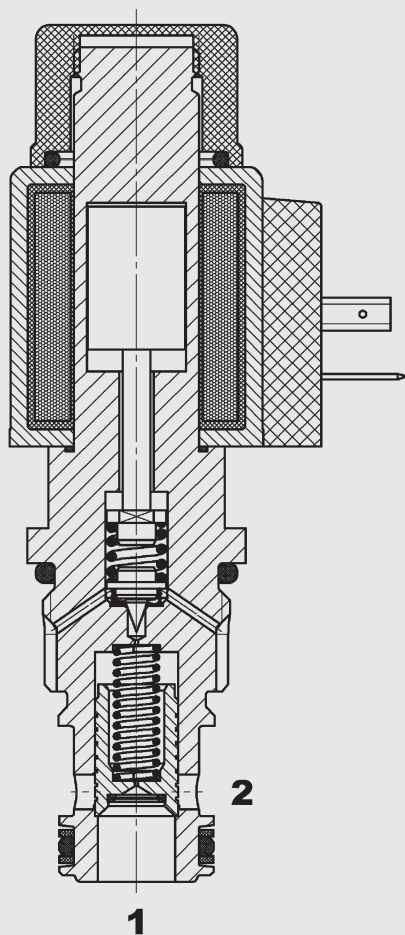


bis 200 l/min  
bis 350 bar

## FUNKTION



Das Proportionalventil ist ein vorgesteuertes Druckbegrenzungsventil in Schieberausführung. Wenn der Druck an Anschluss 1 ansteigt und den elektrisch eingestellten Sollwert übersteigt, öffnet die Vorsteuerstufe und Öl strömt von der Rückseite des Hauptkolbens zum Tankanschluss 2. Aufgrund der dadurch entstehenden Druckdifferenz bewegt sich der Hauptkolben gegen die Rückstellfeder und lässt Öl von Anschluss 1 nach 2 strömen. In Abhängigkeit vom elektrischen Sollwert kann der zu begrenzende Druck an Anschluss 1 stufenlos eingestellt werden.

## Proportional- Druckbegrenzungsventil Schieberausführung, vorgesteuert Einschraubventil UNF – 350 bar PDB12P-01

### ALLGEMEINES

- Spulenabdichtung schützt das Magnetsystem
- Hervorragende Stabilität über den kompletten Volumenstrombereich
- Hohe Ansprechdynamik
- Verbesserte Sicherheit durch Siebgeschützte Messblende
- Außenliegende Oberflächen mit erweitertem Korrosionsschutz durch Zink-Nickel Beschichtung (1.000 h Salzsprühnebeltest)

### KENNGRÖSSEN\*

Betriebsdruck:	max. 350 bar
Volumenstrom:	max. 200 l/min
Interne Leckage:	< 0,5 l/min bei 350 bar
Betriebsdruckbereiche:	bis 60 bar bis 230 bar bis 350 bar
Druckflüssigkeitstemperaturbereich:	min. -30 °C bis max. +100 °C
Umgebungstemperaturbereich:	min. -30 °C bis max. +60 °C
Druckflüssigkeit:	Hydrauliköl nach DIN 51524 Teil 1, 2 und 3
Viskositätsbereich:	min. 7,4 mm <sup>2</sup> /s bis max. 420 mm <sup>2</sup> /s
Filterung Betriebsflüssigkeit: (nach ISO 4406)	p ≤ 210 bar: min. Klasse 17/15/12 p > 210 bar: min. Klasse 16/14/11
MTTF <sub>d</sub> :	150 – 1200 Jahre, Bewertung nach DIN EN ISO 13849-1
Einbaulage:	beliebig
Werkstoffe:	Ventilkörper: Stahl Kolben: gehärteter und geschliffener Stahl Dichtungen: NBR (Standard) FKM (optional, Druckflüssigkeits- temperaturbereich -20 °C bis +120 °C) Stützringe: PTFE Magnetspule: Stahl / Polyamid
Einbauraum:	FC12-2
Gewicht:	Ventil komplett: 0,55 kg nur Spule: 0,23 kg

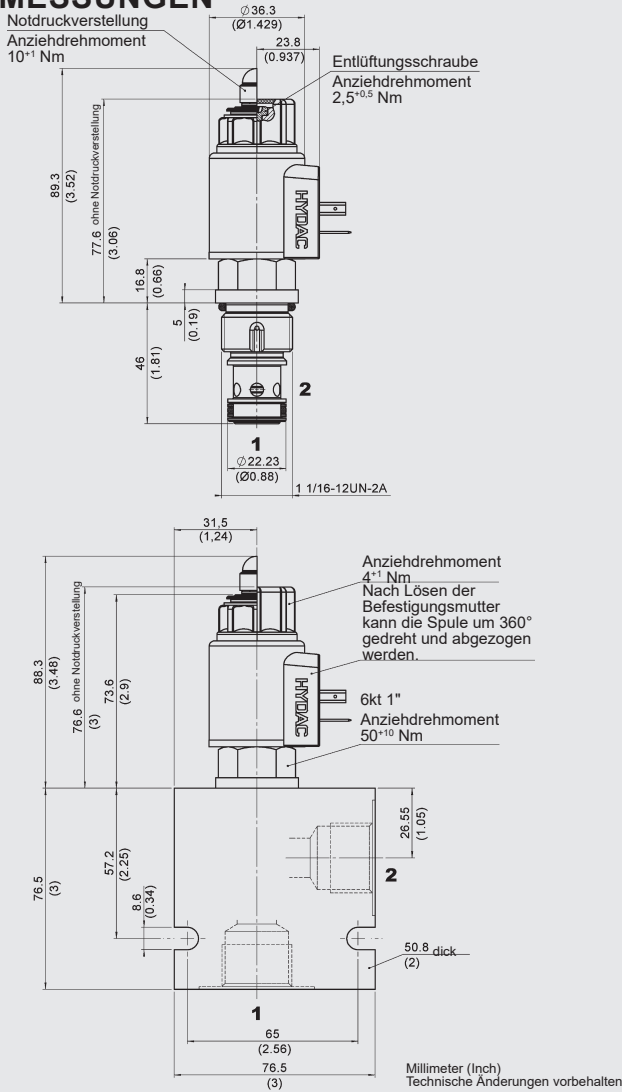
### Elektronik

Steuerstrombereich:	1050 mA, 8,8 Ohm (24 Volt) 2100 mA, 2,2 Ohm (12 Volt)
Ditherfrequenz:	ca. 160 Hz - 250 Hz
Hysterese mit Dither:	2 - 4% von I <sub>nenn</sub>
Wiederholgenauigkeit:	≤ 1,5 % von p <sub>nenn</sub>
Umkehrspanne:	≤ 2 % von I <sub>nenn</sub>
Ansprechempfindlichkeit:	≤ 1 % von I <sub>nenn</sub>
Magnetspulenausführung:	Coil...-40-1836

Das PDB12P kann ebenfalls mit Notfall-Druckeinstellung (Version -01M) geliefert werden. Dies erlaubt eine manuelle Druckeinstellung des Ventils, wenn das elektrische Signal ausfällt. Diese Einstellung sollte aber nur im Notfall getätigt werden, da sich der manuelle Wert zu dem elektrischen addiert und das System bei Wiedereinschalten der Elektrik beschädigt werden könnte.

\* siehe "Einsatzbedingungen und Hinweise für Ventile" in Prospekt 53.000

## ABMESSUNGEN



## TYPENSCHLÜSSEL

**PDB12P-01 M - C - N - 330 - 24 PG - 8.8**

### Benennung

Proportional-Druckbegrenzungsventil, UNF

### Nothandbetätigung

ohne Angabe = ohne Nothandbetätigung  
M = mit Nothandbetätigung

### Anschlussart\*

C = nur Einschraubventil (Cartridge)  
SB6 = G3/4 Anschlussgehäuse, Stahl  
AB6 = G3/4 Anschlussgehäuse, Aluminium

### Dichtungswerkstoff

N = NBR  
V = FKM

### Einstelldruckbereich

87 = bis 60 bar (870 PSI)  
330 = bis 230 bar (3300 PSI)  
500 = bis 350 bar (5000 PSI)

### Nennspannung des Betätigungsmagneten

12 = 12 V DC (2,2 Ohm)  
24 = 24 V DC (8,8 Ohm)

### Magnetspulenausführung (Typ 40-1836)

DC: PG = DIN Stecker nach EN175301-803  
PU = AMP Junior Timer, 2 polig, axial  
PL = 2 freie Litzen, 457mm lang; 0,75 mm<sup>2</sup>  
PN = Deutsch Stecker, 2 polig, axial, DT04-22P-EF 04  
andere Anschlussarten auf Anfrage

### Spulenwiderstand

2.2 = 2,2 Ohm (12V)  
8.8 = 8,8 Ohm (24V)

## Standardausführungen

Bezeichnung	Mat.-Nr.
PDB12P-01-C-N-87-12PG-2.2	3144462
PDB12P-01-C-N-330-12PG-2.2	3144463
PDB12P-01-C-N-500-12PG-2.2	3144464
PDB12P-01-C-N-87-24PG-8.8	3144465
PDB12P-01-C-N-330-24PG-8.8	3144466
PDB12P-01-C-N-500-24PG-8.8	3144467

## \*Rohranschlussgehäuse

Bezeichnung	Mat.-Nr.	Werkstoff	Anschlüsse	Druck
FH122-SB6	3053782	Stahl, verzinkt	G3/4"	350 bar
FH122-AB6	3053843	Aluminium, eloxiert	G3/4"	210 bar

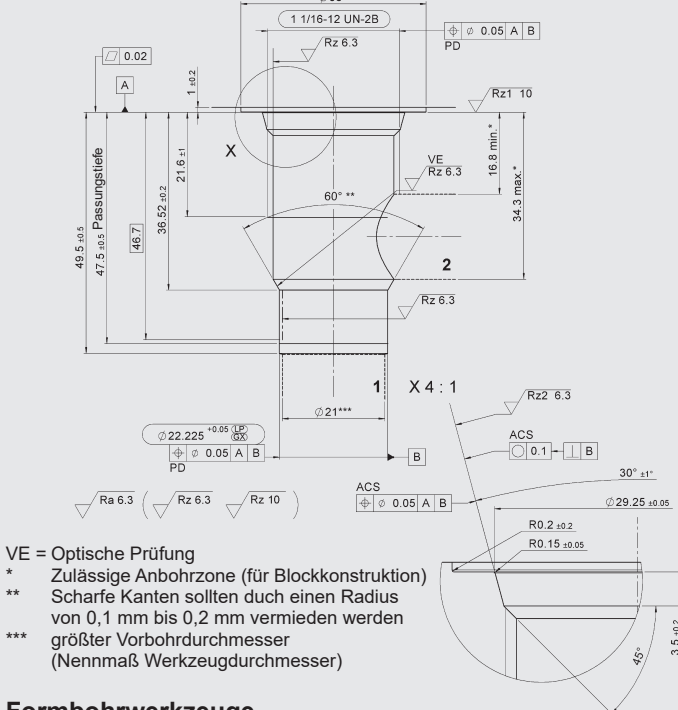
Andere Anschlussgehäuse auf Anfrage

## Dichtsätze

Bezeichnung	Werkstoff	Mat.-Nr.
FS UNF 12/S2/N	NBR	3651537
FS UNF 12/S2/V	FKM	3651539

## EINBAURAUM

FC12-2



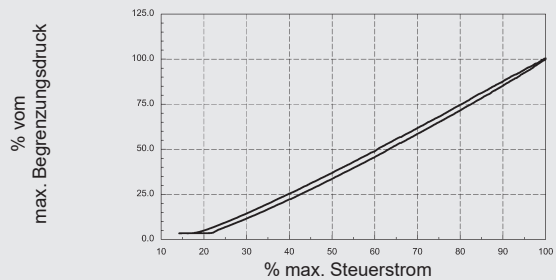
## Formbohrwerkzeuge

Bezeichnung	Mat.-Nr.
Stufensenker	176951
Reibahle	176952

Millimeter (Inch)  
Technische Änderungen vorbehalten

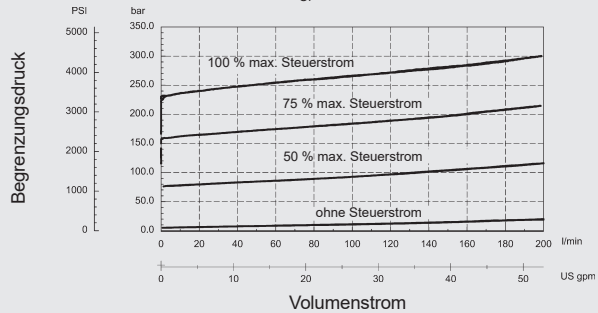
## BEISPIELHAFTE KENNLINIE

gemessen bei  $v = 34 \text{ mm}^2/\text{s}$ ,  $T_{01} = 46 \text{ }^\circ\text{C}$



## Kennlinie für Ventil mit Einstelldruckbereich 330

gemessen bei  $v = 34 \text{ mm}^2/\text{s}$ ,  $T_{01} = 46 \text{ }^\circ\text{C}$



## Anmerkung

Die Angaben in diesem Prospekt beziehen sich auf die beschriebenen Betriebsbedingungen und Einsatzfälle. Bei abweichenden Einsatzfällen wenden Sie sich bitte an die entsprechenden Fachabteilungen. Technische Änderungen sind vorbehalten.

## HYDAC Fluidtechnik GmbH

Justus-von-Liebig-Str.  
D-66280 Sulzbach/Saar  
Tel: 0 68 97 /509-01  
Fax: 0 68 97 /509-598  
E-Mail: valves@hydac.com