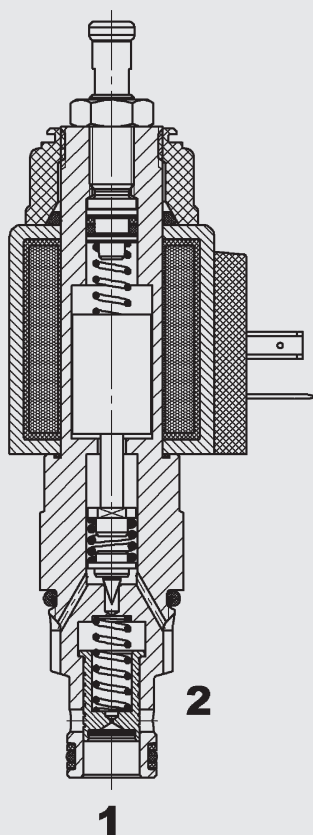


120 l/min
350 bar

FUNKTION



Das PDB10PZ ist ein vorgesteuertes Proportional Druckbegrenzungsventil in Schieberausführung. Wenn der Druck am Anschluss 1 ansteigt und den elektrisch eingestellten Sollwert übersteigt, öffnet die Vorsteuerstufe und Öl strömt von der Rückseite des Hauptkolbens zum Tankanschluss 2. Aufgrund der dadurch entstehenden Druckdifferenz bewegt sich der Hauptkolben gegen die Rückstellfeder und lässt Öl von Anschluss 1 nach 2 strömen. In Abhängigkeit vom elektrischen Sollwert kann der zu begrenzende Druck am Anschluss 1 stufenlos eingestellt werden.

Das Ventil ist invers gesteuert: Bei Steuerstromverringerung wird die Vorsteuerstufe des Ventils zugesteuert, die Hauptstufe folgt der Vorsteuerung und am Anschluss 1 wird ein Gegendruck erzeugt.

Proportional- Druckbegrenzungsventil Schieberausführung, vorgesteuert – invers Einschraubventil UNF – 350 bar

PDB10PZ-08/-09

ALLGEMEINES

- Reduzierte Kavitationsneigung
- Außenliegende Oberflächen durch Verzinkung vor Korrosion geschützt
- Gute Stabilität über den kompletten Druck- und Volumenstrombereich
- Hohe Ansprechdynamik
- Minimaler Verschleiß und lange Lebensdauer durch gehärtete und geschliffene Ventileinbauteile
- Spulenabdichtung schützt das Magnetsystem
- Niedriger Druckverlust durch CFD optimierte Strömungsgeometrie
- Verstellbar über den kompletten Druckbereich

KENNGRÖSSEN

Betriebsdruck:	max. 350 bar	
Druckstufen:	4 bis 60, 230, 350 bar	
Volumenstrom:	max. 120 l/min	
Interne Leckage:	< 0,5 l/min bei 80% von p_{nenn}	
Druckflüssigkeitstemperaturbereich:	min. -20 °C bis max. +100 °C	
Umgebungstemperaturbereich:	min. -20 °C bis max. + 60 °C	
Druckflüssigkeit:	Hydrauliköl nach DIN 51524 Teil 1 und 2	
Viskositätsbereich:	min. 7,4 mm ² /s bis max. 420 mm ² /s	
Filterung:	Zulässiger Verschmutzungsgrad der Betriebsflüssigkeit nach ISO 4406 Klasse 18/16/13 bis 19/17/14 oder besser	
MTTF _d :	150 Jahre	
Einbaulage:	beliebig	
Werkstoffe:	Ventilkörper:	Automatenstahl
	Kolben:	gehärteter und geschliffener Stahl
	Dichtungen:	NBR (Standard) FPM (optional, Druckflüssigkeits- temperaturbereich -20 °C bis +120 °C)
	Stützringe:	PTFE
	Magnetspule:	Stahl / Polyamid
Einbauraum:	FC10-2	
Gewicht:	Ventil komplett	0,50 kg
	Nur Spule	0,22 kg

Elektronik:

Steuerströme:	1050 mA; 8,8 Ohm (24 Volt) 2100 mA; 2,2 Ohm (12 Volt)
Dither Frequenz:	200 Hz
Hysterese mit Dither:	2 - 4% bei I_{nenn}
Wiederholgenauigkeit:	≤ 2% bei p_{nenn}
Umkehrspanne:	≤ 2 % bei p_{nenn}
Ansprechempfindlichkeit:	≤ 1 % bei p_{nenn}
Magnetspulenausführung:	Coil (12 oder 24)P...-40-1836

Hinweis

Für eine optimale Wirkungsweise sollte eingeschlossene Luft mittels der Entlüftungsschraube am Polrohr abgelassen werden.

TYPENSCHLÜSSEL

PDB 10PZ - 08 - C - N - 330 - V - 330 - 24 PG - 8.8

Benennung

Proportional
Druckbegrenzungsventil

Type

08 = Standard
09 = Durchfluss Δp 2-2,5

Anschlussart

C = nur Einschraubventil

Dichtungswerkstoff

N = NBR (Standard)
V = FPM

Druckstufen

087 = 4 - 60 bar (870 PSI)
330 = 4 - 228 bar (3300 PSI)
500 = 4 - 345 bar (5000 PSI)

Verstellart

V = verstellbar mit Werkzeug

Einstellung

Ohne = keine Einstellung, Druckfeder entspannt
029 = 20 bar spezifischer Öffnungsdruck (290 PSI)

Nennspannung

Gleichspannung

12 = 12 V DC (2,2 Ohm)
24 = 24 V DC (8,8 Ohm)

Magnetspulenausführung (Typ 40-1836)

PG = DIN Stecker nach EN175301-803
PL = 2 freien Litzen, 457 mm lang; 0,75mm²
PN = Deutsch Stecker, 2-polig, axial
PT = AMP Junior Timer, 2 polig, radial

Spulenwiderstand

2.2 = 2,2 Ω (12 V)
8.8 = 8,8 Ω (24 V)

Standardausführungen

Bezeichnung	Mat.-Nr.
PDB10PZ-09-C-N-087V087-12PG-2.2	3356441
PDB10PZ-09-C-N-087V087-24PG-8.8	3356455
PDB10PZ-08-C-N-300V300-12PG-2.2	3356442
PDB10PZ-08-C-N-300V300-24PG-8.8	3356456
PDB10PZ-08-C-N-500V500-12PG-2.2	3356444
PDB10PZ-08-C-N-500V500-24PG-8.8	3356457

weitere Modelle auf Anfrage

Rohranschlussgehäuse

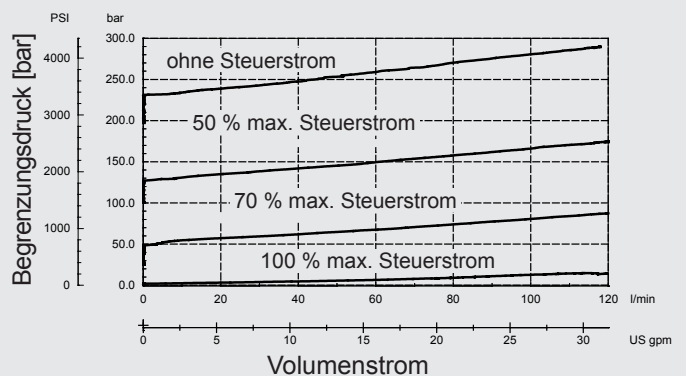
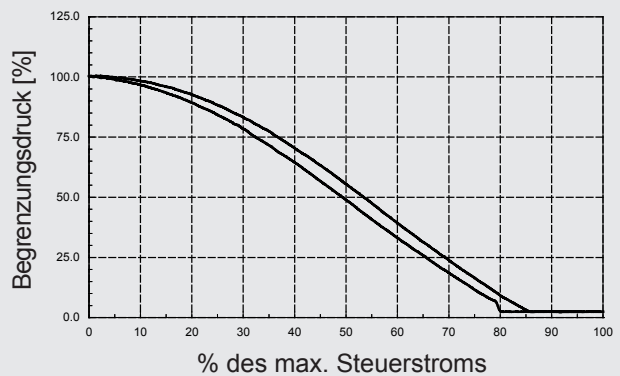
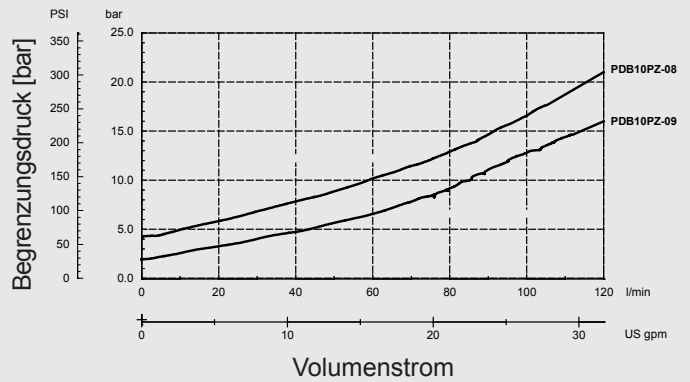
Bezeichnung	Mat.-Nr.	Werkstoff	Anschlüsse	Druck
FH102-SB4	3037594	Stahl, verzinkt	G1/2	420 bar
FH102-AB4	3037777	Alu, eloxiert	G1/2	245 bar

Dichtsätze

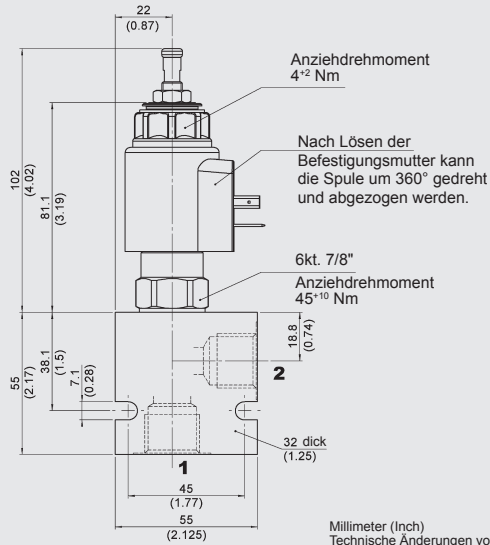
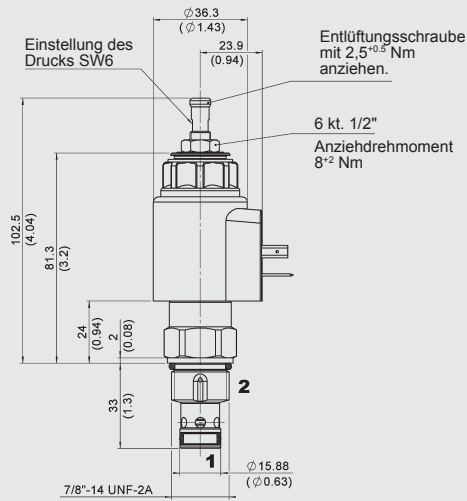
Bezeichnung	Werkstoff	Mat.-Nr.
FS102-N SEAL KIT	NBR	3033872
FS102-V SEAL KIT	FPM	3051757

KENNLINIEN

gemessen bei $v = 34 \text{ mm}^2/\text{s}$, $T_{\text{öl}} = 46 \text{ °C}$

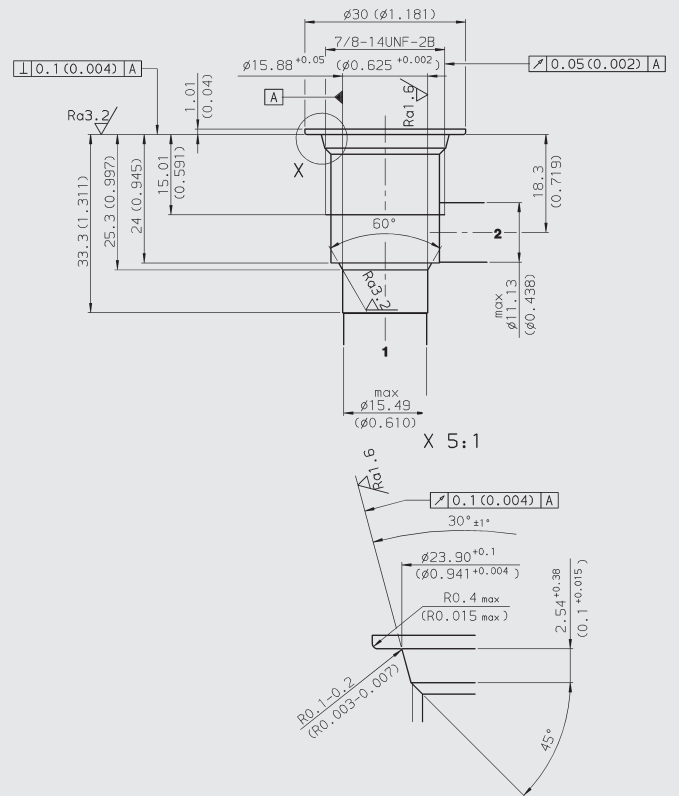


ABMESSUNGEN



EINBAURAUM:

FC10-2



Formbohrwerkzeuge

Bezeichnung	Mat.-Nr.
Stufenbohrer FC10-2	176379
Reibahle FC10-2	165706

Millimeter (Inch)
 Technische Änderungen vorbehalten

Anmerkung

Die Angaben in diesem Prospekt beziehen sich auf die beschriebenen Betriebsbedingungen und Einsatzfälle. Bei abweichenden Einsatzfällen wenden Sie sich bitte an die entsprechenden Fachabteilungen. Technische Änderungen sind vorbehalten.

HYDAC Fluidtechnik GmbH

Justus-von-Liebig-Str.
 D-66280 Sulzbach/Saar
 Tel: 0 68 97 /509-01
 Fax: 0 68 97 /509-598
 E-Mail: flutec@hydac.com

