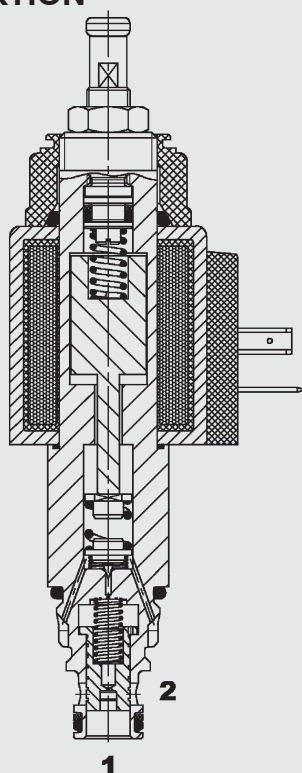


60 l/min
350 bar

FUNKTION



Das PDB08PZ ist ein vorgesteuertes Proportional Druckbegrenzungsventil in Schieberausführung. Wenn der Druck am Anschluss 1 ansteigt und den elektrisch eingestellten Sollwert übersteigt, öffnet die Vorsteuerstufe und Öl strömt von der Rückseite des Hauptkolbens zum Tankanschluss 2. Aufgrund der dadurch entstehenden Druckdifferenz bewegt sich der Hauptkolben gegen die Rückstellfeder und lässt Öl von Anschluss 1 nach 2 strömen. In Abhängigkeit vom elektrischen Sollwert kann der zu begrenzende Druck am Anschluss 1 stufenlos eingestellt werden.

Das Ventil ist invers gesteuert: Bei Steuerstromverringerung wird die Vorsteuerstufe des Ventils zugesteuert, die Hauptstufe folgt der Vorsteuerung und am Anschluss 1 wird ein Gegendruck erzeugt. Unbestromt liegt der voreingestellte höchste Druck an (Fail-safe Funktion). Der Maximaldruck kann mechanisch voreingestellt werden.

Proportional- Druckbegrenzungsventil Schieberausführung, vorgesteuert - invers Einschraubventil UNF – 350 bar PDB08PZ-08

ALLGEMEINES

- Präventiv gegen Kavitation
- Fallender Druck bei steigendem Steuerstrom
- Außenliegende Oberflächen durch Verzinkung vor Korrosion geschützt
- Gute Stabilität über den kompletten Druck- und Volumenstrombereich
- Hohe Ansprechdynamik
- Minimaler Verschleiß und lange Lebensdauer durch gehärtete und geschliffene Ventileinbauteile
- Niedriger Druckverlust durch CFD optimierte Strömungsgeometrie
- Verstellbar über den kompletten Druckbereich
- Verschiedene Ausführungen mit hydropneumatischer Dämpfung und reduzierter Überdeckung zum Abbau von Druckspitzen erhältlich

KENNGRÖSSEN*

Betriebsdruck:	max. 350 bar	
Druckstufen:	4 bis 60, 230, 350 bar	
Volumenstrom:	max. 60 l/min	
Interne Leckage:	< 0,5 l/min bei 80% von p_{nenn}	
Druckflüssigkeitstemperaturbereich:	min. -20 °C bis max. +120 °C	
Umgebungstemperaturbereich:	min. -20 °C bis max. +60 °C	
Druckflüssigkeit:	Hydrauliköl nach DIN 51524 Teil 1 und 2	
Viskositätsbereich:	min. 7.4 mm ² /s bis max. 420 mm ² /s	
Filterung:	Zulässiger Verschmutzungsgrad der Betriebsflüssigkeit nach ISO 4406 Klasse 18/16/13 bis 19/17/14 oder besser	
MTTF _d :	150 Jahre	
Einbaulage:	beliebig	
Werkstoffe:	Ventilkörper:	Automatenstahl
	Kolben:	gehärteter und geschliffener Stahl
	Dichtungen:	NBR (Standard) FPM (optional, Druckflüssigkeitstemperaturbereich -20 °C bis + 120 °C)
	Stützringe:	PTFE
	Magnetspule:	Polyamid / Stahl
Einbauraum:	FC08-2	
Gewicht:	Ventil komplett	0,43 kg
	Nur Spule	0,22 kg

Elektronik

Steuerstrombereich:	1050 mA, 8,8 Ohm (24 Volt) 2100 mA, 2,2 Ohm (12 Volt)	
Direct Frequenz:	160 - 250 Hz	
Hysterese mit Dither:	2 - 4% bei I_{nenn}	
Wiederholgenauigkeit:	≤ 2% bei I_{nenn}	
Umkehrspanne:	≤ 2% bei I_{nenn}	
Ansprechempfindlichkeit:	≤ 1% bei I_{nenn}	
Magnetspulenausführung:	Coil...-40-1836	

Hinweis

Für eine optimale Wirkungsweise sollte eingeschlossene Luft mittels der Entlüftungsschraube am Polrohr abgelassen werden.

* siehe "Einsatzbedingungen und Hinweise für Ventile" in Prospekt 53.000

TYPENSCHLÜSSEL

PDB08PZ -08 -C -N -330 -V -330- 24 PG - 8.8

Benennung

Proportional
Druckbegrenzungsventil

Ausführung

08 = Standard, ohne Dämpfung
18 = wie 08, mit
hydrodynamischer Dämpfung

Anschlussart

C = nur Einschraubventil

Dichtungswerkstoff

N = NBR (Standard)
V = FPM

Druckstufen

087 = 4 - 60 bar (870 PSI)
330 = 4 - 228 bar (3300 PSI)
500 = 4 - 345 bar (5000 PSI)

Verstellart

V = verstellbar mit Werkzeug

Einstellung

ohne = keine Einstellung, Druckfeder entspannt
330 = 230 bar spezifischer Öffnungsdruck (3300 PSI), auf Anfrage

Nennspannung

Gleichspannung:
12 = 12 V DC (2,2 Ohm)
24 = 24 V DC (8,8 Ohm)

Magnetspulenausführung (Typ 40-1836)

DC: PG = DIN Stecker nach EN175301-803
PK = Kostal Schraubanschluss M27x1
PL = 2 freie Litzen; 0,75mm², 457 mm lang
PN = Deutsch Stecker, 2 polig, axial
PT = AMP Junior Timer, 2 polig, radial

Spulenwiderstand

2.2 = 2,2 Ohm (12 V)
8.8 = 8,8 Ohm (24 V)

Standardausführungen

Bezeichnung	Mat.-Nr.
PDB08PZ-08-C-N-087V087-12PG-2.2	3356340
PDB08PZ-08-C-N-087V087-24PG-8.8	3356404
PDB08PZ-08-C-N-330V330-12PG-2.2	3356342
PDB08PZ-08-C-N-330V330-24PG-8.8	3356435
PDB08PZ-08-C-N-500V500-12PG-2.2	3356344
PDB08PZ-08-C-N-500V500-24PG-8.8	3356438

weitere Modelle auf Anfrage

Rohranschlussgehäuse

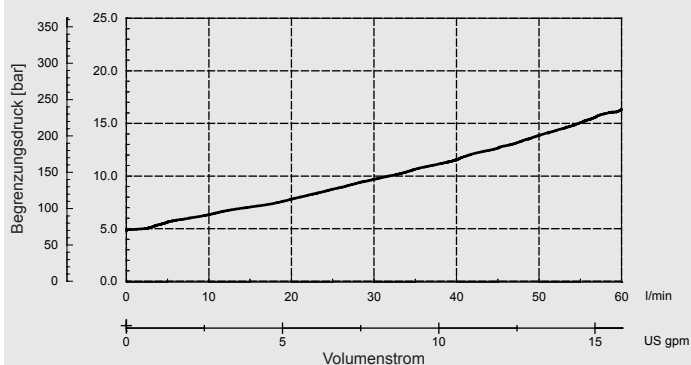
Bezeichnung	Mat.-Nr.	Werkstoff	Anschlüsse	Druck
FH082-SB3	560919	Stahl, verzinkt	G3/8	max. 420 bar
FH082-AB3	3011423	Aluminium, eloxiert	G3/8	max. 245 bar

Dichtsätze

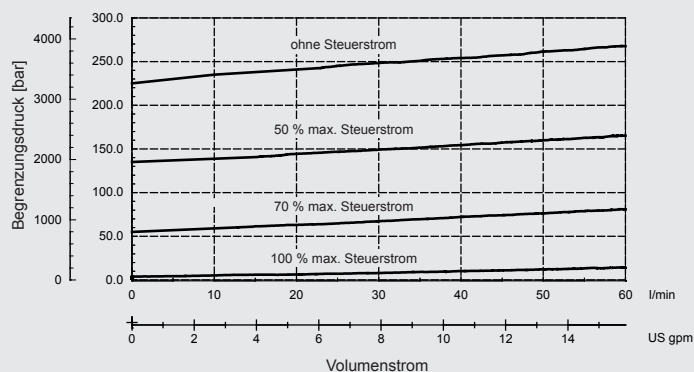
Bezeichnung	Werkstoff	Mat.-Nr.
FS082-N SEAL KIT	NBR	3033920
FS082-V SEAL KIT	FPM	3051756

KENNLINIE

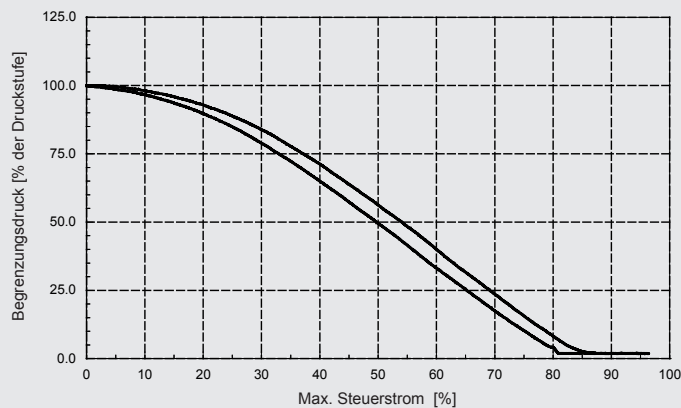
gemessen bei $v = 34 \text{ mm}^2/\text{s}$, $T_{\text{Öl}} = 46 \text{ °C}$



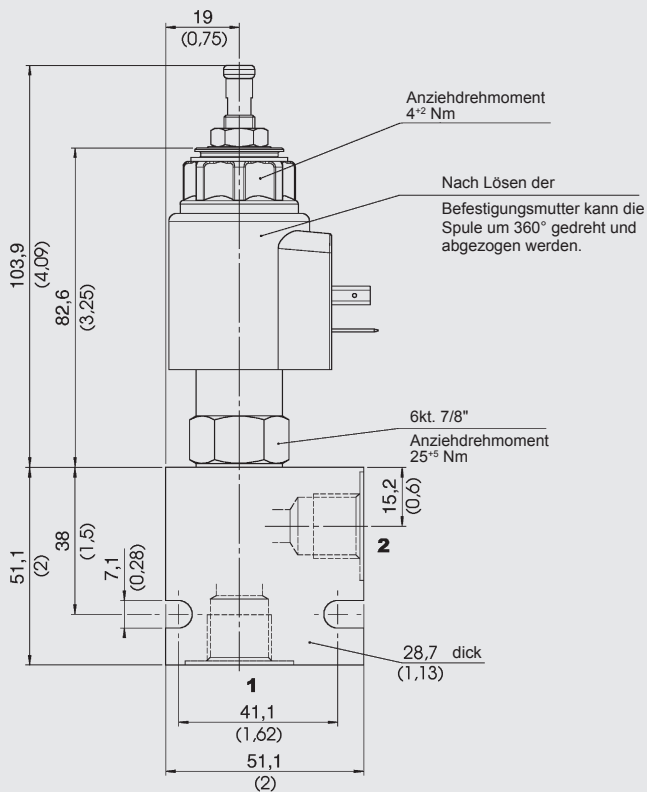
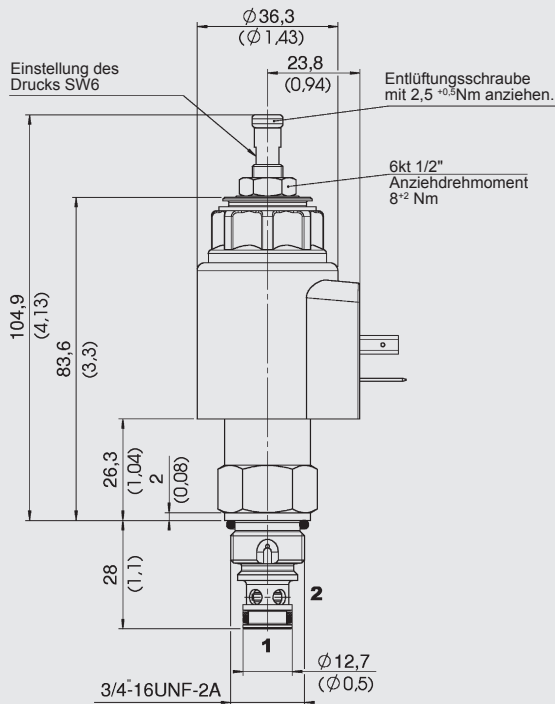
gemessen bei $v = 34 \text{ mm}^2/\text{s}$, $T_{\text{Öl}} = 46 \text{ °C}$



gemessen bei $v = 34 \text{ mm}^2/\text{s}$, $T_{\text{Öl}} = 46 \text{ °C}$



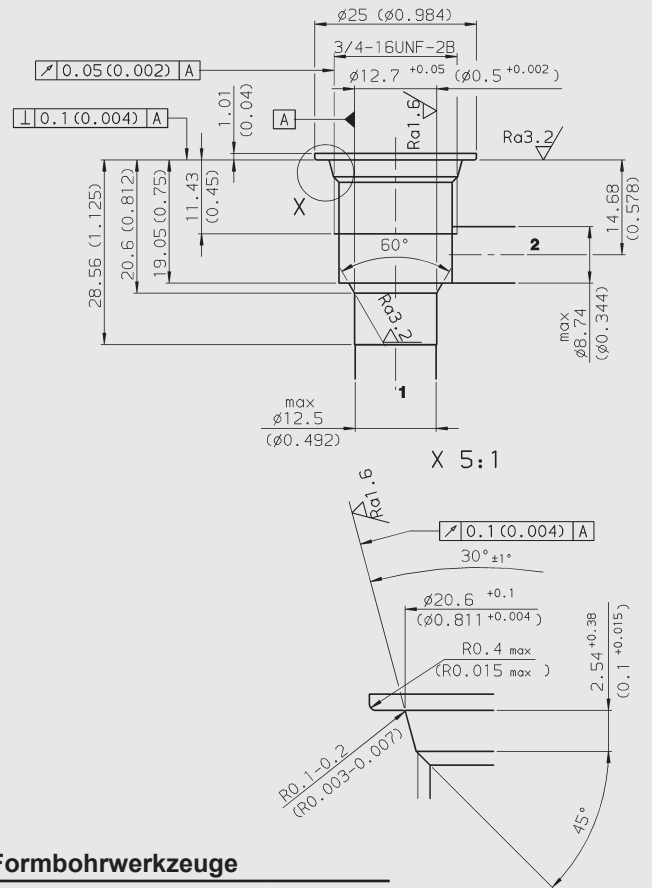
ABMESSUNGEN



Millimeter (Inch)
Technische Änderungen vorbehalten

EINBAURAUM:

FC08-2



Formbohrwerkzeuge

Bezeichnung	Mat.-Nr.
Stufenbohrer FC08-2	175473
Reibahle FC08-2	175474

Millimeter (Inch)
Technische Änderungen vorbehalten

Anmerkung

Die Angaben in diesem Prospekt beziehen sich auf die beschriebenen Betriebsbedingungen und Einsatzfälle. Bei abweichenden Einsatzfällen wenden Sie sich bitte an die entsprechenden Fachabteilungen. Technische Änderungen sind vorbehalten.

HYDAC Fluidtechnik GmbH

Justus-von-Liebig-Str.
D-66280 Sulzbach/Saar
Tel: 0 68 97 /509-01
Fax: 0 68 97 /509-598
E-Mail: flutec@hydac.com

