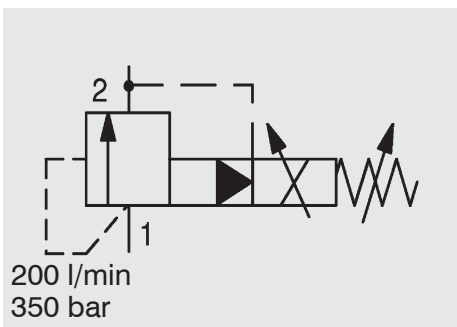
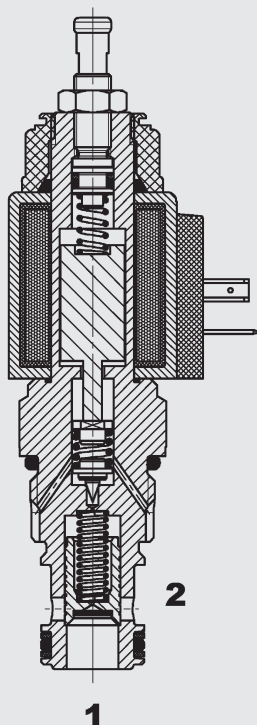


Proportional- Druckbegrenzungsventil Schieberausführung, vorgesteuert - invers Einschraubventil UNF - 350 bar

PDB12PZ-08/-09



FUNKTION



Das PDB12PZ ist ein vorgesteuertes Proportional Druckbegrenzungsventil in Schieberausführung. Wenn der Druck am Anschluss 1 ansteigt und den elektrisch eingestellten Sollwert übersteigt, öffnet die Vorsteuerstufe und Öl strömt von der Rückseite des Hauptkolbens zum Tankanschluss 2. Aufgrund der dadurch entstehenden Druckdifferenz bewegt sich der Hauptkolben gegen die Rückstellfeder und lässt Öl von Anschluss 1 nach 2 strömen. In Abhängigkeit vom elektrischen Sollwert kann der zu begrenzende Druck am Anschluss 1 stufenlos eingestellt werden.

Das Ventil ist invers gesteuert: Bei Steuerstromverringerung wird die Vorsteuerstufe des Ventils zugesteuert, die Hauptstufe folgt der Vorsteuerung und am Anschluss 1 wird ein Gegendruck erzeugt und damit z.B.: ein Lüftermotor angetrieben.

Der Maximaldruck kann mechanisch voreingestellt werden.

ALLGEMEINES

- Reduzierte Kavitationsneigung
- Außenliegende Oberflächen durch Verzinkung vor Korrosion geschützt
- Gute Stabilität über den kompletten Druck- und Volumenstrombereich
- Hohe Ansprechdynamik
- Minimaler Verschleiß und lange Lebensdauer durch gehärtete und geschliffene Ventileinbautteile
- Spulenabdichtung schützt das Magnetsystem
- Niedriger Druckverlust durch CFD optimierte Strömungsgeometrie
- Verstellbar über den kompletten Druckbereich

KENNGRÖSSEN

| | | |
|-------------------------------------|--|--|
| Betriebsdruck: | max. 350 bar (Anschluss 1) / 50 bar (Anschluss 2) | |
| Volumenstrom: | max. 200 l/min | |
| Interne Leckage: | < 0,5 l/min bei 80% von p_{nenn} | |
| Druckflüssigkeitstemperaturbereich: | min. -20 °C bis max. +100 °C | |
| Umgebungstemperaturbereich: | min. -20 °C bis max. +60 °C | |
| Druckflüssigkeit: | Hydrauliköl nach DIN 51524 Teil 1 und 2 | |
| Viskositätsbereich: | min. 7,4 mm ² /s bis max. 420 mm ² /s | |
| Filterung: | Zulässiger Verschmutzungsgrad der Betriebsflüssigkeit nach ISO 4406 Klasse 18/16/13 bis 19/17/14 oder besser | |
| MTTF _d : | 150 Jahre | |
| Einbaulage: | beliebig | |
| Werkstoffe: | Ventilkörper: | Automatenstahl |
| | Kolben: | gehärteter und geschliffener Stahl |
| | Dichtungen: | NBR (Standard) FPM (optional, Druckflüssigkeitstemperaturbereich -20 °C bis + 120 °C) |
| | Stützringe: | PTFE |
| | Magnetspule: | Polyamid / Stahl |
| Einbauraum: | FC12-2 | |
| Gewicht: | Ventil komplett | 0,58 kg |
| | Nur Spule | 0,22 kg |

Elektronik

| | |
|--------------------------|--|
| Steuerstrombereich: | 1050 mA, 8,8 Ohm (24 Volt) 2100 mA, 2,2 Ohm (12 Volt) |
| Dither Frequenz: | 200 Hz |
| Hysterese mit Dither: | 2 - 4% bei I_{nenn} |
| Wiederholgenauigkeit: | ≤ 2 % von p_{nenn} |
| Umkehrspanne: | ≤ 2 % von I_{nenn} |
| Ansprechempfindlichkeit: | ≤ 1 % von I_{nenn} |
| Magnetspulenausführung: | Coil (12 oder 24) P...-40-1836 |

Hinweis

Für eine optimale Wirkungsweise sollte eingeschlossene Luft mittels der Entlüftungsschraube am Polrohr abgelassen werden.

TYPENSCHLÜSSEL

PDB 12PZ - 08 - C - N - 330 - V - 330 - 24 PG - 8.8

Benennung

Proportional
Druckbegrenzungsventil

Ausführungen

08 = höheres Basis Δp :
verbessertes Öffnungs- und
Schließverhalten
(Druckstufe 330 - 500)

09 = geringeres Basis Δp :
Hauptanwendung =
Lüftersteuerung
(Druckstufen 087 - 330)

Anschlussart

C = nur Einschraubventil

Dichtungswerkstoff

N = NBR (Standard)
V = FPM

Druckstufen

087 = 4 - 60 bar (870 PSI)
140 = 4 - 96 bar (1400 PSI)
330 = 4 - 228 bar (3300 PSI)
500 = 4 - 345 bar (5000 PSI)

Verstellart

V = verstellbar mit Werkzeug

Einstellung

Ohne = keine Einstellung, Druckfeder entspannt
330 = 230 bar spezifischer Öffnungsdruck (3300 PSI)

Nennspannung des Betätigungsmagneten

Gleichspannung:

12 = 12 V DC (2,2 Ohm)
24 = 24 V DC (8,8 Ohm)

Elektrische Anschlussarten des Betätigungsmagneten

DC: DG = DIN Stecker nach EN175301-803
DK = Kostal Schraubanschluss M27 x 1
DL = 2 freie Litzen; 0,75 mm²
DN = Deutsch Stecker, 2 polig, axial
DT = AMP Junior Timer, 2 polig, radial

Spulenwiderstand

2.2 = 2,2 Ω (12 V)
8.8 = 8,8 Ω (24 V)

Standardausführungen

| Bezeichnung | Mat.-Nr. |
|---------------------------------|----------|
| PDB12PZ-09-C-N-087V087-12PG-2.2 | 3370981 |
| PDB12PZ-09-C-N-087V087-24PG-8.8 | 3370980 |
| PDB12PZ-08-C-N-330V330-12PG-2.2 | 3370977 |
| PDB12PZ-08-C-N-330V330-24PG-8.8 | 3370978 |
| PDB12PZ-08-C-N-500V500-12PG-2.2 | 3370953 |
| PDB12PZ-08-C-N-500V500-24PG-8.8 | 3370976 |

weitere Modelle auf Anfrage

Rohranschlussgehäuse

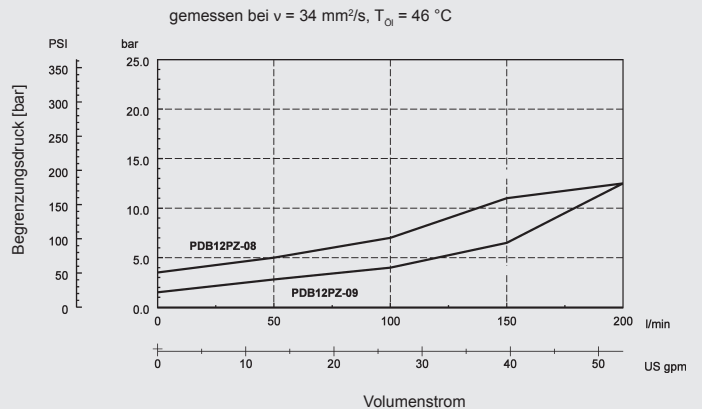
| Bezeichnung | Mat.-Nr. | Werkstoff | Anschlüsse | Druck |
|-------------|----------|---------------------|------------|--------------|
| FH122-SB6 | 3053782 | Stahl, verzinkt | G3/4 | max. 420 bar |
| FH122-AB6 | 3053843 | Aluminium, eloxiert | G3/4 | max. 245 bar |

Dichtsätze

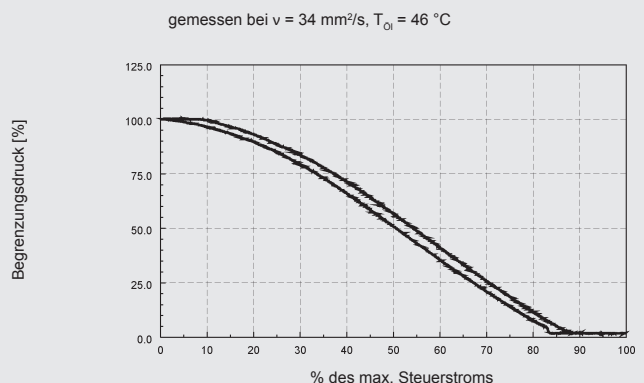
| Bezeichnung | Werkstoff | Mat.-Nr. |
|------------------|-----------|----------|
| FS122-N SEAL KIT | NBR | 3071298 |
| FS122-V SEAL KIT | FPM | 3071299 |

KENNLINIE

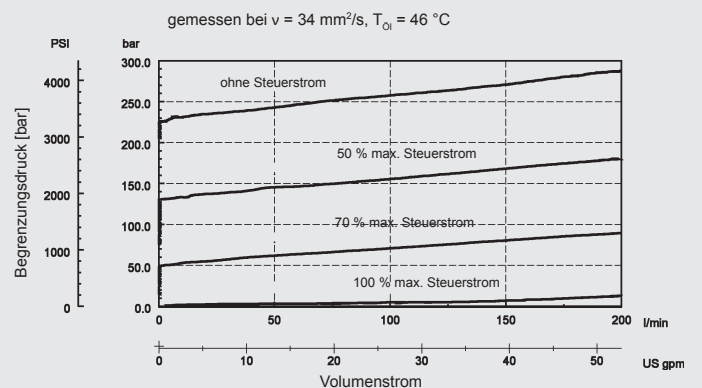
Δp - Q Kennlinie



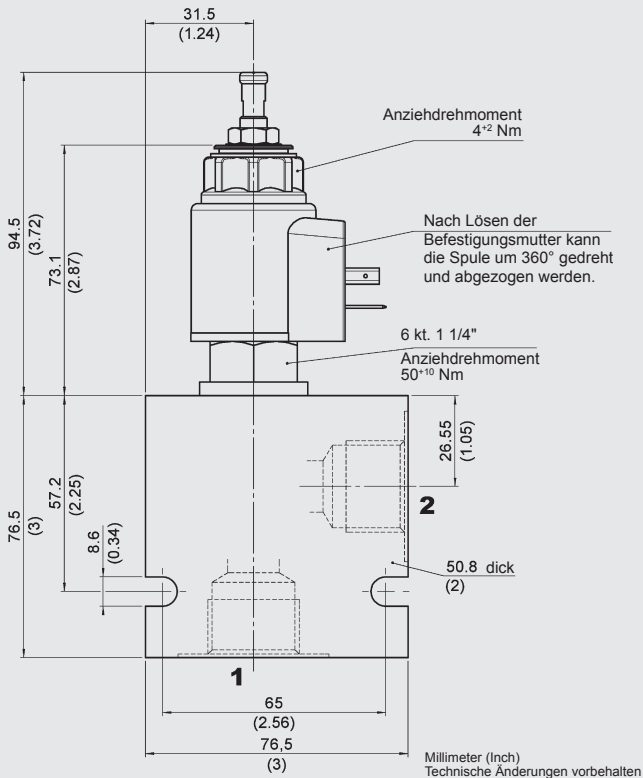
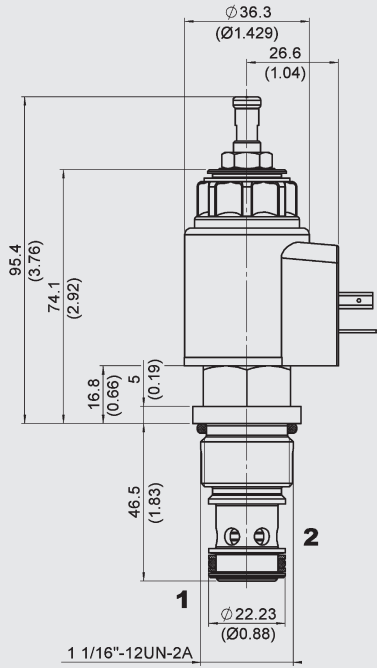
P-I Kennlinie



P-Q Kennlinie, typisch

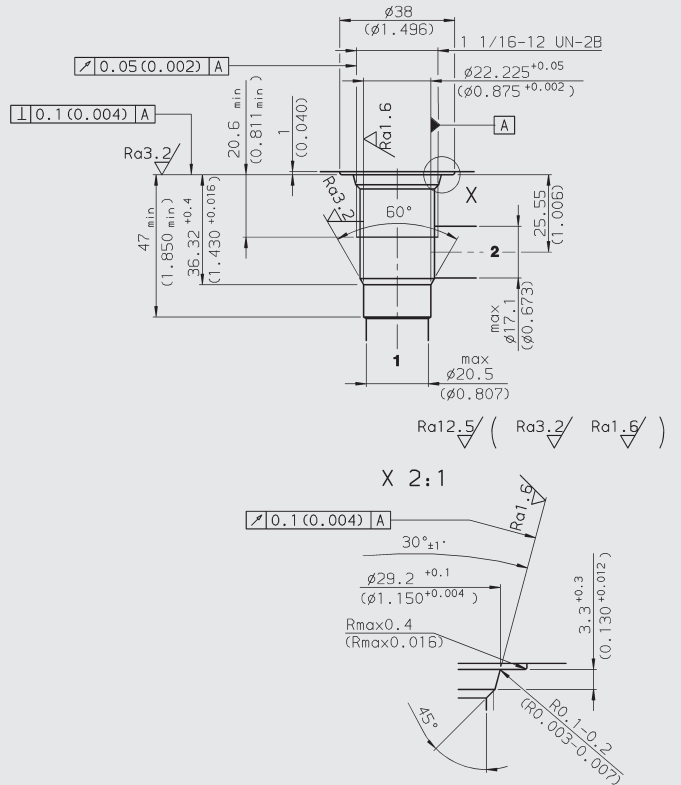


ABMESSUNGEN



EINBAURAUM:

FC12-2



Formbohrwerkzeuge

Bezeichnung **Mat.-Nr.**

Stufenbohrer FC12-2 176951

Reibahle FC12-2 176952

Millimeter (Inch)
Technische Änderungen vorbehalten

Anmerkung

Die Angaben in diesem Prospekt beziehen sich auf die beschriebenen Betriebsbedingungen und Einsatzfälle. Bei abweichenden Einsatzfällen wenden Sie sich bitte an die entsprechenden Fachabteilungen. Technische Änderungen sind vorbehalten.

HYDAC Fluidtechnik GmbH

Justus-von-Liebig-Str.
D-66280 Sulzbach/Saar
Tel: 0 68 97 /509-01
Fax: 0 68 97 /509-598
E-Mail: flutec@hydac.com

