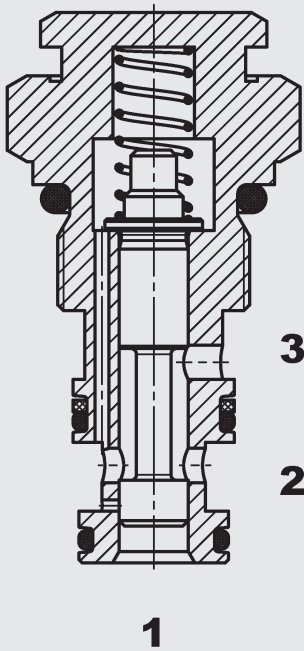


bis 15 l/min
bis 350 bar

3/2-Wege-Schieberventil hydraulisch betätigt direktgesteuert Einschraubventil metrisch – 350 bar WKH05330

FUNKTION



Das Schieberventil ist ein hydraulisch betätigtes 3/2-Wegeventil - in Normalstellung am Pumpenanschluss 1 gesperrt. Von Anschluss 2 (Verbraucher) nach 3 (Tank) kann das Ventil durchströmt werden (druckloser Umlauf).

Bei hydraulischer Betätigung, d.h. Druckanstieg an Anschluss 1 gegen die Federkraft, öffnet das Ventil nach Überschreiten des Umschaltdrucks von Pumpenanschluss 1 nach 2. In diesem Fall ist der Tankanschluss 3 gesperrt.

Ein Druck an Anschluss 3 addiert sich zu dem durch die Feder definierten notwendigen Umschaltdruck an Anschluss 1.

ALLGEMEINES

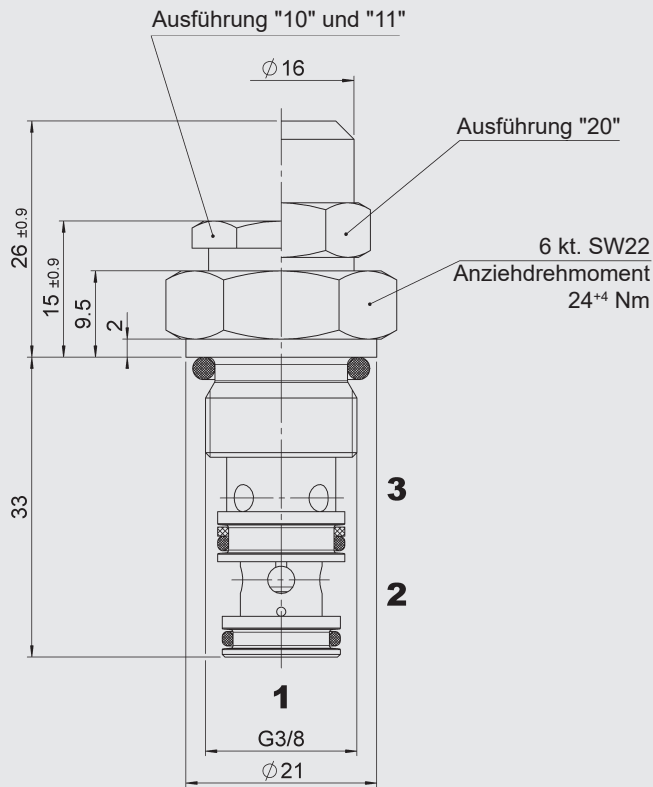
- Hervorragende Stabilität über den kompletten Volumenstrombereich
- Varianten mit verschiedenen Umschaltdrücken verfügbar
- Außenliegende Oberflächen mit erweitertem Korrosionsschutz durch Zn-Ni Beschichtung (1.000 h Salzsprühnebeltest)

KENNGRÖSSEN*

| | |
|-------------------------------------|------------------------------------------------------------------------------------------------------|
| Betriebsdruck: | max. 350 bar |
| Volumenstrom: | max. 15 l/min |
| Interne Leckage: | max. 120 cm ³ /min bei 350 bar und 36 mm ² /s |
| Druckflüssigkeitstemperaturbereich: | min. -20 °C bis max. +120 °C |
| Umgebungstemperaturbereich: | min. -20 °C bis max. +120 °C |
| Druckflüssigkeit: | Hydrauliköl nach DIN 51524 Teil 1, 2 und 3 |
| Viskositätsbereich: | min. 10 mm ² /s bis max. 420 mm ² /s |
| Filterung: | max. zulässiger Verschmutzungsgrad der Betriebsflüssigkeit nach ISO 4406 Klasse 21/19/16 oder besser |
| MTTF _d : | 150 – 1200 Jahre, Bewertung nach DIN EN ISO 13849-1 |
| Einbaulage: | beliebig |
| Werkstoff: | Ventilkörper: Stahl Schließelement: gehärteter und geschliffener Stahl |
| | Dichtungen: FKM Stützringe: PTFE |
| Einbauraum: | 05330 metrisch |
| Gewicht: | ca. 0,065 kg |

* siehe "Einsatzbedingungen und Hinweise für Ventile" in Prospekt 53.000

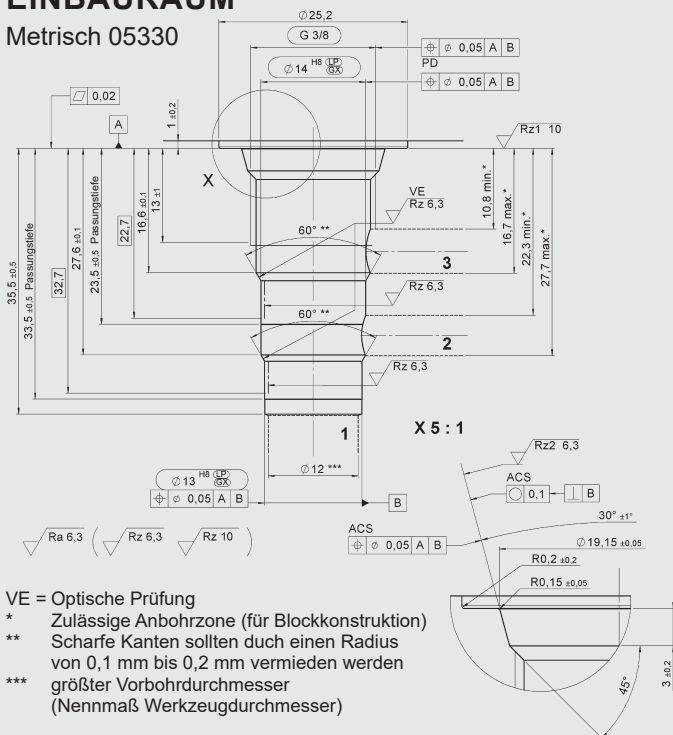
ABMESSUNGEN



Millimeter
Technische Änderungen vorbehalten

EINBAURAUM

Metrisch 05330



VE = Optische Prüfung
* Zulässige Anbohrzone (für Blockkonstruktion)
** Scharfe Kanten sollten durch einen Radius von 0,1 mm bis 0,2 mm vermieden werden
*** größter Vorbohrdurchmesser (Nennmaß Werkzeugdurchmesser)

Formbohrwerkzeuge

| Bezeichnung | Mat.-Nr. |
|--------------|----------|
| Stufensenker | 170040 |
| Reibahle | 1014203 |

Millimeter
Technische Änderungen vorbehalten

TYPENSCHLÜSSEL

WKH05330 - 10 X

Benennung
Wegeventil, hydraulisch betätigt

Ausführung nach Umschaltdruck

10 = 2,5 bar Druckfeder
11 = 6 bar Druckfeder
20 = 20 bar Druckfeder

Serie

Wird vom Hersteller festgelegt

Standardausführungen

| Bezeichnung | Mat.-Nr. |
|--------------|----------|
| WKH05330-10X | 710273 |
| WKH05330-11X | 710272 |
| WKH05330-20X | 3341739 |

weitere Modelle auf Anfrage

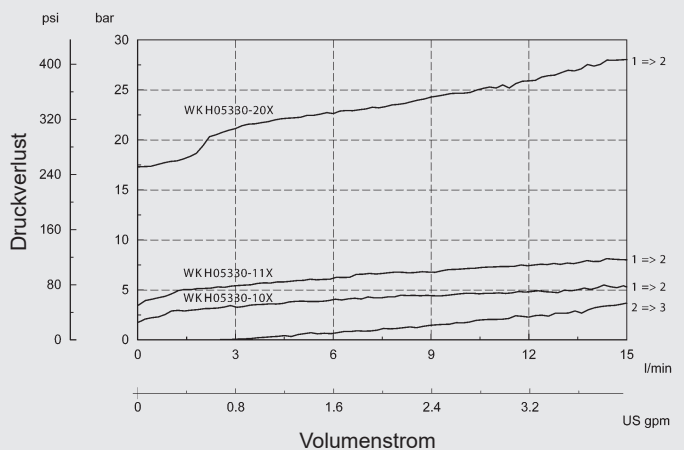
Dichtsätze

| Bezeichnung | Mat.-Nr. |
|-----------------|----------|
| WKH05330-XXXFPM | 3006592 |

BEISPIELHAFTE KENNLINIE

gemessen bei $v = 34 \text{ mm}^2/\text{s}$, $T_{\text{OI}} = 46 \text{ }^\circ\text{C}$

Δp/Q-Kennlinie



Anmerkung

Die Angaben in diesem Prospekt beziehen sich auf die beschriebenen Betriebsbedingungen und Einsatzfälle. Bei abweichenden Einsatzfällen wenden Sie sich bitte an die entsprechenden Fachabteilungen. Technische Änderungen sind vorbehalten.

HYDAC Fluidtechnik GmbH

Justus-von-Liebig-Str.
D-66280 Sulzbach/Saar
Tel: 0 68 97 /509-01
Fax: 0 68 97 /509-598
E-Mail: valves@hydac.com