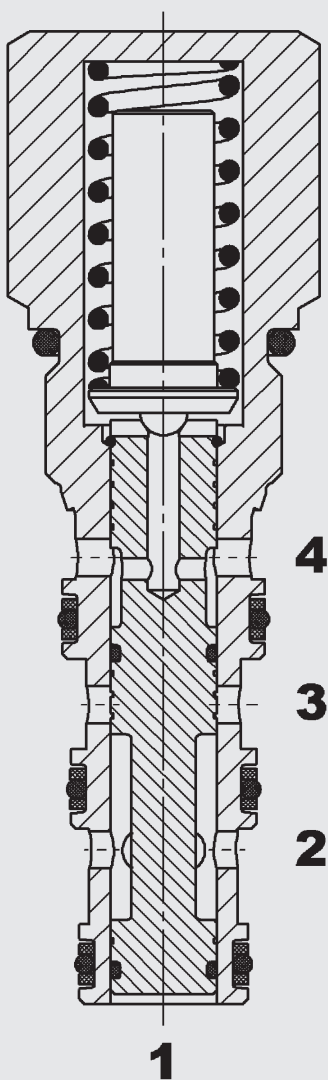


bis 40 l/min
bis 350 bar

FUNKTION



Das WKH10W ist ein hydraulisch betätigtes 2/2 Wege Ventil – in Normalstellung an Anschlüssen 3 und 2 gesperrt.

Bei hydraulischer Betätigung, d.h. Druckanstieg an Anschluss 1 gegen die Federkraft, öffnet das Ventil von Anschluss 3 nach 2 und ist in beiden Richtungen durchströmbar. Eine Tankentlastung ist an Anschluss 4 vorgesehen.

2/2-Wege-Schieberventil hydraulisch betätigt, direktgesteuert, drucklos geschlossen Einschraubventil, SAE-10 – 350 bar

WKH10W/14

ALLGEMEINES

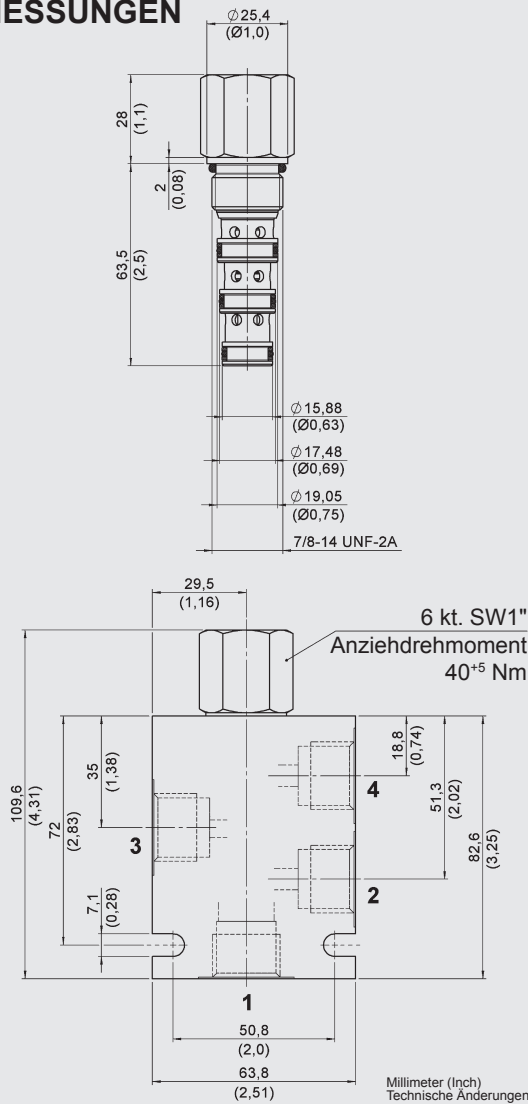
- Geringer Druckverlust über den kompletten Volumenstrombereich
- Außenliegende Oberflächen durch Zink-Nickel Beschichtung vor Korrosion geschützt
- Minimaler Verschleiß und lange Lebensdauer durch gehärtete und geschliffene Ventileinbauteile

KENNGRÖSSEN

Betriebsdruck:	max. 350 bar
Volumenstrom:	max. 40 l/min
Interne Leckage:	max. 200 cm ³ /min bei 350 bar und 36 mm ² /s
Druckflüssigkeitstemperaturbereich:	min. -30 °C bis +100 °C
Umgebungstemperaturbereich:	min. -30 °C bis +80 °C
Druckflüssigkeit:	Hydrauliköl nach DIN 51524 Teil 1 und 2
Viskositätsbereich:	7,4 mm ² /s bis 420 mm ² /s wird empfohlen
Filterung:	Zulässiger Verschmutzungsgrad der Betriebsflüssigkeit nach ISO 4406 Klasse 21/19/16 oder besser
MTTF _d :	150 Jahre*
Einbaulage:	beliebig
Werkstoffe:	Ventilkörper: Stahl Kolben: gehärteter und geschliffener Stahl Dichtungen: NBR (Standard) FPM (optional, Druckflüssigkeitstemperaturbereich -20 °C bis +120 °C)
	Stützring: PTFE
Einbauraum:	FC10-4
Gewicht:	ca. 0,192 kg

* siehe Einsatzbedingungen und Hinweise für Ventile

ABMESSUNGEN



TYPENSCHLÜSSEL

WKH 10 W / 14 - 01 - C - NS - 070

Benennung	Wegeventil hydraulisch betätigt
Einbauraum	
Symbol	
W	= normal geschlossen
Interner Druckabgriff	
1	= Steueranschluss (X)
4	= Leckageanschluss
Ausführung	
01	= Standard
Anschlussart*	
C	= nur Einschraubventil Rohrleitungsgehäuseversionen auf Anfrage
Dichtungswerkstoff	
N	= NBR (Standard)
NS	= NBR Standard mit zusätzl. O-Ring am Steuerkolben
V	= FPM (optional)
VS	= FPM Standard mit zusätzl. O-Ring am Steuerkolben
Umschaltdruck	
70	= 4,8 bar (70 PSI)
90	= 6,2 bar (90 PSI)
130	= 9 bar (130 PSI)
180	= 12,4 bar (180 PSI)
Erhöhte Umschaltdrücke bei Version mit O-Ring am Steuerkolben!	

Standardausführungen

Bezeichnung	Mat.-Nr.
WKH10W/14-01-C-N-070	3633171
WKH10W/14-01-C-N-090	3633172
WKH10W/14-01-C-N-130	3633173
WKH10W/14-01-C-N-180	3633174

Andere Modelle auf Anfrage

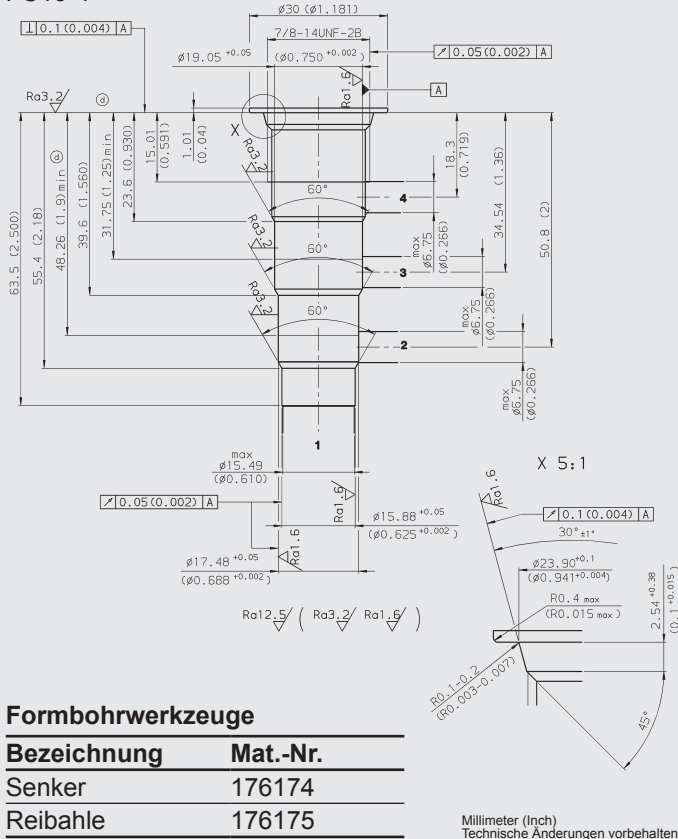
*Rohranschlussgehäuse

Bezeichnung	Mat.-Nr.	Werkstoff	Anschlüsse	Druck
FH104-SB4	3037784	Stahl, verzinkt	1/2 BSP	420 bar
FH104-AB4	3038097	Aluminium, eloxiert	1/2 BSP	245 bar

Andere Anschlussgehäuse auf Anfrage

EINBAURAUM:

FC10-4



Formbohrwerkzeuge

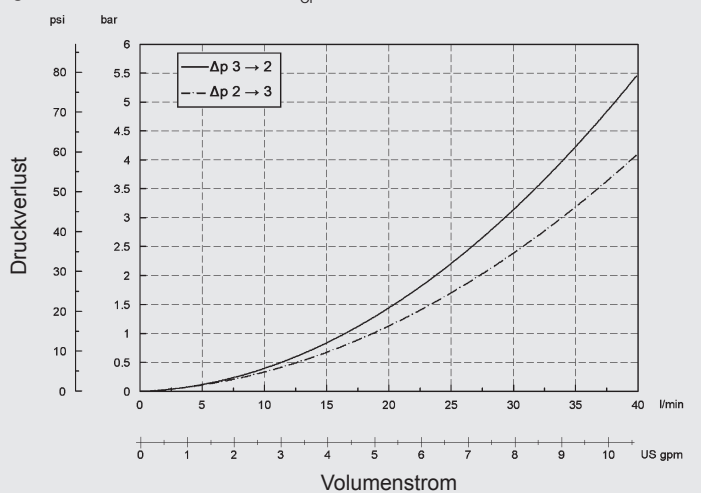
Bezeichnung	Mat.-Nr.
Senker	176174
Reibahle	176175

Dichtsätze

Bezeichnung	Werkstoff	Mat.-Nr.
FS104-N SEAL KIT	NBR	3051912
FS104-V SEAL KIT	FPM	3071275

KENNLINIE

gemessen bei $v = 33 \text{ mm}^2/\text{s}$, $T_{01} = 46 \text{ °C}$



Anmerkung

Die Angaben in diesem Prospekt beziehen sich auf die beschriebenen Betriebsbedingungen und Einsatzfälle. Bei abweichenden Einsatzfällen wenden Sie sich bitte an die entsprechenden Fachabteilungen. Technische Änderungen sind vorbehalten.

HYDAC Fluidtechnik GmbH

Justus-von-Liebig-Str.
D-66280 Sulzbach/Saar
Tel: 0 68 97 /509-01
Fax: 0 68 97 /509-598
E-Mail: flutec@hydac.com