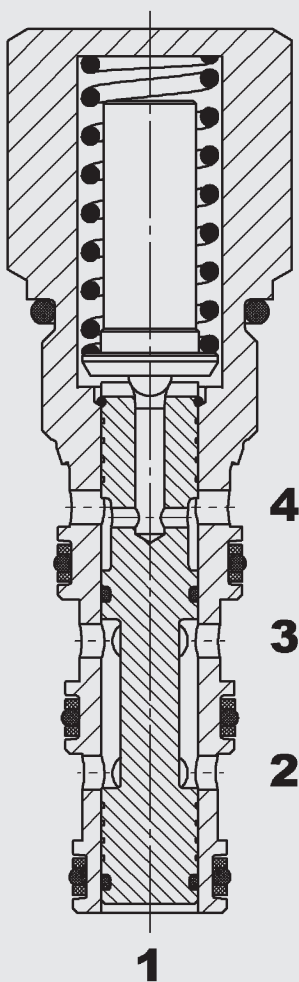


FUNKTION



Das WKH10V ist ein hydraulisch betätigtes 2/2-Wege Ventil – in Normalstellung drucklos offen, d.h. Durchströmung von Anschluss 3 nach 2 und umgekehrt.

Bei hydraulischer Betätigung, d.h. Druckanstieg an Anschluss 1 gegen die Federkraft, schließt das Ventil in beiden Richtungen. Eine Tankentlastung ist an Anschluss 4 vorgesehen.

Hinweis:

Drücke an Anschluss 4 addieren sich zum erforderlichen Umschaltdruck an Anschluss 1.

2/2-Wege Schieberventil hydraulisch betätigt direktgesteuert, drucklos offen Einschraubventil UNF – 350 bar WKH10V/14

ALLGEMEINES

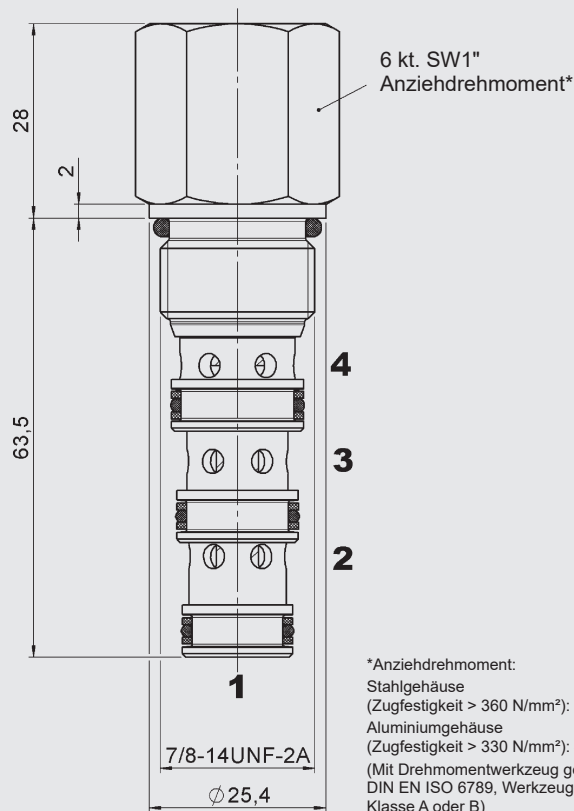
- Geringer Druckverlust über den kompletten Volumenstrombereich
- Außenliegende Oberflächen mit erweitertem Korrosionsschutz durch Zn-Ni Beschichtung (1.000 h Salzsprühnebeltest)

KENNGRÖSSEN*

Betriebsdruck:	max. 350 bar max. 175 bar an Anschluss 4
Volumenstrom:	max. 40 l/min
Leckage:	max. 200 cm ³ /min bei 350 bar und 36 mm ² /s
Druckflüssigkeitstemperaturbereich:	min. -30 °C bis +100 °C
Umgebungstemperaturbereich:	min. -30 °C bis +100 °C
Druckflüssigkeit:	Hydrauliköl nach DIN 51524 Teil 1, 2 und 3
Viskositätsbereich:	min. 10 mm ² /s bis max. 420 mm ² /s
Filterung: (nach ISO 4406)	< 210 bar: min. Klasse 20/18/15 > 210 bar: min. Klasse 19/17/14
MTTF _d :	150 – 1200 Jahre, Bewertung nach DIN EN ISO 13849-1
Einbaulage:	beliebig
Werkstoffe:	Ventilkörper: Stahl Kolben: gehärteter und geschliffener Stahl Dichtungen: NBR (Standard) FKM (optional, Druckflüssigkeits- temperaturbereich -20 °C bis +120 °C)
	Stützringe: PTFE
Einbauraum:	FC10-4
Gewicht:	ca. 0,145 kg

*siehe "Einsatzbedingungen und Hinweise für Ventile" in Prospekt 53.000

ABMESSUNGEN



*Anziehdrehmoment:
 Stahlgehäuse
 (Zugfestigkeit > 360 N/mm²): 55 Nm
 Aluminiumgehäuse
 (Zugfestigkeit > 330 N/mm²): 45 Nm
 (Mit Drehmomentwerkzeug gem.
 DIN EN ISO 6789, Werkzeug Typ II
 Klasse A oder B)
 Für weitere Informationen siehe
 "Einsatzbedingungen und Hinweise für
 Ventile" in Prospekt 53.000

Millimeter (Inch)
 Technische Änderungen vorbehalten

TYPENSCHLÜSSEL

WKH10V / 14 - 01 - C - NS - 070

Benennung
 Wegeventil, hydraulisch betätigt

Druckabgriff
 14 = Steueranschluss 1 und 4

Ausführung
 01 = Standard

Anschlussart*
 C = nur Einschraubventil
 Rohrleitungsgehäuseversionen auf Anfrage

Dichtungswerkstoff
 N = NBR (Standard)
 NS = NBR Standard mit zusätzl. O-Ring am Steuerkolben
 V = FKM (optional)
 VS = FKM Standard mit zusätzl. O-Ring am Steuerkolben

Umschaltdruck
 55 = 3,8 bar (55 PSI)
 70 = 4,8 bar (70 PSI)
 90 = 6,2 bar (90 PSI)
 130 = 9 bar (130 PSI)
 180 = 12,4 bar (180 PSI)

Erhöhte Umschaltdrücke bei Version mit O-Ring am Steuerkolben!

Standardausführungen

Bezeichnung	Mat.-Nr.
WKH10V/14-01-C-N-070	3633166
WKH10V/14-01-C-N-090	3633167
WKH10V/14-01-C-N-130	3633168
WKH10V/14-01-C-N-180	3633170

Andere Modelle auf Anfrage

*Rohranschlussgehäuse

Bezeichnung	Mat.-Nr.	Werkstoff	Anschlüsse	Druck
FH104-SB4	3037784	Stahl, verzinkt	1/2 BSP	350 bar
FH104-AB4	3038097	Aluminium, eloxiert	1/2 BSP	210 bar

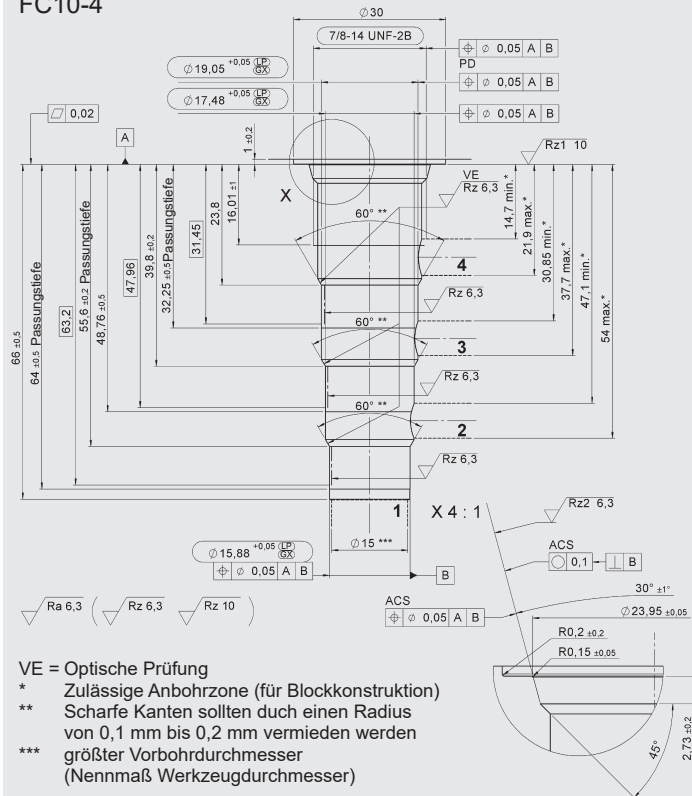
Andere Anschlussgehäuse auf Anfrage

Dichtsätze

Bezeichnung	Werkstoff	Mat.-Nr.
FS UNF 10/N	NBR	3651557
FS UNF 10/V	FKM	3651559

EINBAURAUM

FC10-4



VE = Optische Prüfung
 * Zulässige Anbohrzone (für Blockkonstruktion)
 ** Scharfe Kanten sollten durch einen Radius von 0,1 mm bis 0,2 mm vermieden werden
 *** größter Vorbohrdurchmesser (Nennmaß Werkzeugdurchmesser)

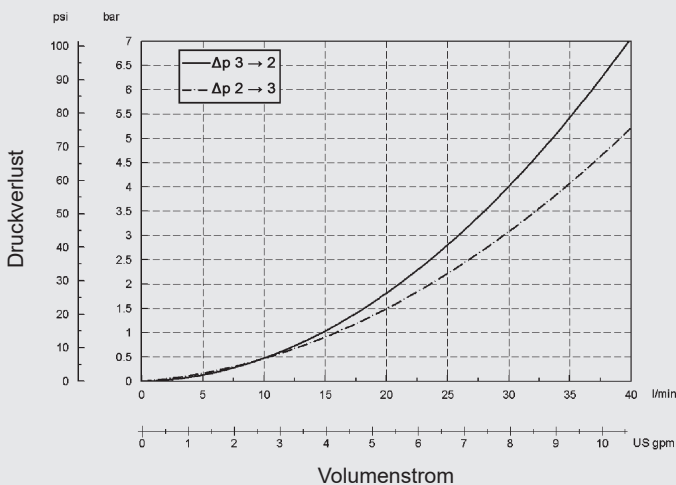
Formbohrwerkzeuge

Bezeichnung	Mat.-Nr.
Senker	176174
Reibahle	176175

Millimeter (Inch)
 Technische Änderungen vorbehalten

BEISPIELHAFTE KENNLINIE

gemessen bei $v = 33 \text{ mm}^2/\text{s}$, $T_{01} = 46 \text{ }^\circ\text{C}$



Anmerkung

Die Angaben in diesem Prospekt beziehen sich auf die beschriebenen Betriebsbedingungen und Einsatzfälle. Bei abweichenden Einsatzfällen wenden Sie sich bitte an die entsprechenden Fachabteilungen. Technische Änderungen sind vorbehalten.

HYDAC Fluidtechnik GmbH

Justus-von-Liebig-Str.
D-66280 Sulzbach/Saar
 Tel: 0 68 97 /509-01
 Fax: 0 68 97 /509-598
 E-Mail: valves@hydac.com