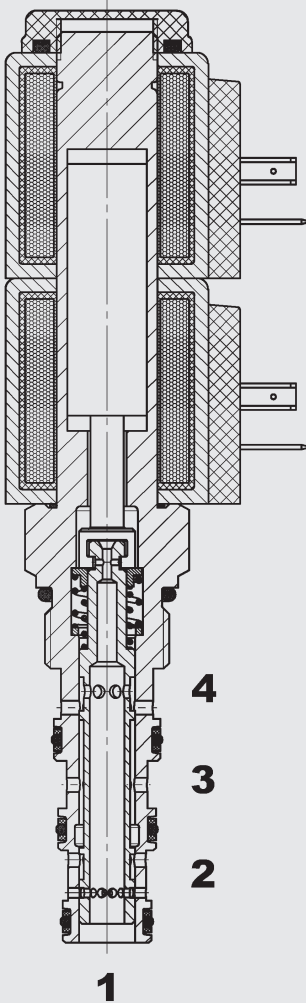


bis 23 l/min
bis 350 bar

FUNKTION



Das 4/3-Wegeventil ist ein direktgesteuertes, magnetbetätigtes Schieberventil.

Bei nicht bestromter Magnetspule sind Anschlüsse 2 und 4 zum Anschluss 1 entlastet, während Anschluss 3 geschlossen ist.

Bei bestromter Magnetspule S1 kann das Ventil von Anschluss 3 nach 2 und von 4 nach 1 durchströmt werden. Ein Rückfluss von 1 nach 4 und 2 nach 3 ist nicht zulässig. Bei bestromter Magnetspule S2 ist Anschluss 3 mit den Anschlüssen 2 und 4 verbunden, während Anschluss 1 geschlossen ist.

4/2-Wege Schieberventil magnetbetätigt, direktgesteuert Einschraubventil UNF – 350 bar WK10T-01

ALLGEMEINES

- Spulenabdichtung schützt das Magnetsystem
- Große Anzahl an Steckervarianten vorhanden
- Hervorragende Schalteistung durch Hochleistungsmagnet von HYDAC
- Außenliegende Oberflächen mit erweitertem Korrosionsschutz durch Zn-Ni Beschichtung (1.000 h Salzsprühnebeltest)

KENNGRÖSSEN*

Betriebsdruck:	max. 350 bar
Volumenstrom:	max. 23 l/min bei 210 bar
Interne Leckage:	max. 160 ml/min
Druckflüssigkeitstemperaturbereich:	min. -20 °C bis max. +120 °C
Umgebungstemperaturbereich:	min. -20 °C bis max. + 60 °C
Druckflüssigkeit:	Hydrauliköl nach DIN 51524 Teil 1, 2 und 3
Viskositätsbereich:	min. 7,4 mm ² /s bis max. 420 mm ² /s
Filterung:	Zulässiger Verschmutzungsgrad der Betriebsflüssigkeit nach ISO 4406 Klasse 21/19/16 oder besser
MTTF _d :	150 – 1200 Jahre, Bewertung nach DIN EN ISO 13849-1
Einbaulage:	beliebig
Werkstoffe:	Ventilkörper: Stahl Kolben: gehärteter und geschliffener Stahl Dichtungen: FKM (Standard) NBR (optional, Druckflüssigkeitstemperaturbereich bis +100 °C) Stützringe: PTFE Spule: Stahl / Polyamid
Einbauraum:	FC10-4
Gewicht:	Ventil komplett: 0,75 kg nur Spule: 2x 0,19 kg

Elektronik

Spannungsart:	DC: Gleichspannungsmagnet AC: Wechsellspannungsmagnet mit in der Spule integrierten Gleichrichter
Nennstrom bei 20 °C:	1,5 A bei 12 V DC 0,8 A bei 24 V DC
Spannungstoleranz:	± 15% der Nennspannung
Einschaltdauer:	100% ED (Dauerbetrieb) bis zu max. 115% der Nennspannung bei 60 °C Umgebungstemperatur
Magnetspulenausführung:	Coil...-40-1836

* siehe "Einsatzbedingungen und Hinweise für Ventile" in Prospekt 53.000

