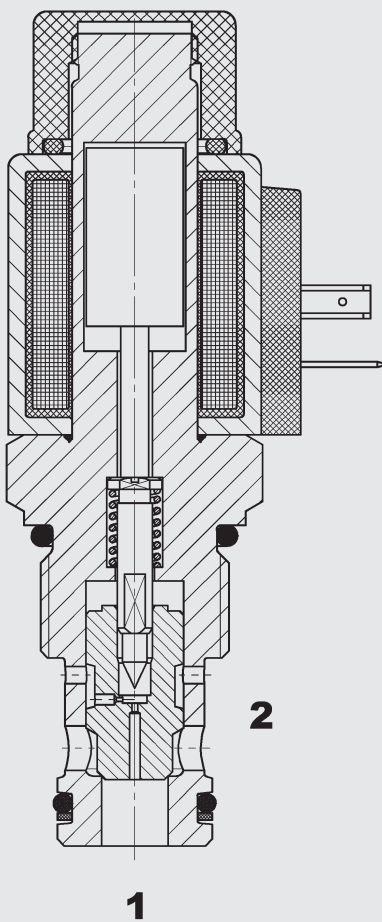


bis 110 l/min  
bis 350 bar

## FUNKTION



Das Wegeventil ist ein vorgesteuertes Ventil in Sitzausführung. Bei nicht bestromter Magnetspule kann das Ventil von Anschluss 2 nach 1 durchströmt werden. In der Gegenrichtung darf das Ventil nicht durchströmt werden. Bei bestromter Magnetspule ist das Ventil von Anschluss 2 nach 1 gesperrt. In der Gegenrichtung von Anschluss 1 nach 2 kann es durchströmt werden, wenn die Druckkraft auf den Kolben die Magnetkraft übersteigt (ca. 1,5 bis 6,5 bar).  
**Hinweis:** Schaltverhalten und Schaltzeiten hängen u.a. stark von der Druckdifferenz und dem Volumenstrom während des Schaltvorgangs ab.

## 2/2-Wege-Sitzventil magnetbetätigt, vorgesteuert normal offen Einschraubventil UNF – 350 bar WS12Y-01

### ALLGEMEINES

- Hervorragende Schaltleistung durch Hochleistungsmagnet von HYDAC
- Große Anzahl von Steckervarianten vorhanden
- Außenliegende Oberflächen mit erweitertem Korrosionsschutz durch Zn-Ni Beschichtung (1.000 h Salzsprühnebeltest)

### KENNGRÖSSEN\*

Betriebsdruck:	max. 350 bar
Volumenstrom:	max. 110 l/min
Leckage:	leckölfrei max. 5 Tropfen/min (0,25 cm <sup>3</sup> /min) bei 350 bar
Druckflüssigkeitstemperaturbereich:	min. -20 °C bis max. +100 °C
Umgebungstemperaturbereich:	min. -20 °C bis max. + 60 °C
Druckflüssigkeit:	Hydrauliköl nach DIN 51524 Teil 1, 2 und 3
Viskositätsbereich:	min. 7,4 mm <sup>2</sup> /s bis max. 420 mm <sup>2</sup> /s
Filterung:	Zulässiger Verschmutzungsgrad der Betriebsflüssigkeit nach ISO 4406 Klasse 21/19/16 oder besser
MTTF <sub>d</sub> :	150 – 1200 Jahre, Bewertung nach DIN EN ISO 13849-1
Einbaulage:	beliebig
Werkstoffe:	Ventilkörper: Stahl Kolben: gehärteter und geschliffener Stahl Dichtungen: NBR (Standard) FKM (optional, Druckflüssigkeitstemperaturbereich -20 °C bis +120 °C) Stützringe: PTFE Magnetspule: Stahl / Polyamid
Einbauraum:	FC12-2
Gewicht:	Ventil komplett: 0,49 kg nur Spule: 0,19 kg
<b>Elektrik</b>	
Einschaltdauer:	100 % ED (Dauerbetrieb) bis zu max. 115 % der Nennspannung bei 60 °C Umgebungstemperatur
Nennstrom bei 20 °C:	1,5 A bei 12 V DC 0,8 A bei 24 V DC
Spannungstoleranz:	± 15 % der Nennspannung
Schaltzeit: (bei p <sub>max</sub> , Q <sub>max</sub> , v = 33 mm <sup>2</sup> /s)	bestromt: ca. 90 ms unbestromt: ca. 25 ms bei anderen Betriebsbedingungen stark verlängerte Schaltzeiten möglich
Magnetspulenausführung:	Coil...-40-1836

\* siehe "Einsatzbedingungen und Hinweise für Ventile" in Prospekt 53.000

