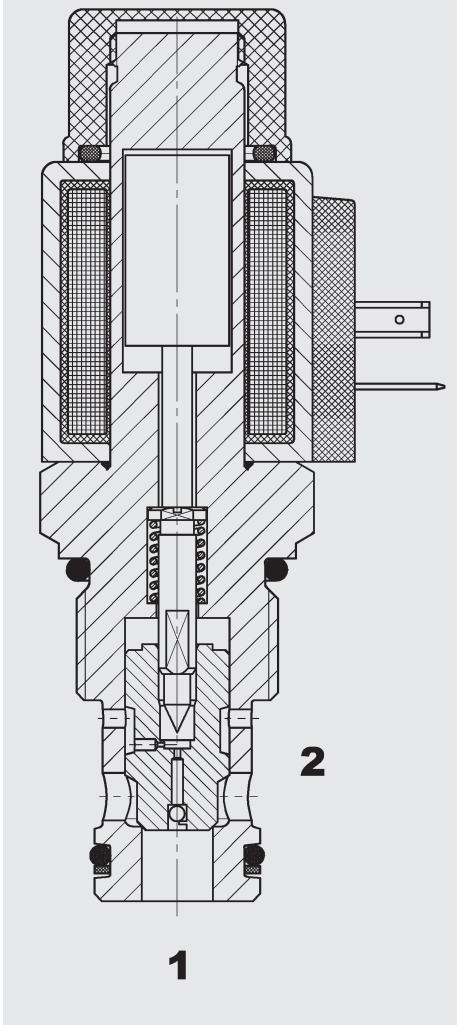


FUNKTION



Das Wegeventil ist ein vorgesteuertes Ventil in Schieberausführung. Bei nicht bestromter Magnetspule kann das Ventil in beiden Richtungen durchströmt werden. Bei bestromter Magnetspule ist das Ventil von Anschluss 2 nach 1 gesperrt. In der Gegenrichtung von Anschluss 1 nach 2 kann es durchströmt werden, wenn die Druckkraft auf den Kolben die Magnetkraft übersteigt (ca. 1,5 bis 6,5 bar).
Hinweis: Schaltverhalten und Schaltzeiten hängen u.a. stark von der Druckdifferenz und dem Volumenstrom während des Schaltvorgangs ab.

2/2-Wege-Sitzventil magnetbetätigt, vorgesteuert normal offen (Reverse Flow) Einschraubventil UNF – 350 bar WS12YR-01

ALLGEMEINES

- Hervorragende Schaltleistung durch Hochleistungsmagnet von HYDAC
- Große Anzahl von Steckervarianten vorhanden
- Spulenabdichtung schützt das Magnetsystem
- Außenliegende Oberflächen mit erweitertem Korrosionsschutz durch Zn-Ni Beschichtung (1.000 h Salzsprühnebeltest)

KENNGRÖSSEN*

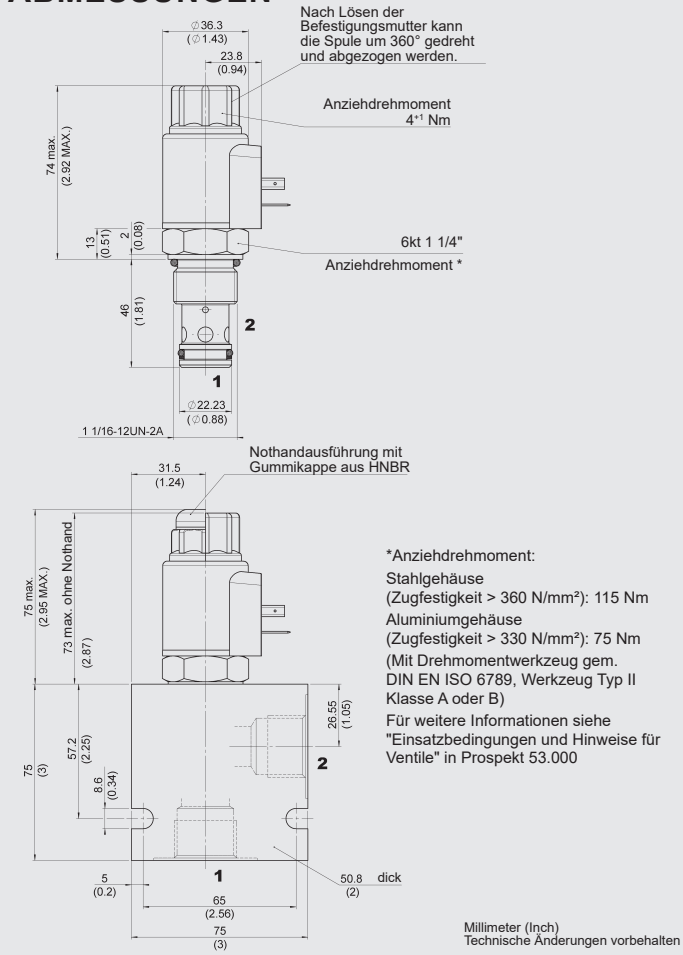
Betriebsdruck:	max. 350 bar
Volumenstrom:	max. 110 l/min
Leckage:	leckölfrei max. 5 Tropfen/min (0,25 cm ³ /min) bei 350 bar
Druckflüssigkeitstemperaturbereich:	min. -20 °C bis max. +100 °C
Umgebungstemperaturbereich:	min. -20 °C bis max. + 60 °C
Druckflüssigkeit:	Hydrauliköl nach DIN 51524 Teil 1, 2 und 3
Viskositätsbereich:	min. 7,4 mm ² /s bis max. 420 mm ² /s
Filterung:	Zulässiger Verschmutzungsgrad der Betriebsflüssigkeit nach ISO 4406 Klasse 21/19/16 oder besser
MTTF _d :	150 – 1200 Jahre, Bewertung nach DIN EN ISO 13849-1
Einbaulage:	beliebig
Werkstoffe:	Ventilkörper: Stahl Kolben: gehärteter und geschliffener Stahl Dichtungen: NBR (Standard) FKM (optional, Druckflüssigkeitstemperaturbereich -20 °C bis +120 °C) Stützringe: PTFE Magnetspule: Stahl / Polyamid
Einbauraum:	FC12-2
Gewicht:	Ventil komplett: 0,48 kg nur Spule: 0,19 kg

Elektrik

Einschaltdauer:	100 % ED (Dauerbetrieb) bis zu max. 115 % der Nennspannung bei 60 °C Umgebungstemperatur
Nennstrom bei 20 °C:	1,5 A bei 12 V DC 0,8 A bei 24 V DC
Spannungstoleranz:	± 15 % der Nennspannung
Schaltzeit: (bei p _{max} , Q _{max} , v = 33 mm ² /s)	bestromt: ca. 90 ms unbestromt: ca. 35 ms bei anderen Betriebsbedingungen stark verlängerte Schaltzeiten möglich
Magnetspulenausführung:	Coil...-40-1836

* siehe "Einsatzbedingungen und Hinweise für Ventile" in Prospekt 53.000

ABMESSUNGEN



TYPENSCHLÜSSEL

WS12YR-01 M-C-N-24 DG

Benennung

Wesitzventil, UNF

Ausführung

01 = Standard

Nothandbetätigung

ohne Angabe = ohne Nothandbetätigung

M = mit Nothandbetätigung

Anschlussart*

C = nur Einschraubventil (Cartridge)

Dichtungswerkstoff

N = NBR (Standard)

V = FKM

Nennspannung für Betätigungsmagnet

Gleichspannung
12 = 12 V DC

24 = 24 V DC

Wechselspannung (Gleichrichter in Spule integriert)

115 = 115 V AC

230 = 230 V AC

andere Spannungen auf Anfrage

Magnetspulenausführung (Typ 40-1836)

DC: DG = DIN Gerätestecker Bauform A nach EN 175301-803

DK = KOSTAL-Schraubanschluss M27x1

DL = 2 freie Litzen, 457 mm lang, 0,75 mm²

DN = Deutsch Stecker, 2-polig, axial

DT = AMP Junior Timer, 2-polig, radial

AC: AG = DIN Gerätestecker Bauform A nach EN 175301-803

andere Anschlussarten auf Anfrage

Standardausführungen

Bezeichnung	Mat.-Nr.
WS12YR-01-C-N-24DG	3157876
WS12YR-01-C-N-115AG	3157870

*Rohranschlussgehäuse

Bezeichnung	Mat.-Nr.	Werkstoff	Anschlüsse	Druck
FH122-SB6	3053782	Stahl, verzinkt	G3/4"	350 bar
FH122-AB6	3053843	Aluminium, eloxiert	G3/4"	210 bar

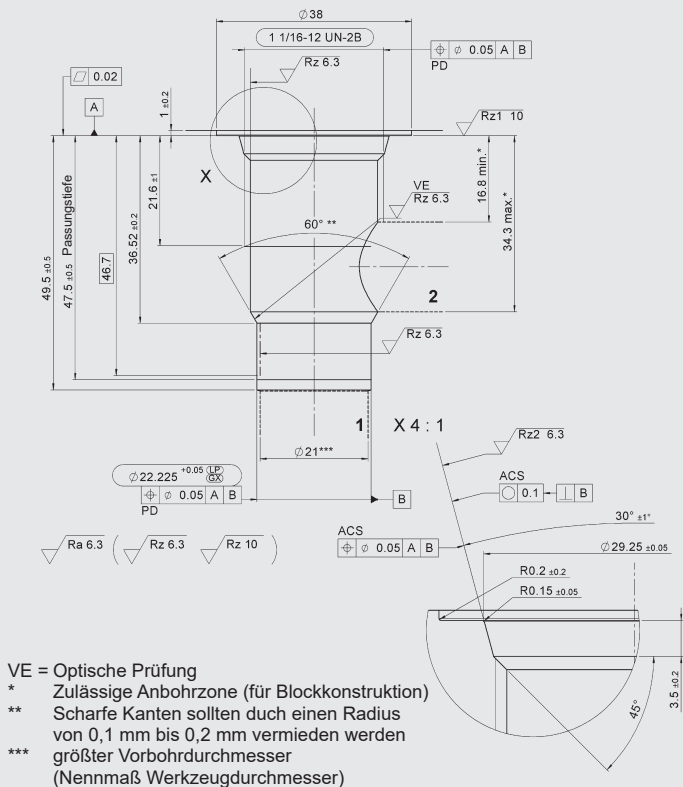
Andere Anschlussgehäuse auf Anfrage

Dichtsätze

Bezeichnung	Werkstoff	Mat.-Nr.
FS UNF 12/S2/NT	NBR	3651537
FS UNF 12/S2/V	FKM	3651539

EINBAURAUM

FC12-2



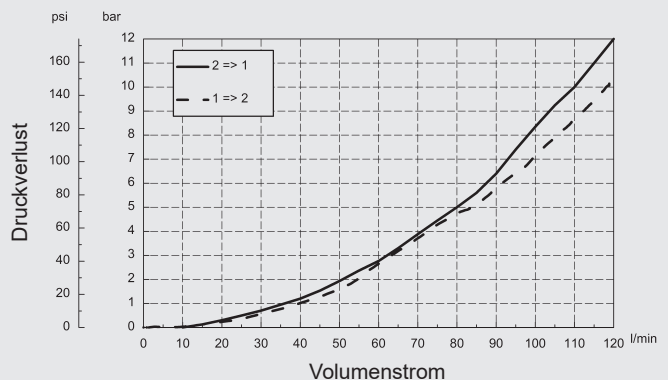
Formbohrwerkzeuge

Bezeichnung	Mat.-Nr.
Stufensenker	176951
Reibahle	176952

Millimeter (Inch)
Technische Änderungen vorbehalten

BEISPIELHAFTE KENNLINIE

gemessen bei $v = 33 \text{ mm}^2/\text{s}$, $T_{01} = 46 \text{ °C}$



Anmerkung

Die Angaben in diesem Prospekt beziehen sich auf die beschriebenen Betriebsbedingungen und Einsatzfälle. Bei abweichenden Einsatzfällen wenden Sie sich bitte an die entsprechenden Fachabteilungen. Technische Änderungen sind vorbehalten.

HYDAC Fluidtechnik GmbH

Justus-von-Liebig-Str.

D-66280 Sulzbach/Saar

Tel: 0 68 97 /509-01

Fax: 0 68 97 /509-598

E-Mail: valves@hydac.com