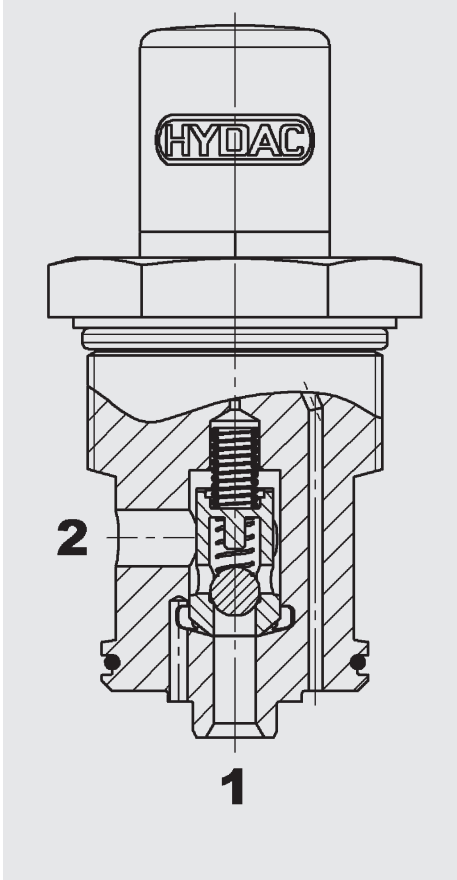


## FUNKTION



Das kompakte Filter-Einschraubmodul dient der Aufnahme eines Filterelements zur Ölfiltration von Anschluss 1 nach 2. In der Gegenrichtung verhindert ein eingebautes Rückschlagventil den Rückfluss (falsche Durchströmungsrichtung) zum Schutz des Filters.

Im Falle eines zu stark verschmutzten Filters sorgt ein zweites Rückschlagventil für die Öffnung eines Bypasskolbens zum Schutz vor unkontrolliertem Druckanstieg vor dem Filterelement. Die Verschmutzungsanzeige informiert den Anwender entsprechend der Ausführung über ein verstopftes Filterelement.

## Einschraub-Filtermodul metrisch – 210 bar

### CFM20120-01

### ALLGEMEINES

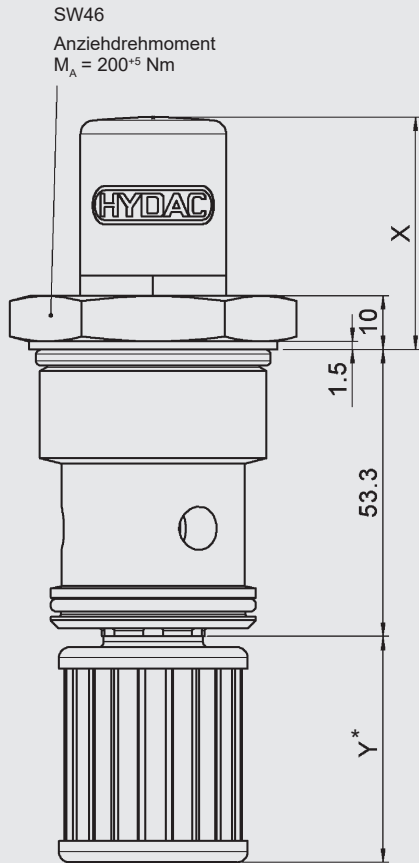
- Kompakte Filteraufnahme mit integrierten Rückschlagventilen und Verschmutzungsanzeige
- Hohe Durchflussmenge bei niedrigem  $\Delta p$
- Außenliegende Oberflächen mit erweitertem Korrosionsschutz durch Zn-Ni Beschichtung (1.000 h Salzsprühnebeltest)
- Kombination mit HYDAC Filtern, z.B.  
0015 D 005 BH4HC, Mat.-Nr. 1300700  
0030 D 005 BH4HC, Mat.-Nr. 1263453  
0015 D 005 BN4HC, Mat.-Nr. 1275777  
(siehe Prospekt 7.210)

### KENNGRÖSSEN\*

Betriebsdruck:	max. 210 bar	
Volumenstrom:	max. 12 l/min	
Druckflüssigkeitstemperaturbereich:	min. -20 °C bis max. +100 °C	
Umgebungstemperaturbereich:	min. -20 °C bis max. + 60 °C	
Druckflüssigkeit:	Hydrauliköl nach DIN 51524 Teil 1, 2 und 3	
Viskositätsbereich:	min. 7,4 mm <sup>2</sup> /s bis max. 420 mm <sup>2</sup> /s	
Filterung:	Zulässiger Verschmutzungsgrad der Betriebsflüssigkeit nach ISO 4406 Klasse 21/19/16 oder besser	
Einbaulage:	beliebig	
Werkstoffe:	Ventilkörper:	Stahl
	Schließelement:	gehärteter und geschliffener Stahl
	Dichtungen:	NBR (Standard) FKM (optional, Druckflüssigkeitstemperaturbereich -20 °C bis +120 °C)
	Stützringe:	PTFE
Einbauraum:	20120	
Gewicht:	ca. 0,54 kg	

\*siehe "Einsatzbedingungen und Hinweise für Ventile" in Prospekt 53.000

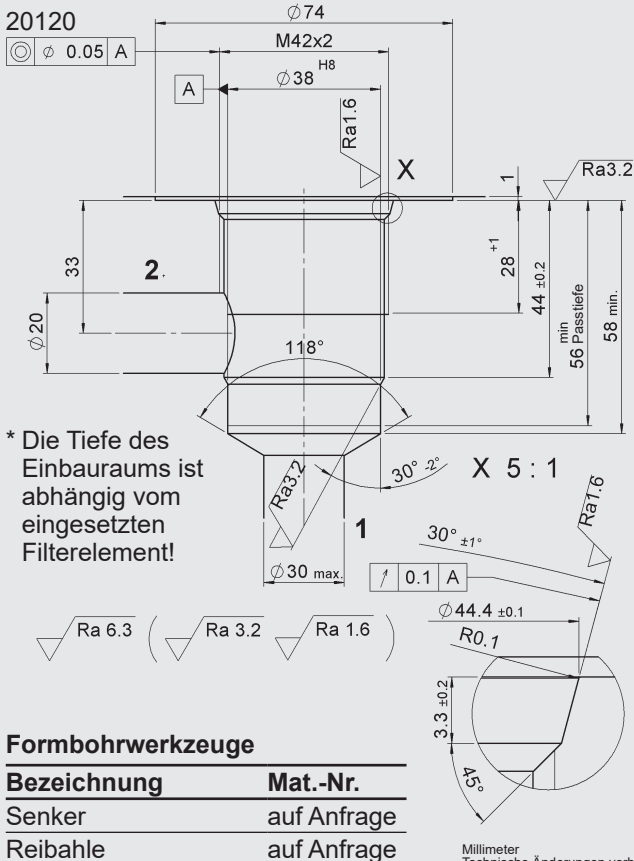
## ABMESSUNGEN



\* abhängig vom eingesetzten Filterelement (siehe Prospekt 7.210)

Millimeter  
Technische Änderungen vorbehalten

## EINBAURAUM



### Formbohrwerkzeuge

Bezeichnung	Mat.-Nr.
Senker	auf Anfrage
Reibahle	auf Anfrage

Millimeter  
Technische Änderungen vorbehalten

## TYPENSCHLÜSSEL

**CFM20120 - 01 - C - N - 6 - B 5**

**Benennung**  
Filtermodul, metrisch

**Ausführung**  
01 = Standard

**Anschlussart**  
C = nur Einschraubventil (Cartridge)

**Dichtungswerkstoff**  
N = NBR (Standard)  
V = FKM

**Bypassöffnungsdruck**  
6 = 6 bar

**Typ Verschmutzungsanzeige**  
B (Spezifikationen siehe Prospekt 7.210)  
BM  
C

D24 (Typ D mit Spannungsversorgung 24V)  
D48 (Typ D mit Spannungsversorgung 48V)  
D110 (Typ D mit Spannungsversorgung 110V)  
D230 (Typ D mit Spannungsversorgung 230V)

**Ansprechdruck Verschmutzungsanzeige**  
5 = 5 bar

## Standardausführungen

Bezeichnung	Mat.-Nr.
CFM20120-01-C-V-6 B 5	3761906

weitere Ausführungen auf Anfrage

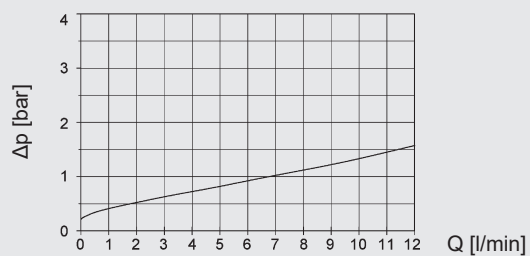
## Dichtsätze

Bezeichnung	Werkstoff	Mat.-Nr.
DICHTSATZ 20120 -FKM	FKM	3773650

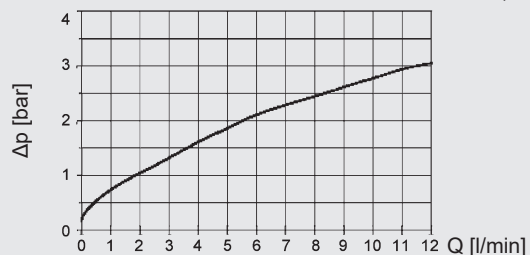
## BEISPIELHAFT KENNLINIE

gemessen bei  $v = 33 \text{ mm}^2/\text{s}$ ,  $T_{01} = 46 \text{ }^\circ\text{C}$

### Druckdifferenz von Anschluß 1→2 ohne Filtration



### Druckdifferenz von Anschluß 1→2 mit Filtration (Beispiel)



Die Druckdifferenz des Filterelements nimmt in Abhängigkeit des Verschmutzungsgrades zu.

## Anmerkung

Die Angaben in diesem Prospekt beziehen sich auf die beschriebenen Betriebsbedingungen und Einsatzfälle. Bei abweichenden Einsatzfällen wenden Sie sich bitte an die entsprechenden Fachabteilungen. Technische Änderungen sind vorbehalten.

## HYDAC Fluidtechnik GmbH

Justus-von-Liebig-Str.  
D-66280 Sulzbach/Saar  
Tel: 0 68 97 /509-01  
Fax: 0 68 97 /509-598  
E-Mail: valves@hydac.com