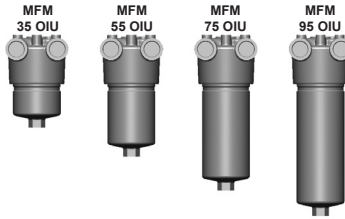




Leitungsfiler MFM

Ein- und Austritt einseitig angeordnet
bis 100 l/min, bis 280 bar



1. TECHNISCHE BESCHREIBUNG

1.1 FILTERGEHÄUSE

Aufbau

Die Filtergehäuse sind entsprechend den internationalen Regelwerken ausgelegt. Sie bestehen aus dem Filterkopf, in den der Filtertopf eingeschraubt ist.

Serienausstattung:

- mit Bypassventil
- generell ohne Anschlussmöglichkeit für eine Verschmutzungsanzeige (3 Befestigungsbohrungen)
- Filter werden phosphatiert und grundiert ausgeliefert

1.2 FILTERELEMENTE

HYDAC-Filterelemente werden nach den folgenden Standards validiert und ständig qualitätsüberwacht:

- ISO 2941, ISO 2942, ISO 2943, ISO 3724, ISO 3968, ISO 11170, ISO 16889

Filterelemente sind mit nachfolgenden Kollapsdruckfestigkeiten lieferbar:
Optimicon® (ON): 20 bar
Andere Feinheiten auf Anfrage.

1.3 DICHTUNGEN

Perbunan (=NBR)

1.4 EINBAU

Als Rohrleitungsfiler

1.5 SONDERAUSFÜHRUNGEN UND ZUBEHÖR

mit Anschlussmöglichkeit für eine Verschmutzungsanzeige im Kopf

1.6 FILTERKENNDATEN

Nennndruck	280 bar
Temperaturbereich	-10 °C bis +100 °C (-30 °C bis -10 °C: p _{max} = 140 bar)
Material Filterkopf	EN-GJS 400-15
Material Filtertopf	kaltfließgepresster Stahl
Typ der Verschmutzungsanzeige	VD (Differenzdruckmessung bis 420 bar Betriebsdruck)
Ansprechdruck der Verschmutzungsanzeige	5 bar (andere auf Anfrage)
Öffnungsdruck Bypass	7 bar (andere auf Anfrage)

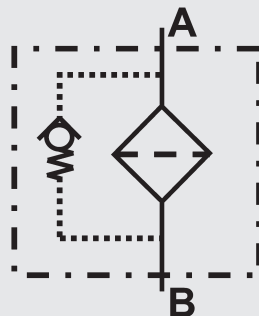
1.7 VERTRÄGLICHKEIT MIT DRUCKFLÜSSIGKEITEN ISO 2943

- Hydrauliköle H bis HLPD DIN 51524
- Schmieröle DIN 51517, API, ACEA, DIN 51515, ISO 6743
- Verdichteröle DIN 51506
- Biologisch schnell abbaubare Druckflüssigkeiten VDMA 24568 HETG, HEES, HEPG
- hoch wasserhaltige Druckflüssigkeiten (>50% Wasseranteil) auf Antrag

1.8 WARTUNGSHINWEISE

- Filtergehäuse müssen geerdet werden
- Bei Einsatz von elektrischen Verschmutzungsanzeigen muss vor der Demontage des Verschmutzungsanzeigen-Steckers die Anlage spannungsfrei geschaltet werden

Sinnbild für Hydraulikanlagen



1.9 FILTERAUSLEGUNG/ DIMENSIONIERUNG

Der Gesamtdruckverlust eines Filters bei einem bestimmten Volumenstrom Q besteht aus Gehäuse-Δp und Element-Δp, und ermittelt sich wie folgt:

$$\Delta p_{\text{Gesamt}} = \Delta p_{\text{Gehäuse}} + \Delta p_{\text{Element}}$$

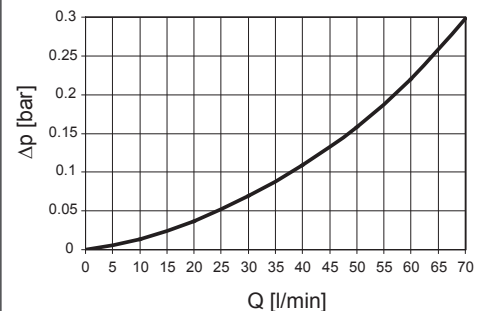
$$\Delta p_{\text{Gehäuse}} = \text{bitte Gehäuse-Kennlinie entnehmen}$$

$$\Delta p_{\text{Element}} = Q \cdot SK^*/1000 \cdot \text{Viskosität}/30$$

(*Steigungskoeffizient)

GEHÄUSEKENNLINIE

Die Gehäusekennlinie gilt für Mineralöl mit der Dichte 0,86 kg/dm³ und der kinematischen Zähigkeit 30 mm²/s.



Die Steigungskoeffizienten in mbar/(l/min) gelten für Mineralöle mit einer kinematischen Viskosität von 30 mm²/s. Der Druckverlust ändert sich proportional zur Viskositätsänderung.

MFM	ON					
	1 μm	3 μm	5 μm	10 μm	15 μm	20 μm
35	50,2	21,3	17,1	13,7	10,0	7,44
55	26,0	12,3	9,9	7,90	5,17	3,84
75	16,7	8,4	6,75	5,4	3,33	2,48
95	13,2	6,74	5,4	4,33	2,62	1,92

2. TYPENSCHLÜSSEL

2.1 KOMPLETTFILTER

Typ	Filtermaterial	Bau- größe	Druck- stufe	Anschluss- art	Filter- feinheit [µm]	Ausführung der Verschmutzungs- anzeige*	Typen- kennzahl	Änderungs- zahl	Ergänzende Angaben
MFM	ON = Optimicron®	35 55 75 95	O = 280 bar	B = G 1/2 D = M22x1,5 H = G 3/4 Z = kunden- spezifisch	1 3 5 10 15 20	W = ungebohrt A = mit Verschluss- schraube B = optisch C = elektrisch D = optisch/ elektrisch	3 = 3 Befestigungs- bohrungen	.x = es wird immer der aktuellste Stand geliefert	B7 = Standard Bypassöffnungs- druck 7 bar OIU = Standard: Austritt und Eintritt einseitig Angabe zwingend erforderlich! V = FPM-Dichtung

2.2 ERSATZELEMENT

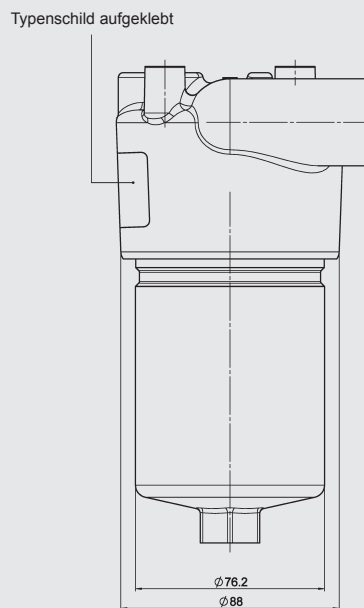
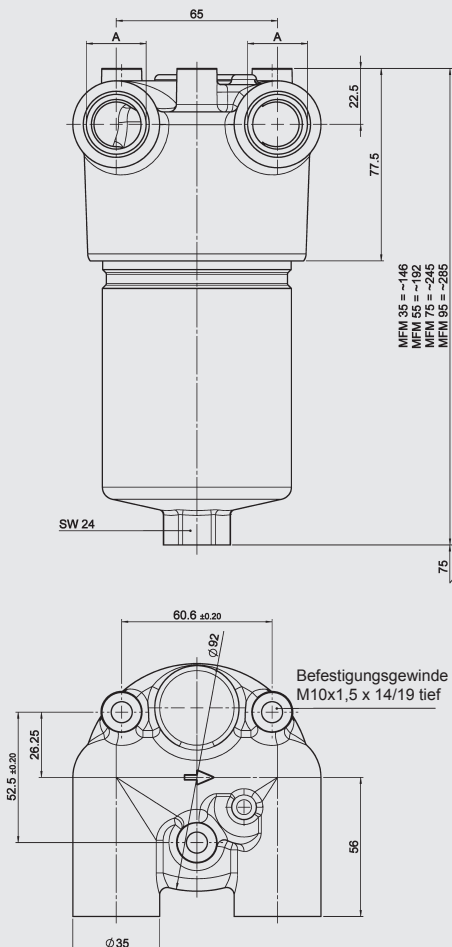
Bau- größe	Aus- führung	Filter- feinheit [µm]	Filter- material	Ergänzende Angaben
0035 0055 0075 0095	D	001 003 005 010 015 020	ON = Optimicron®	V = FPM-Dichtung

2.3 ERSATZVERSCHMUTZUNGSANZEIGE

Typ	Ansprech- druck	Ausführung der Verschmutzungs- anzeige*	Änderungs- zahl	Ergänzende Angaben
VD	5 = Standard 5 bar	A = mit Verschluss- schraube B = optisch C = elektrisch D = optisch/ elektrisch	.x = es wird immer der aktuellste Stand geliefert	V = FPM- Dichtung

* weitere Verschmutzungsanzeigen siehe Prospekt-Nr.: 7.050../..

3. ABMESSUNGEN



MFM	A	Gewicht mit Element [kg]	Inhalt des Druckraumes [l]
35	G 1/2 M22 x 1,5 G 3/4	3,7	0,24
55		4,2	0,39
75		4,7	0,56
95		5,1	0,69

ANMERKUNG

Die Angaben in diesem Prospekt beziehen sich auf die beschriebenen Betriebsbedingungen und Einsatzfälle. Bei abweichenden Einsatzfällen und/oder Betriebsbedingungen wenden Sie sich bitte an die entsprechende Fachabteilung. Technische Änderungen sind vorbehalten.

HYDAC Filtrertechnik GmbH
Industriegebiet
D-66280 Sulzbach/Saar
Tel.: 0 68 97 / 509-01
Telefax: 0 68 97 / 509-300
Internet: www.hydac.com
E-Mail: filter@hydac.com