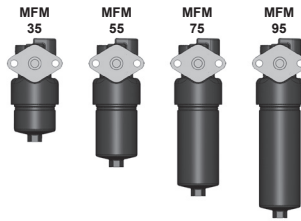




Filtre en ligne MFM avec orifice en L jusqu'à 100 l/min, jusqu'à 280 bar



1. DESCRIPTION TECHNIQUE

1.1 CORPS DE FILTRE

Montage

Les corps de filtre sont déterminés conformément aux réglementations internationales. Ils se composent d'une tête de filtre dans laquelle le pot de filtre est vissé.

Équipement de série :

- Avec clapet bypass
- Possibilité de raccordement d'un indicateur de colmatage
- Les filtres sont livrés phosphatés et avec une couche d'apprêt

1.2 ELEMENTS FILTRANTS

Les éléments filtrants HYDAC sont validés selon les standards suivants et leur qualité est contrôlée en permanence :

- ISO 2941, ISO 2942, ISO 2943, ISO 3724, ISO 3968, ISO 11170, ISO 16889

Capacité de rétention en g

	Betamicon® (BN4HC)			
MFM	3 µm	5 µm	10 µm	20 µm
35	7,2	8,1	8,6	8,8
55	14,0	15,8	16,6	17,2
75	21,6	24,3	25,7	26,5
95	27,5	30,9	32,7	33,7

Les éléments filtrants sont livrables avec les résistances à l'écrasement suivantes :

Betamicon® (BN4HC) : 20 bar

1.3 JOINTS

Perbunan (=NBR)

1.4 MONTAGE

Comme filtre en ligne

1.5 EXECUTIONS SPECIALES ET ACCESSOIRES

Possibilité de raccordement d'un indicateur de colmatage dans la tête.

1.6 CARACTERISTIQUES DU FILTRE

Pression nominale	280 bar
Plage de températures	-10 °C à +100 °C (-30 °C à -10 °C : p _{max} = 140 bar)
Matériau de la tête de filtre	EN-GJS 400-15
Matériau du pot de filtre	Acier extrudé à froid
Type de l'indicateur de colmatage	VD (mesure de la pression différentielle, pression de service jusqu'à 420 bar)
Pression de déclenchement de l'indicateur de colmatage	5 bar (autres sur demande)
Pression d'ouverture du clapet bypass	7 bar (autres sur demande)

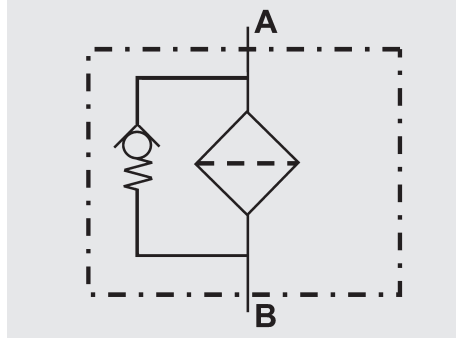
1.7 COMPATIBILITE AUX FLUIDES SOUS PRESSION ISO 2943

- Huiles hydrauliques H à HLPD DIN 51524
- Huiles de lubrification DIN 51517, API, ACEA, DIN 51515, ISO 6743
- Huiles de compresseurs DIN 51506
- Fluides sous pression biodégradables VDMA 24568 HETG, HEES, HEPG
- Fluides sous pression à forte teneur en eau (teneur en eau >50 %) sur demande

1.8 RECOMMANDATIONS

- Les corps de filtre doivent être reliés à la terre.
- En cas d'utilisation d'indicateurs de colmatage électriques, la centrale doit être mise hors tension avant le démontage du connecteur de l'indicateur de colmatage.

Symbole pour centrales hydrauliques



1.9 DETERMINATION DES FILTRES / DIMENSIONNEMENT

La perte de charge totale d'un filtre pour un débit Q donné se compose de la Δp du corps et de la Δp de l'élément et se détermine de la manière suivante :

$$\Delta p_{\text{Total}} = \Delta p_{\text{Corps}} + \Delta p_{\text{Elément}}$$

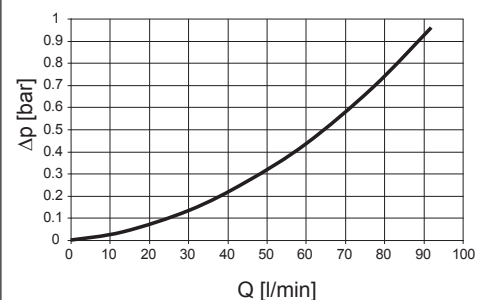
$$\Delta p_{\text{Corps}} = \text{Consulter la courbe caractéristique du corps}$$

$$\Delta p_{\text{Elément}} = Q \cdot SK^*/1000 \cdot \text{Viscosité}/30$$

(*coefficient de pente)

COURBE CARACTERISTIQUE DU CORPS

La courbe caractéristique s'applique à de l'huile minérale d'une densité de 0,86 kg/dm³ et d'une viscosité cinématique de 30 mm²/s.



Les coefficients de pente en mbar/(l/min) s'appliquent aux huiles minérales d'une viscosité cinématique de 30 mm²/s. La perte de charge varie proportionnellement au changement de viscosité.

	(BN4HC)			
	3 µm	5 µm	10 µm	20 µm
35	23,6	19,0	14,8	9,3
55	13,7	11,0	8,1	4,8
75	9,3	7,5	5,3	3,1
95	7,5	6,0	4,1	2,4

2. CODE DE COMMANDE

2.1 FILTRE COMPLET

Type	Média filtrant	Taille	Niveau de pression	Forme de la tête	Type de raccordement	Finesse de filtration [µm]	Exécution de l'indicateur de colmatage*	Indice du type	Indice de modification	Indications complémentaires
MFM	BN/HC = Betamicon®	35 55 75 95	O = 280 bar	L = Flux en L	A = M18x1,5 B = G 1/2 D = M22x1,5 Entrée : orifice d15 joint torique étanche	3 5 10 20	W = Sans orifice A = Avec vis d'obturation B = Optique C = Electrique D = Optique/ électrique	1	.x = nous livrons toujours la version la plus actuelle	B7 = Pression d'ouverture standard du clapet bypass 7 bar Indication obligatoire ! V = Joint FPM

2.2 ELEMENT DE RECHANGE

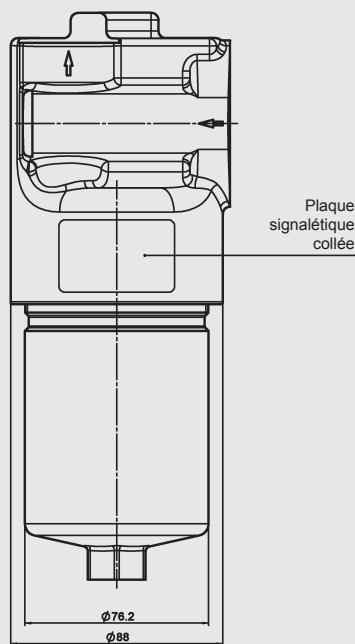
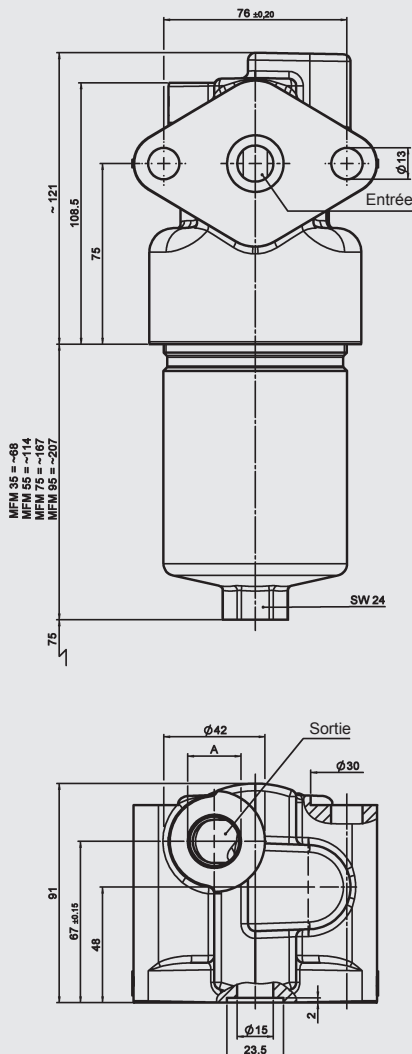
Taille	Exécution	Finesse de filtration [µm]	Média filtrant	Indications complémentaires
0035 0055 0075 0095	D	003 005 010 020	BN4HC = Betamicon®	V = Joints FPM

* Autres indicateurs de colmatage, voir prospectus n° 7.050../..

2.3 INDICATEUR DE COLMATAGE DE RECHANGE

Type	Pression de déclenchement	Exécution de l'indicateur de colmatage*	Indice de modification	Indications complémentaires
VD	5 = Standard 5 bar	A = Avec vis d'obturation B = Optique C = Electrique D = Optique/ électrique	.x = nous livrons toujours la version la plus actuelle	V = Joints FPM

3. DIMENSIONS



MFM	Poids avec élément [kg]	Contenu du corps sous pression [l]
35	4,9	0,24
55	5,4	0,39
75	5,9	0,56
95	6,3	0,69

REMARQUE

Les données de ce prospectus se réfèrent aux conditions de fonctionnement et d'utilisation décrites.
Pour des conditions de fonctionnement et d'utilisation différentes, veuillez vous adresser au service technique compétent.
Sous réserve de modifications techniques.

HYDAC Filtrertechnik GmbH
Industriegebiet
66280 Sulzbach/Saar - Allemagne
Tél. : + 49 (0) 68 97 / 509-01
Fax : + 49 (0) 68 97 / 509-300
Internet : www.hydac.com
E-Mail : filter@hydac.com