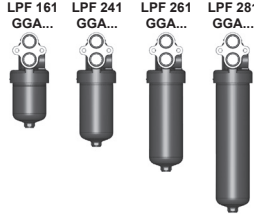




## Filtre LPF

flasquable latéralement, avec clapet bypass du refroidisseur intégré.  
jusqu'à 260 l/min, jusqu'à 50 bar



### 1. DESCRIPTION TECHNIQUE

#### 1.1 CORPS DE FILTRE

##### Montage

Les corps de filtre sont déterminés conformément aux réglementations internationales. Ils se composent d'une tête de filtre dans laquelle le pot de filtre est vissé.

Le clapet anti-retour intégré dans la tête du filtre permet d'acheminer un débit partiel vers le refroidisseur.

Équipement de série :

- Avec clapet bypass du refroidisseur
- Possibilité de raccordement d'un indicateur de colmatage

#### 1.2 ELEMENTS FILTRANTS

Les éléments filtrants HYDAC sont validés selon les standards suivants et leur qualité est contrôlée en permanence :

- ISO 2941, ISO 2942, ISO 2943, ISO 3724, ISO 3968, ISO 11170, ISO 16889

#### Capacité de rétention en g

LPFGGA	Betamicon® (BN4HC)			
	3 µm	5 µm	10 µm	20 µm
161	15,2	16,8	20,2	22,9
241	25,1	27,8	33,5	37,9
261	38,8	43,0	51,7	58,5
281	62,4	69,2	83,2	94,1

Les éléments filtrants sont livrables avec les résistances à l'écrasement suivantes :

Betamicon® (BN4HC) :	20 bar
Mobilemicon (MM) :	10 bar

#### 1.3 JOINTS

Perbunan (=NBR)

#### 1.4 IMPLANTATION

En tant que filtre en ligne

#### 1.5 EXECUTIONS SPECIALES ET ACCESSOIRES

- Joints en FPM, EPDM
- Aucune possibilité de raccordement d'un indicateur de colmatage

### 1.6 CARACTERISTIQUES DU FILTRE

Pression nominale	50 bar
Résistance à la fatigue	à la pression nominale 10 <sup>6</sup> alternances de charge de 0 à la pression nominale
Plage de températures	-10 °C à +120 °C
Matériau de la tête de filtre	EN-GJS-400
Matériau du pot de filtre	Aluminium
Type d'indicateur de colmatage	VM (mesure de la pression différentielle jusqu'à une pression de service de 210 bar)
Pression de déclenchement de l'indicateur de colmatage	2 bar (autres sur demande)
Pression d'ouverture du clapet bypass	3,4 bar

### 1.7 PIECES DE RECHANGE

Voir liste des pièces de rechange originales

### 1.8 CERTIFICATS ET RECEPTIONS

Sur demande

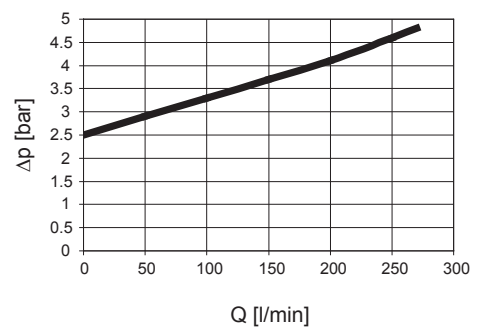
### 1.9 COMPATIBILITE AUX FLUIDES SOUS PRESSION ISO 2943

- Huiles hydrauliques H à HLPD DIN 51524
- Huiles de lubrification DIN 51517, API, ACEA, DIN 51515, ISO 6743
- Huiles de compresseurs DIN 51506
- Fluides sous pression biodégradables VDMA 24568 HETG, HEES, HEPG
- Fluides sous pression difficilement inflammables HFC et HFD
- Fluides sous pression à forte teneur en eau (teneur en eau >50 %) sur demande

### 1.10 DETERMINATION DES FILTRES / DIMENSIONNEMENT

COURBES CARACTERISTIQUES FILTRE COMPLET

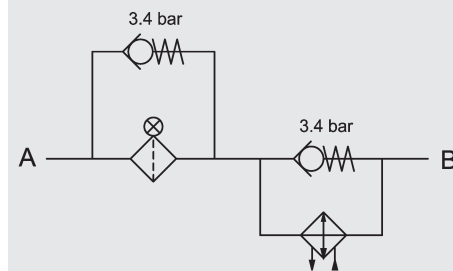
Les courbes caractéristiques s'appliquent à de l'huile minérale d'une densité de 0,86 kg/dm<sup>3</sup> et d'une viscosité cinématique de 30mm<sup>2</sup>/s.



Les coefficients de pente en mbar/(l/min) s'appliquent aux huiles minérales d'une viscosité cinématique de 30 mm<sup>2</sup>/s. La perte de charge varie proportionnellement au changement de viscosité.

	Betamicon® (BN4HC)			
	3 µm	5 µm	10 µm	20 µm
161	13,4	10,4	6,5	3,5
241	8,1	6,3	3,9	2,1
261	5,2	4,1	2,5	1,4
281	3,3	2,5	1,6	0,9

### Symbole pour centrales hydrauliques



## 2. CODE DE COMMANDE

### 2.1 FILTRE COMPLET

Type	Média filtrant	Taille	Niveau de pression	Entrée/Sortie vers refroidisseur	Type de raccordement	Finesse de filtration [µm]	Exécution de l'indicateur de colmatage*	Indice du type	Indice de modification	Indications complémentaires
LPF	<b>BN/HC</b> = Betamicon® (fibre de verre)  <b>MM</b> = Mobilemicon (fibre plastique)	<b>161</b> <b>241</b> <b>261</b> <b>281</b>	<b>G</b> = 50 bar	<b>G</b> = M27x2	<b>A</b> = 2 perçages de fixation	<b>BN/HC</b> : <b>3,5, 10,20</b>  <b>MM</b> : <b>8, 10, 15</b>	<b>W</b> = Sans orifice <b>A</b> = Avec vis d'obturation <b>B</b> = Optique <b>C</b> = Électrique <b>D</b> = Optique/électrique	<b>1</b>	<b>.x</b> = nous livrons toujours la version la plus actuelle	<b>V</b> = Joint FPM  <b>L..</b> = Lampe avec tension correspondante (24, 48, 110, 220 V)

\* Autres indicateurs de colmatage, voir prospectus n° 7.050../..

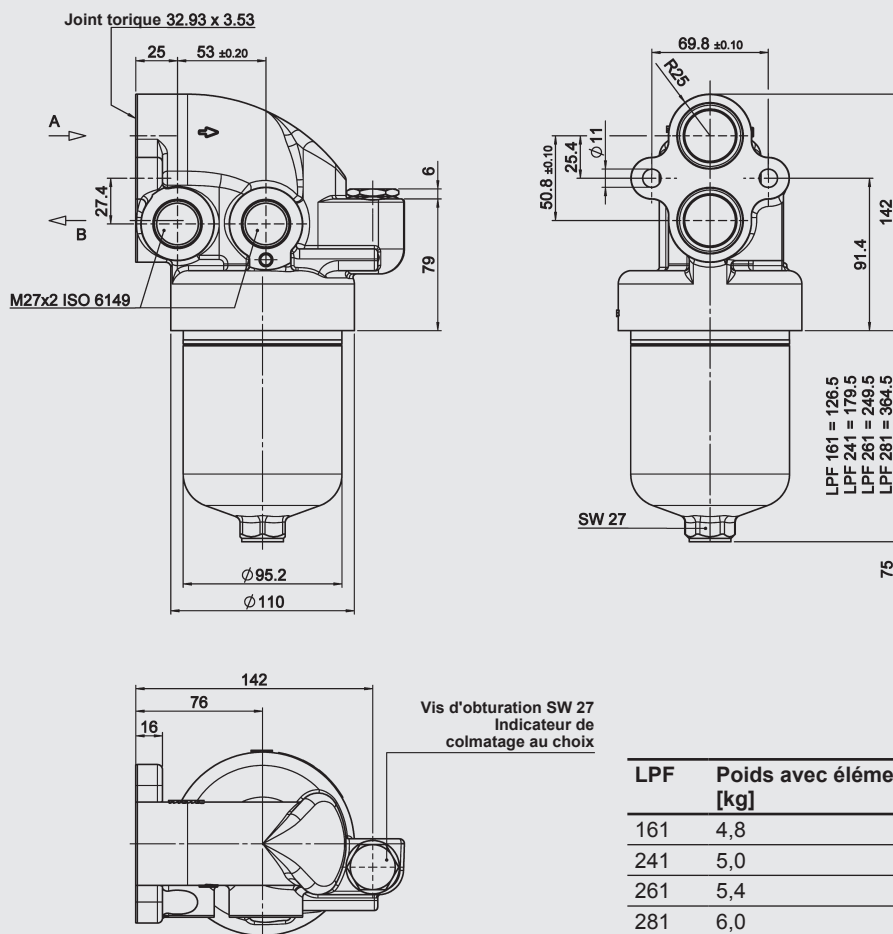
### 2.2 ELEMENT DE RECHANGE

Taille	Exécution	Finesse de filtration [µm]	Média filtrant	Indications complémentaires
<b>0161</b> <b>0241</b> <b>0261</b> <b>0281</b>	<b>RD</b> = Élément de retour pour filtre pression	<b>BN4HC</b> = 003, 005, 010, 020  <b>MM</b> = 008, 010, 015	<b>BN4HC</b> = Betamicon®  <b>MM</b> = Mobilemicon	<b>B3.4</b> = avec clapet bypass (pression d'ouverture 3,4 bar) <b>B6</b> = avec clapet bypass (pression d'ouverture 6 bar) <b>KB</b> = sans clapet bypass

### 2.3 INDICATEUR DE COLMATAGE DE RECHANGE

Type	Pression de déclenchement	Exécution de l'indicateur de colmatage*	Indice de modification	Indications complémentaires
<b>VM</b>	<b>2</b> = Standard 2 bar	<b>W</b> = aucune possibilité <b>B</b> = optique <b>C</b> = électrique <b>D</b> = optique/électrique	<b>.x</b> = nous livrons toujours la version la plus actuelle	<b>-V</b> = Joint FPM

## 3. DIMENSIONS



## REMARQUE

Les données de ce prospectus se réfèrent aux conditions de fonctionnement et d'utilisation décrites.

Pour des conditions de fonctionnement et d'utilisation différentes, veuillez vous adresser au service technique compétent.

Sous réserve de modifications techniques.

**HYDAC Filtrertechnik GmbH**

Industriegebiet

**66280 Sulzbach/Saar - Allemagne**

Tél. : + 49 (0) 68 97 / 509-01

Fax : + 49 (0) 68 97 / 509-300

Internet : [www.hydac.com](http://www.hydac.com)

E-Mail : [filter@hydac.com](mailto:filter@hydac.com)