



Niveauschalter HNS 3000

Magnetostriktiv Anzeige

Bis zu 4 Schaltausgänge
Bis zu 2 Analogausgänge
Optional Temperaturmessung

Beschreibung:

Der HNS 3000 ist ein elektronischer Niveauschalter mit integrierter Anzeigefunktion.

Der schwimmerbasierende Sensor zur hochgenauen analogen Erfassung von Füllständen bietet 1, 2 oder 4 Schaltausgänge und ein als Option erhältliches Analogausgangssignal.

Neben dem gängigen Min- und Max-Schaltsignal ermöglicht die Variante mit 4 Schaltausgängen die Einstellung zusätzlicher Warnsignal-Meldungen, um z.B. einen Tanküberlauf oder ein Luftansaugen der Pumpe zu vermeiden.

Die einfache Handhabung des Gerätes durch die menügeführte Tastenbedienung ermöglicht eine schnelle Einstellung der anwenderspezifischen Parameter.

Die Hauptanwendungen des HNS 3000 finden sich vorrangig in der Hydraulik, z.B. zur Füllstands-Überwachung eines Tanks.

Der Sensor ist mit Stablängen von 250 bis 730 mm als Standard erhältlich. Stablängen bis 2500 mm sind möglich. Dem Anwender steht das Gerät mit oder ohne Temperaturfühler zur Verfügung.

Je nach Anwendungsfeld sind mehrere Schwimmervarianten verfügbar, z.B. Edelstahl für aggressive Medien oder Kunststoff.

Bei Einsatz des Gerätes mit Temperaturfühler können die Schaltausgänge individuell den Messgrößen Niveau oder Temperatur zugeordnet werden.

Technische Daten:

Eingangskenngrößen

Messbereiche	mm	178	208	298	338	448	658
Stablänge ¹⁾	mm	250	280	370	410	520	730
Max. Änderungsgeschwindigkeit des Niveaus		beliebig					
Mechanischer Anschluss		G 3/4" ISO 1179-2					
Anzugsdrehmoment, empfohlen		30 Nm					
Medien berührende Teile		Stab: Edelstahl 1.4571 Schwimmer: PP (Polypropylen); 0,6 kg/dm ³ Dichtung: Dichtring DIN3869-27-FPM					
Messmedien ²⁾		Hydrauliköle auf mineralischer Basis, synth. Öle, wasserhaltige Medien					

Temperatur

Messbereich ³⁾ -25 .. +100 °C

Ausgangsgrößen

Schaltausgänge	1; 2; 4 PNP Transistorschaltausgänge Schaltstrom: 1; 2 SP: max. 1,2 A je Ausgang 4 SP: max. 0,25 A je Ausgang Schaltzyklen: > 100 Millionen
Analogausgang, zulässige Bürde	1; 2 SP: 4 .. 20 mA Bürde max. 500 Ω 0 .. 10 V Bürde min. 1 kΩ 4 SP: 0 .. 10 V Bürde min. 1 kΩ
Genauigkeit	Niveau: ≤ ± 1,0 % FS Temperatur: ± 1,5 °C
Temperaturdrift (Umgebung)	≤ 0,04 % FS / °C
Wiederholbarkeit ⁴⁾	Niveau: ≤ ± 1,0 % FS Temperatur: ≤ ± 0,5 % °C
Ansprechzeit nach DIN EN 60751 (Temperaturfühler)	t ₉₀ ~100 s

Umgebungsbedingungen

Umgebungstemperaturbereich	-25 .. +80 °C
Lagertemperaturbereich	-40 .. +80 °C
Medientemperaturbereich ⁵⁾	-40 .. +120 °C / -25 .. +120 °C
Maximaler Behälterdruck	3 bar (kurzzeitig 10 bar, t < 1 min)
CE-Zeichen	EN 61000-6-1 / 2 / 3 / 4
Vibrationsbeständigkeit nach DIN EN 60068-2-6 (0 .. 500 Hz)	≤ 2 g
Schockfestigkeit nach DIN EN 60068-2-27 (11 ms)	≤ 20 g
Schutzart nach DIN EN 60529 ⁶⁾	IP67

Sonstige Größen

Versorgungsspannung	9 .. 35 V DC ohne Analogausgang 18 .. 35 V DC mit Analogausgang
Restwelligkeit Versorgungsspannung	≤ 5 %
Stromaufnahme	≤ 2,470 A total ≤ 150 mA mit inaktiven Schaltausgängen und zwei Analogausgängen
Anzeige	4-stellig, LED, 7-Segment, rot Zeichenhöhe 7 mm
Gewicht	500 .. 1000 g, abhängig von der Sondenlänge

Anm.: Verpolungsschutz der Versorgungsspannung, Überspannungsschutz, Übersteuerungsschutz, Lastkurzschlussfestigkeit sind vorhanden.

FS (Full Scale) = bezogen auf den vollen Messbereich

¹⁾ Weitere Stablängen auf Anfrage

²⁾ Weitere Messmedien auf Anfrage

³⁾ Umgebungstemperaturbereich beachten

⁴⁾ Spezifiziert bei ruhendem Pegel

⁵⁾ -25 °C bei FPM-Dichtung, -40 °C auf Anfrage

⁶⁾ bei montierter Kupplungsdose entsprechender Schutzart

Einstellmöglichkeiten:

Alle Einstellungen, die der HNS 3000 bietet, sind in 2 übersichtlichen Menüs zusammengefasst.

Zum Schutz gegen eine unerlaubte Geräteverstellung kann eine Programmiersperre aktiviert werden.

Einstellbereiche der Schaltpunkte bzw. Rückschalthysteresen:

Niveau Schaltpunkt-Funktion

Stablänge in cm	Messbereich in cm	Schaltpunkt in cm *	Schalthysterese in cm *
25,0	17,8	0,3 .. 17,8	0,1 .. 17,6
28,0	20,8	0,4 .. 20,8	0,2 .. 20,5
37,0	29,8	0,5 .. 29,8	0,2 .. 29,5
41,0	33,8	0,6 .. 33,8	0,2 .. 33,4
52,0	44,8	0,7 .. 44,8	0,3 .. 44,3
73,0	65,8	1,0 .. 65,8	0,4 .. 65,1

Die Schrittweite für alle Geräte beträgt 0,1 cm.

Niveau Fenster-Funktion

Stablänge in cm	Unterer Schaltwert in cm *	Oberer Schaltwert in cm *
25,0	0,3 .. 17,4	0,4 .. 17,6
28,0	0,4 .. 20,4	0,5 .. 20,5
37,0	0,5 .. 29,2	0,7 .. 29,5
41,0	0,6 .. 33,2	0,8 .. 33,4
52,0	0,7 .. 44,0	1,0 .. 44,3
73,0	1,0 .. 64,6	1,5 .. 65,1

Die Schrittweite für alle Geräte beträgt 0,1 cm.

Niveau Offset-Funktion

Stablänge in cm	Messbereich in cm	Offset in cm *
25,0	17,8	0,0 .. 71,2
28,0	20,8	0,0 .. 83,2
37,0	29,8	0,0 .. 119,2
41,0	33,8	0,0 .. 135,2
52,0	44,8	0,0 .. 179,2
73,0	65,8	0,0 .. 263,2

Die Schrittweite für alle Geräte beträgt 0,1 cm.

Temperatur Schaltpunkt-Funktion

Einheit	Messbereich	Schaltpunkt	Hysterese
°C	-25 .. +100	-23,0 .. +100,0	0,8 .. 123,6

Die Schrittweite für alle Geräte mit Temperaturmessung beträgt 0,2 °C.

Temperatur Fenster-Funktion

Einheit	Unterer Schaltwert	Oberer Schaltwert
°C	-23,0 .. +97,8	-22,2 .. +98,6

Die Schrittweite für alle Geräte mit Temperaturmessung beträgt 0,2 °C.

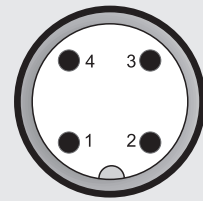
* Alle in der Tabelle angegebenen Bereiche sind im Raster der Schrittweite einstellbar.

Zusatzfunktionen:

- Schaltmodus der Schaltausgänge einstellbar (Schaltpunktfunktion oder Fensterfunktion)
- Schaltrichtung der Schaltausgänge einstellbar (Öffner- oder Schließerfunktion)
- Zuordnung der Schaltausgänge zum Niveau oder zur Temperatur wählbar
- Einschalt- und Rückschaltverzögerung einstellbar von 0,00 .. 99,99 Sekunden
- Anzeige einstellbar (aktuelles Niveau, aktuelle Temperatur, Spitzenwerte, Schaltpunkt 1, 2, 3, 4 oder Anzeige dunkel)
- Zuordnung des Analogausganges zum Niveau oder zur Temperatur wählbar (je nach Ausführung).

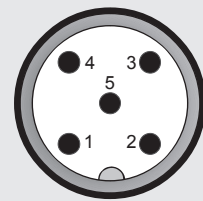
Steckerbelegung:

M12x1, 4-polig



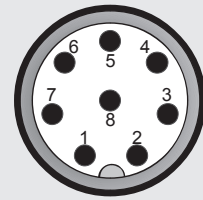
Pin	HNS 3X26-2	HNS 3X26-3
1	+U _B	+U _B
2	SP2	Analog
3	0 V	0 V
4	SP1	SP1

M12x1, 5-polig



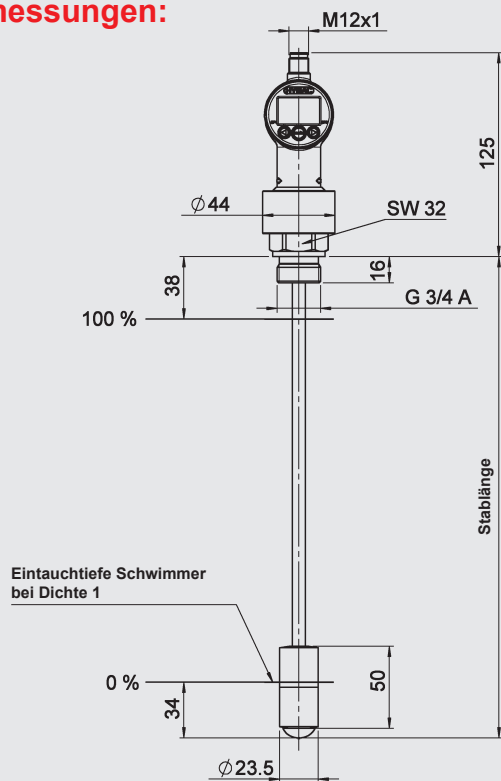
Pin	HNS 3X28-5
1	+U _B
2	Analog
3	0 V
4	SP1
5	SP 2

M12x1, 8-polig



Pin	HNS 3X2P-8
1	+U _B
2	SP 2
3	0 V
4	SP1
5	SP 3
6	SP 4
7	Analog Niveau
8	Analog Temperatur

Geräteabmessungen:



Typenschlüssel:

HNS 3 X 2 X - X - XXXX - 000

Temperaturfühler

- 1 = Mit Temperaturfühler
- 2 = Ohne Temperaturfühler

Anschlussart mechanisch

- 2 = G3/4 A ISO 1179-2

Anschlussart elektrisch

- 6 = Gerätestecker M12x1, 4-pol. nur für Ausgangsvariante "2" und "3"
- 8 = Gerätestecker M12x1, 5-pol. nur für Ausgangsvariante "5"
- P = Gerätestecker M12x1, 8-pol. nur für Ausgangsvariante "8"

Ausgang

- 2 = 2 Schaltausgänge nur in Verbindung mit elektrischer Anschlussart "6"
- 3 = 1 Schaltausgang und 1 Analogausgang nur in Verbindung mit elektrischer Anschlussart "6"
- 5 = 2 Schaltausgänge und 1 Analogausgang nur in Verbindung mit elektrischer Anschlussart "8"
- 8 = 4 Schaltausgänge und 2 Analogausgänge nur in Verbindung mit elektrischer Anschlussart "P" und Temperaturfühler "1"

Stablänge (physikalisch) in mm

0250; 0280; 0370; 0410; 0520; 0730

Modifikationsnummer

000 = Standard

Zubehör:

Passendes Zubehör, wie z.B. Kupplungsdosen für den elektrischen Anschluss, Spritzwasserschutz, usw. finden Sie im Zubehör-Prospekt.

Anmerkung:

Die Angaben in diesem Prospekt beziehen sich auf die beschriebenen Betriebsbedingungen und Einsatzfälle.

Bei abweichenden Einsatzfällen und/oder Betriebsbedingungen wenden Sie sich bitte an die entsprechende Fachabteilung.

Technische Änderungen sind vorbehalten.

