



Druckschalter EDS 3300

Relativdruck

Anzeige

IO-Link

UL US

IO-Link

Beschreibung:

Der EDS 3300 mit IO-Link Kommunikationsschnittstelle ist ein kompakter, elektronischer Druckschalter mit integrierter Digitalanzeige zur Relativ-Druckmessung im Niederdruckbereich.

Das Gerät verfügt über einen Schaltausgang und einen weiteren Ausgang, der als Schalt- oder Analogausgang (4 .. 20 mA bzw. 0 .. 10 V) konfiguriert werden kann.

IO-Link ist eine Kommunikationstechnik zwischen einem Sensor / Aktor (IO-Link-Device) und einem IO-Link-Master auf Basis einer Punkt-zu-Punkt Verbindung.

Die Vorteile: Prozessdaten, Parameter und Diagnoseinformationen des Druckschalters können über das Standardkabel übertragen werden (SDCI Mode). Die integrierte LED-Anzeige liefert Informationen zum Betriebsmodus und den Schaltzuständen.

Einfacher Austausch, der IO-Link-Master speichert die Parameter des angeschlossenen Druckschalters und gibt diese bei Austausch an den neu angeschlossenen Druckschalter weiter. Somit entfällt eine aufwendige Neuparametrierung.

Wird IO-Link nicht genutzt, arbeitet der Sensor wie bisher als Druckschalter mit zwei Schaltausgängen (SIO Mode).

Zum Erstellen kundenspezifischer Kleinserien oder anlagenübergreifendem Duplizieren von Sensoreinstellungen kann der Sensor auch außerhalb der Anlage mit dem HYDAC Programmiergerät HPG P1-000, dem HYDAC Programmieradapter ZBE P1-000 oder mit dem Handmessgerät HMG 4000 komfortabel an die jeweilige Applikation angepasst werden.

Typische Anwendungsgebiete des EDS 3300 IO-Link finden sich z.B. in Werkzeugmaschinen, Handling- und Montageautomation, Intralogistik oder der Verpackungsindustrie.

Technische Daten:

Eingangskenngrößen

Messbereiche	bar	-1..1	1	2,5	6	10	16
Überlastbereiche	bar	3	3	8	18	30	48
Berstdruck	bar	5	5	12	30	50	80

Mechanischer Anschluss	G1/4 A ISO 1179-2 Einschraubloch DIN 3852-G1/4
Anzugsdrehmoment, empfohlen	20 Nm
Medienberührende Teile	Anschlussstück: Edelstahl Sensorzelle: Keramik Dichtung: FPM / EPDM (gemäß Typenschlüssel)

Ausgangsgrößen

Schaltausgänge	PNP-Transistorschaltausgänge Schaltstrom: max. 250 mA je Schaltausgang
Analogausgang, zulässige Bürde	wählbar: 4 .. 20 mA Bürde max. 500 Ω 0 .. 10 V Bürde min. 1 kΩ
Genauigkeit nach DIN 16086, Grenzpunkteinstellung	≤ ± 0,5 % FS typ. ≤ ± 1 % FS max.
Temperaturkompensation Nullpunkt	≤ ± 0,015 % FS / °C typ. ≤ ± 0,025 % FS / °C max.
Temperaturkompensation Spanne	≤ ± 0,015 % FS / °C typ. ≤ ± 0,025 % FS / °C max.
Wiederholbarkeit	≤ ± 0,25 % FS max.
Reaktionszeit	< 10 ms
Langzeitdrift	≤ ± 0,3 % FS typ. / Jahr

Umgebungsbedingungen

Kompensierter Temperaturbereich	-10 .. +70 °C
Betriebstemperaturbereich	-25 .. +80 °C (-25 .. +60 °C für UL-Spez.)
Lagertemperaturbereich	-40 .. +80 °C
Mediumtemperaturbereich	-25 .. +80 °C

CE-Zeichen EN 61000-6-1 / 2 / 3 / 4

UL US -Zeichen ¹⁾ Zertifikat-Nr.: E318391

Vibrationsbeständigkeit nach DIN EN 60068-2-6 (0 .. 500 Hz) ≤ 10 g

Schockfestigkeit nach DIN EN 60068-2-27 (11 ms) ≤ 50 g

Schutzart nach DIN EN 60529 ²⁾ IP 67

IO-Link spezifische Daten

IO-Link Revision	V1.1 / Unterstützung V1.0
Transmission Rate, Baudrate ³⁾	38,4 kBaud (COM2)
Minimum Cycle Time	2,5 ms
Prozessdatenbreite	16 Bit
SIO Mode Supported	Yes
M-Sequence Capability	PREOPERATE: TYPE_0 OPERATE: TYPE_2_2 ISDU: Supported

Download der IO Device Description (IODD) unter: <https://ioddfinder.io-link.com/#/>

Sonstige Größen

Versorgungsspannung	9 .. 35 V DC, wenn PIN 2 = SP2 18 .. 35 V DC, wenn PIN 2 = Analogausgang
bei Einsatz gemäß UL-Spezifikation	- limited energy – gemäß 9.3 UL 61010; Class 2; UL 1310 / 1585; LPS UL 60950
Restwelligkeit Versorgungsspannung	≤ 5 %
Stromaufnahme	≤ 0,535 A mit aktiven Schaltausgängen ≤ 35 mA mit inaktiven Schaltausgängen ≤ 55 mA mit inaktivem Schaltausgang und Analogausgang
Anzeige	4-stellig, LED, 7-Segment, rot, Zeichenhöhe 7 mm
Gewicht	~ 120 g

Anm.: Überspannungs-, Übersteuerungsschutz, Lastkurzschlussfestigkeit sind vorhanden.
FS (Full Scale) = bezogen auf den vollen Messbereich

¹⁾ Umgebungsbedingungen gemäß 1.4.2 UL 61010-1; C22.2 No. 61010-1

²⁾ bei montierter Kupplungsdose entsprechender Schutzart

³⁾ Verbindung mit ungeschirmter Standard-Sensorleitung bis zu einer maximalen Leitungslänge von 20 m möglich.

Einstellmöglichkeiten:

Alle zur Einstellung des EDS 3300 verwendeten Begriffe, Symbole sowie die Menüstruktur entsprechen den Vorgaben des VDMA für Druckschalter.

Einstellbereiche für die Schaltausgänge:

Messbereich in bar	Untere Grenze von RP / FL in bar	Obere Grenze von SP / FH in bar
-1 .. 1	-0,98	1,00
0 .. 1	0,010	1,000
0 .. 2,5	0,025	2,500
0 .. 6	0,06	6,00
0 .. 10	0,10	10,00
0 .. 16	0,20	16,00

Messbereich in bar	Mindestabstand zw. RP und SP bzw. FL und FH in bar	Schrittweite* in bar
-1 .. 1	0,02	0,01
0 .. 1	0,010	0,002
0 .. 2,5	0,025	0,005
0 .. 6	0,06	0,01
0 .. 10	0,10	0,02
0 .. 16	0,20	0,05

* Alle in der Tabelle angegebenen Bereiche sind im Raster der Schrittweite einstellbar.

SP = Schaltpunkt

RP = Rückschaltpunkt

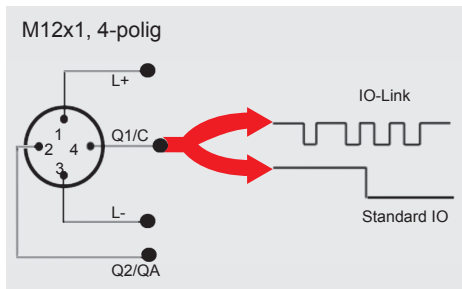
FL = Druckfenster unterer Wert

FH = Druckfenster oberer Wert

Zusatzfunktionen:

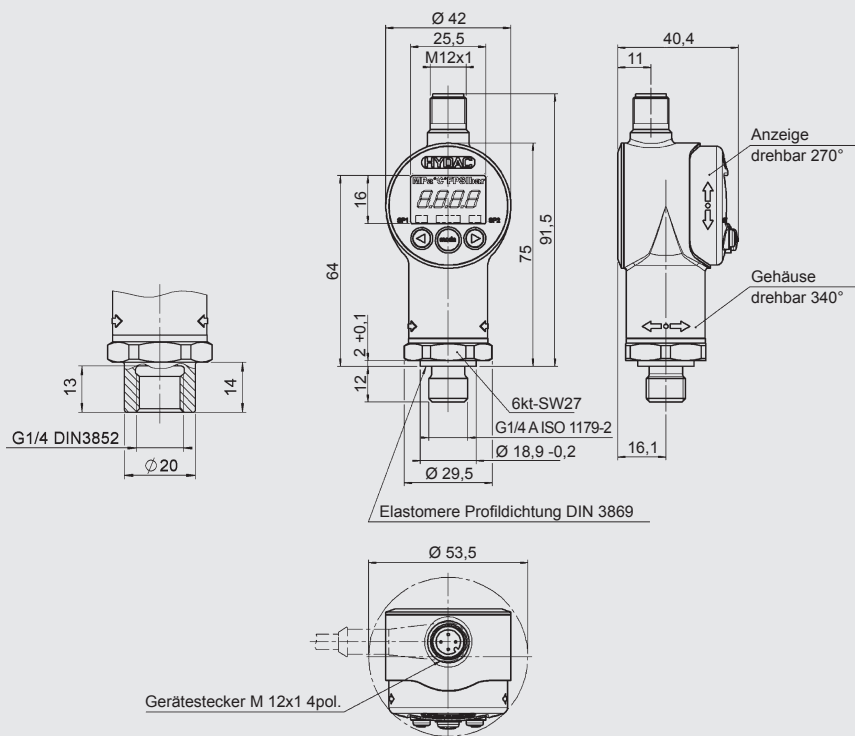
- Schaltmodus der Schaltausgänge einstellbar (Schaltpunktfunktion oder Fensterfunktion)
- Schallrichtung der Schaltausgänge einstellbar (Öffner- oder Schließfunktion)
- Einschalt- und Rückschaltverzögerung einstellbar von 0,00 .. 99,99 Sekunden
- Analogausgang einstellbar auf 4 .. 20 mA oder 0 .. 10 V
- Darstellung des Druckes in den Einheiten bar, psi, MPa.

Steckerbelegung:



Pin	Signal	Bezeichnung
1	L+	+U _B
2	Q2/QA	Schaltausgang (SP2) / Analogausgang
3	L-	0 V
4	Q1/C	IO-Link Kommunikation / Schaltausgang (SP1)

Geräteabmessungen:



Typenschlüssel:

EDS 3 3 X 6 - F31 - XXXX - 000 - X 1

Anschlussart mechanisch

- 4 = G1/4 A ISO 1179-2
- 9 = Einschraubloch DIN 3852-G1/4

Anschlussart elektrisch

- 6 = Gerätestecker M12x1, 4-pol. (ohne Kupplungsdose)

Ausgang

F31 = IO-Link Schnittstelle

Messbereiche in bar

0001 (-1 .. 1 bar); 01,0; 02,5; 06,0; 0010; 0016

Modifikationsnummer

000 = Standard

Dichtungsmaterial (medienberührend)

- F = FPM Dichtung (z. B.: für Hydrauliköle)
- E = EPDM Dichtung (z. B.: für Wasser, Kältemittel)

Anschlussmaterial (medienberührend)

- 1 = Edelstahl

Zubehör:

Passendes Zubehör, wie z. B. Kupplungsdosen für den elektrischen Anschluss, mechanische Anschlussadapter, Spritzwasserschutz, Schellen für Wandbefestigung, Programmierereinheiten usw. finden Sie im Zubehör-Prospekt.

Anmerkung:

Die Angaben in diesem Prospekt beziehen sich auf die beschriebenen Betriebsbedingungen und Einsatzfälle.

Bei abweichenden Einsatzfällen und/oder Betriebsbedingungen wenden Sie sich bitte an die entsprechende Fachabteilung.

Technische Änderungen sind vorbehalten.

HYDAC ELECTRONIC GMBH

Hauptstraße 27, D-66128 Saarbrücken
Telefon +49 (0)6897 509-01
Telefax +49 (0)6897 509-1726
E-Mail: electronic@hydac.com
Internet: www.hydac.com