



Elektronischer Druckmessumformer HDA 4300

mit frontbündiger Membran
ATEX Eigensicher
ATEX Staubgeschütztes Gehäuse
ATEX Nicht funkend



Beschreibung:

Der Druckmessumformer HDA 4300 in ATEX-Ausführung wurde, basierend auf der Serie HDA 4000, speziell für den Einsatz in explosionsgefährdeten Atmosphären entwickelt.

Entsprechend der Industrie-Ausführung verfügt der HDA 4300 in ATEX-Ausführung über die bewährte Keramikmesszelle mit Dickschicht DMS.

Der Druckanschluss ist frontseitig durch eine voll verschweißte Edelstahlmembran bündig abgeschlossen und intern mit einer Druckmittlerflüssigkeit gefüllt, welche den Prozessdruck hydrostatisch zur Messzelle überträgt.

Applikationen finden sich in Prozessen, in denen die verwendeten Medien zu einem Verstopfen, Verkleben oder Einfrieren eines Standard-Druckanschlusses führen könnten oder in Prozessen mit wechselnden Medien, in denen Rückstände zu Vermischung oder Verunreinigung der Medien führen könnten. Prädestinierte Anwendungsgebiete sind u.a. in der Öl- und Gasindustrie, im Bergbau oder in Bereichen mit hoher Staubbelastung, z.B. in Mühlen, zu finden.

Schutzklassen und Einsatzgebiete:

- I M1 Ex ia I Ma
- II 1G Ex ia IIC T6 Ga
- II 1/2G Ex ia IIC T6 Ga/Gb
- II 2G Ex ia IIC T6 Gb
- II 3G Ex nA IIC T6, T5, T4 Gc
- II 3G Ex ic IIC T6, T5, T4 Gc

- II 1D Ex ia IIIC T85°C Da
- II 1D Ex ta IIIC T80/90/100°C Da
T₅₀₀ T90/T100/T110°C Da
- II 2D Ex tb IIIC T80/90/100°C Db
- II 3D Ex tc IIIC T80/T90/T100°C Dc
- II 3D Ex ic IIIC T80/T90/T100°C Dc

Besondere Merkmale:

- Frontbündiger Druckanschluss
- Genauigkeit: $\pm 0,5$ % FS typ.
- Zertifikate:
KEMA 05ATEX1016 X
KEMA 05ATEX1021
- Robuste Bauform
- Geringer Temperaturfehler
- Ausgezeichnete EMV-Eigenschaften
- Sehr gute Langzeiteigenschaften

Technische Daten:

Eingangskenngrößen	
Messbereiche	-1 ... 1; -1 ... 9; 1; 2,5; 4; 6; 10; 16; 25 bar
Überlastbereich	3; 32; 3; 8; 12; 20; 32; 50; 80 bar
Berstdruck	5; 48; 5; 12; 18; 30; 48; 75; 120 bar
Mechanischer Anschluss	G1/2A DIN 3852 G1/2 mit zus. frontseitiger O-Ring-Dichtung G1/4 mit zus. frontseitiger O-Ring-Dichtung
Druckmittlerflüssigkeit	Silikon freies Öl
Anzugsdrehmoment	45 Nm für G1/2, G1/2 A 20 Nm für G1/4
Medienberührende Teile ¹⁾	Edelstahl: 1.4435; 1.4301 Dichtung: FPM O-Ring: FPM
Ausgangsgrößen	
Ausgangssignal, zulässige Bürde	4 ... 20 mA, 2-Leiter R _{Lmax} = (U _B - 12 V) / 20 mA [kΩ]
Genauigkeit nach DIN 16086, Grenzpunkteinstellung	$\leq \pm 0,5$ % FS typ. $\leq \pm 1,0$ % FS max.
Genauigkeit bei Kleinstwerteneinstellung (B.F.S.L.)	$\leq \pm 0,25$ % FS typ. $\leq \pm 0,5$ % FS max.
Temperaturkompensation Nullpunkt	$\leq \pm 0,02$ % FS / °C typ. $\leq \pm 0,03$ % FS / °C max.
Temperaturkompensation Spanne	$\leq \pm 0,02$ % FS / °C typ. $\leq \pm 0,03$ % FS / °C max.
Linearität nach DIN 16086, Grenzpunkteinstellung	$\leq \pm 0,5$ % FS max.
Hysterese	$\leq \pm 0,4$ % FS max.
Wiederholbarkeit	$\leq \pm 0,1$ % FS
Anstiegszeit	≤ 1 ms
Langzeitdrift	$\leq \pm 0,3$ % FS typ. / Jahr
Umgebungsbedingungen	
Kompensierter Temperaturbereich	-20 ... +85 °C
Betriebstemperaturbereich	-20 ... +60 °C
Lagertemperaturbereich	-40 ... +100 °C
Mediumtemperaturbereich ²⁾	-40 ... +60 °C / -20 ... +60 °C
CE - Zeichen	EN 61000-6-1 / 2 / 3 / 4 EN 60079-0 / 11 / 26 / 31 EN 50303
Vibrationsbeständigkeit nach DIN EN 60068-2-6 bei 10 ... 500 Hz	≤ 20 g
Schutzart nach DIN 40050	IP 65 (Stecker EN 175301-803(DIN 43650)) IP 67 (M12x1 Stecker, bei Verwendung einer IP 67 Kupplungsdose)
Relevante Daten für die Ex-Anwendung	
Versorgungsspannung	12 ... 28 V DC
Maximaler Speisestrom	100 mA
Maximale Speiseleistung	bis 28 V: 1 W
Anschlusskapazität des Sensors	≤ 22 nF
Induktivität des Sensors	0 mH
Spannungsfestigkeit gegen Gehäuse	125 V AC (500 V AC auf Anfrage)
Sonstige Größen	
Restwelligkeit Versorgungsspannung	≤ 5 %
Lebensdauer	> 10 Mio. Lastwechsel, 0 ... 100 % FS
Gewicht	~ 180 g

Anm.: Verpolungsschutz der Versorgungsspannung, Überspannungs-, Übersteuerungsschutz, Lastkurzschlussfestigkeit sind vorhanden.
FS (Full Scale) = bezogen auf den vollen Messbereich
B.F.S.L. = Best Fit Straight Line

¹⁾ Andere Dichtungsmaterialien auf Anfrage
²⁾ -20°C mit FPM Dichtung, -40°C auf Anfrage

Einsatzbereiche:

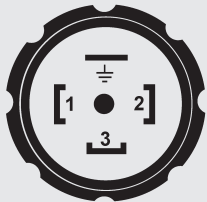
Kennzahl Typenschlüssel	1			9	A	C
Schutzklasse	I M1 Ex ia I Ma	II 1G Ex ia IIC T6 Ga II 1/2G Ex ia IIC T6 Ga/Gb II 1D Ex ia IIIC T85°C Da	II 2G Ex ia IIC T6 Gb	II 3G Ex nA IIC T6 Gc	II 1D Ex ta IIIC T80°C T ₅₀₀ T90°C Da II 2D Ex tb IIIC T80°C Db	II 3G Ex ic IIC T6 Gc II 3D Ex ic IIIC T80°C Dc
Zertifikat	KEMA 05ATEX1016 X / KEMA 05ATEX1021					
Einsatzgebiete	Gruppe I Kategorie M1 Bergbau Schutzart: Eigensicher ia mit Barriere	Gruppe II, III Kategorie 1G, 1/2G, 1D Gase / leitender Staub Schutzart: eigensicher ia mit Barriere	Gruppe II Kategorie 2G Gase Schutzart: eigensicher ia mit Barriere	Gruppe II Kategorie 3G Gase Schutzart: nicht funkend nA	Gruppe III Kategorie 1D, 2D leitender Staub Schutzart: staubgeschütztes Gehäuse	Gruppe II, III Kategorie 3G, 3D Gase / leitender Staub Schutzart: eigensicher ic mit Barriere
Elektrischer Anschluss (siehe Typen- schlüssel)	4, 5, 6	4, 5, 6	4, 5, 6	6	6	4,5,6

Geräte in der Zündschutzart „Staubgeschütztes Gehäuse“ für die Schutzklassen II 1D Ex ta IIIC T80/90/100° C Da T₅₀₀ T90/T100/T110°C Da, II 2D Ex tb IIIC T80/90/100°C Db und II 3D Ex tc IIIC T80/90/100°C Dc sind, mit freiem Kabelende, auf Anfrage erhältlich.

Geräte in der Zündschutzart „Nicht funkend“ für die Schutzklasse II 3G Ex nA IIC T6, T5, T4 Gc sind, mit freiem Kabelende, auf Anfrage erhältlich.

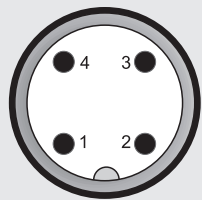
Steckerbelegung:

EN 175301-803 (DIN 43650)



Pin	HDA 43Z5-A
1	Signal +
2	Signal -
3	n.c.
⊥	Gehäuse

M12x1, 4-polig



Pin	HDA 43Z6-A
1	Signal +
2	n.c.
3	Signal -
4	n.c.

Typenschlüssel:

HDA 4 3 Z X - A - XXXX - XXX - A N X - XXX

Prozessanschluss

Z = Frontbündig

Anschlussart elektrisch

5 = Gerätestecker 3-pol.+ PE,
EN 175301-803 (DIN 43650)
(inklusive Kupplungsdose)

6 = Gerätestecker M12x1, 4-pol.
(ohne Kupplungsdose)

Signal

A = 4 .. 20 mA, 2 Leiter

Druckbereiche in bar

0001(-1..1); 0009(-1..9); 01,0; 02,5; 04,0;
06,0; 0010; 0016; 0025; 0040

Anschlussart mechanisch

G01 = G1/2 A, DIN 3852

G02 = G1/2 mit zusätzlicher frontseitiger O-Ring-Dichtung

G04 = G1/4 mit zusätzlicher frontseitiger O-Ring-Dichtung

Zulassung

A = ATEX

Spannungsfestigkeit

N = 125 V AC gegen Gehäuse

Schutzklassen und Einsatzgebiete (Kennzahl)

1 = I M1 Ex ia I Ma
II 1G Ex ia IIC T6 Ga
II 1/2G Ex ia IIC T6 Ga/Gb
II 2G Ex ia IIC T6 Gb
II 1D Ex ia IIIC T85°C Da

9 = II 3G Ex nA IIC T6 Gc (nur in Verbindung mit elektr. Anschluss "6")*

A = II 1D Ex ta IIIC T80°C T₅₀₀ T90°C Da (nur in Verbindung mit elektr. Anschluss "6")*
II 2D Ex tb IIIC T80°C Db

C = II 3G Ex ic IIC T6 Gc
II 3D Ex ic IIIC T80°C Dc

Modifikationsnummer

000 = Standard

Anmerkungen:

* Ausführung und elektrischer Anschluss siehe Geräteabmessungen

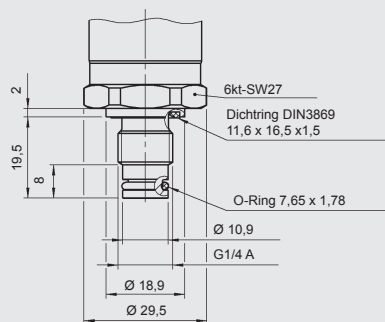
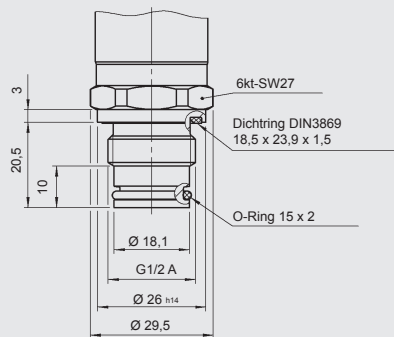
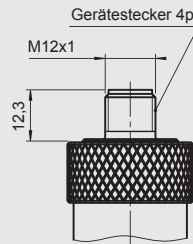
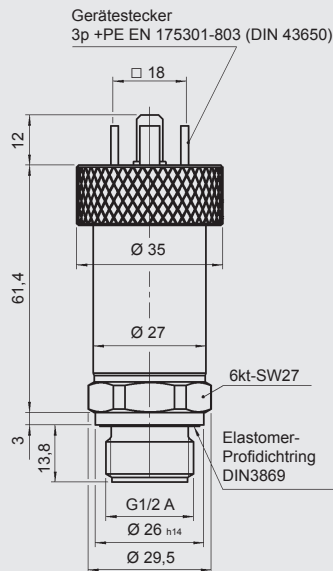
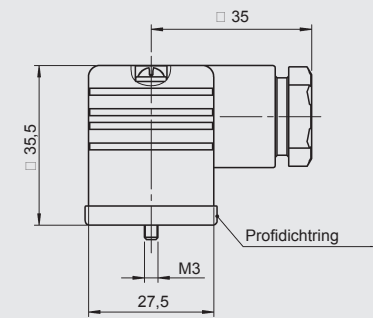
Zubehör:

Passendes Zubehör, wie z.B. Kupplungsdosen für den elektrischen Anschluss finden Sie im Zubehör-Prospekt.

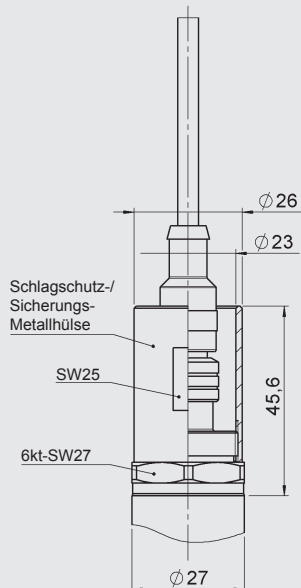


Geräteabmessungen:

Schutzklassen und Einsatzgebiete (Kennzahl): 1, C



Schutzklassen und Einsatzgebiete (Kennzahl): 9, A



Die Schlagschutz- / Sicherungs-Metallhülse ist im Lieferumfang enthalten. Für den elektr. Anschluss ist eine gerade Kupplungsdose erforderlich. Z.B. Kupplungsdose M12x1, 4-polig, gerade mit 3m Leitung geschirmt: ZBE 06S-03, Mat.-Nr. 6098243

Anmerkung:

Die Angaben in diesem Prospekt beziehen sich auf die beschriebenen Betriebsbedingungen und Einsatzfälle. Bei abweichenden Einsatzfällen und/oder Betriebsbedingungen wenden Sie sich bitte an die entsprechende Fachabteilung. Technische Änderungen sind vorbehalten.





12



D 18.376.3.0/01.13

