



Elektronischer Druckmessumformer

HDA 4300

IECEX Eigensicher
IECEX Staubgeschütztes Gehäuse
IECEX Nicht funkend



Beschreibung:

Der Druckmessumformer HDA 4300 in IECEx Eigensicher-Ausführung wurde, basierend auf der Serie HDA 4000, speziell für den Einsatz in explosionsgefährdeten Atmosphären entwickelt.

Entsprechend der Industrie-Ausführung des HDA 4300 verfügen die Geräte mit IECEx Eigensicher-Zulassung über die bewährte Keramikmesszelle mit Dickschicht DMS.

Prädestinierte Anwendungsgebiete sind u.a. in der Öl- und Gasindustrie, im Bergbau, an Gasturbinen oder in Bereichen mit hoher Staubbelastung, z.B. in Mühlen, zu finden.

Schutzklassen und Einsatzgebiete:

Ex ia I Ma

Ex ia IIC T6 Ga
Ex ia IIC T6 Ga/Gb
Ex ia IIC T6 Gb
Ex nA IIC T6, T5, T4 Gc
Ex ic IIC T6, T5, T4 Gc

Ex ta IIIC T80/90/100°C Da
T₅₀₀ 90/100/110°C Da
Ex tb IIIC T80/90/100°C Db
Ex tc IIIC T80/90/100°C Dc
Ex ic IIIC T80/90/100°C Dc
Ex ia IIIC T85°C Da

Besondere Merkmale:

- Genauigkeit: $\leq \pm 0,5\%$ FS typ.
- Zertifikat: IECEx TSA 09.0041X / IECEx KEM 08.0014X
- Ausgangssignal 4 .. 20 mA
- Sehr geringer Temperaturfehler
- Ausgezeichnete EMV-Eigenschaften
- Sehr gute Langzeiteigenschaften

Technische Daten:

Eingangskenngrößen	
Messbereiche	-1 .. 1; 1; 2,5; 4; 6; 10; 16; 25; 40 bar
Überlastbereiche	3; 3; 8; 12; 20; 32; 50; 80; 120 bar
Berstdruck	5; 5; 12; 18; 30; 48; 75; 120; 180 bar
Mechanischer Anschluss	G1/4 A DIN 3852
Anzugsdrehmoment	20 Nm
Medienberührende Teile	Sensor: Keramik Anschlussstück: 1.4301 Dichtung: FPM / EPDM
Ausgangsgrößen	
Ausgangssignal, zulässige Bürde	4 .. 20 mA, 2-Leiter $R_{Lmax} = (U_B - 12 V) / 20 \text{ mA}$ [kΩ]
Genauigkeit nach DIN 16086, Grenzpunkteinstellung	$\leq \pm 0,5\%$ FS typ. $\leq \pm 1,0\%$ FS max.
Genauigkeit bei Kleinstwerteneinstellung (B.F.S.L.)	$\leq \pm 0,25\%$ FS typ. $\leq \pm 0,5\%$ FS max.
Temperaturkompensation Nullpunkt	$\leq \pm 0,02\%$ FS / °C typ. $\leq \pm 0,03\%$ FS / °C max.
Temperaturkompensation Spanne	$\leq \pm 0,02\%$ FS / °C typ. $\leq \pm 0,03\%$ FS / °C max.
Nicht-Linearität bei Grenzpunkteinstellung nach DIN 16086	$\leq \pm 0,5\%$ FS max.
Hysterese	$\leq \pm 0,25\%$ FS max.
Wiederholbarkeit	$\leq \pm 0,1\%$ FS
Anstiegszeit	$\leq 2 \text{ ms}$
Langzeitdrift	$\leq \pm 0,3\%$ FS typ. / Jahr
Umgebungsbedingungen	
Kompensierter Temperaturbereich	-20 .. +85 °C
Betriebstemperaturbereich	-20 .. +60 °C
Lagertemperaturbereich	-40 .. +100 °C
Mediumtemperaturbereich ¹⁾	-40 .. +60 °C / -20 .. +60 °C
CE - Zeichen	EN 61000-6-1 / 2 / 3 / 4 EN 60079-0 / 11 / 26 / 36
Vibrationsbeständigkeit nach DIN EN 60068-2-6 bei 10 .. 500 Hz	$\leq 20 \text{ g}$
Schutzart nach DIN 40050	IP 65 (Stecker EN 175301-803 (DIN 43650) und Binder 714 M18) IP 67 (M12x1 Stecker, bei Verwendung einer IP 67 Kupplungsdose)
Relevante Daten für die Ex-Anwendung	
Versorgungsspannung	12 .. 28 V DC
Maximaler Speisestrom	100 mA
Maximale Speiseleistung	Ex ia: 1 W
Anschlusskapazität des Sensors	$\leq 22 \text{ nF}$
Induktivität des Sensors	0 mH
Spannungsfestigkeit gegen Gehäuse	125 V AC (500 V AC auf Anfrage)
Sonstige Größen	
Restwelligkeit Versorgungsspannung	$\leq 5\%$
Lebensdauer	> 10 Mio. Lastwechsel, 0 .. 100 % FS
Gewicht	~ 180 g

Anm.: Verpolungsschutz der Versorgungsspannung, Überspannungs-, Übersteuerungsschutz, Lastkurzschlussfestigkeit sind vorhanden.

FS (Full Scale) = bezogen auf den vollen Messbereich

B.F.S.L. = Best Fit Straight Line

¹⁾ -20 °C mit FPM- oder EPDM-Dichtung, -40 °C auf Anfrage

Einsatzbereiche:

Schutzklasse und Schutzklassen	Ex ia I Ma	Ex ia IIC T6 Ga Ex ia IIC T6 Ga/Gb	Ex ia IIC T6 Gb	Ex nA IIC T6 Gc	Ex ta IIIC T80°C T ₅₀₀ T90°C Da Ex tb IIIC T80°C Db	Ex ic IIC T6 Gc Ex ic IIIC T80°C Dc	Ex ia IIIC T85° C Da
Einsatzgebiete	Geräteschutz-niveau Ma Bergbau Schutzart: eigensicher ia mit Barriere	Geräteschutz-niveau Ga, Ga/Gb Gase Schutzart: eigensicher ia mit Barriere	Geräteschutz-niveau Gb Gase Schutzart: eigensicher ia mit Barriere	Geräteschutz-niveau Gc Gase Schutzart: nicht funkend nA	Geräteschutz-niveau Da, Db leitender Staub Schutzart: staubgeschütztes Gehäuse	Geräteschutz-niveau Gc, Dc Gase / leitender Staub Schutzart: eigensicher ic mit Barriere	Geräteschutz-niveau Da leitender Staub Schutzart: eigensicher ia mit Barriere
Elektrischer Anschluss	4, 5, 6	4, 5, 6	4, 5, 6	6	6	4, 5, 6	4, 5, 6
Kennzahl Typenschlüssel	IECEX	IECEX Australien					
1	✓	✓	✓				
9	✓			✓			
A	✓				✓		
C	✓					✓	
D	✓		✓	✓			✓

Zertifikatsnummern: IECEx TSA 09.0041X, IECEx KEM 08.0014X

Geräte in der Zündschutzart „Staubgeschütztes Gehäuse“ für die Schutzklassen Ex ta IIIC T80/90/100° C Da T500T90/T100/T110°C Da, Ex tb IIIC T80/90/100°C Db und Ex tc IIIC T80/90/100°C Dc sind, mit freiem Kabelende, auf Anfrage erhältlich. Geräte in der Zündschutzart „Nicht funkend“ für die Schutzklasse Ex nA IIC T6, T5, T4 Gc sind, mit freiem Kabelende, auf Anfrage erhältlich.

Typenschlüssel:

HDA 4 3 4 X - A - XXXX - I N X - 000 - X 1

Anschlussart mechanisch

4 = G1/4 A DIN 3852

Anschlussart elektrisch

- 4 = Gerätestecker 4-pol. Binder Serie 714 M18 (ohne Kupplungsdose)
- 5 = Gerätestecker 3-pol.+ PE, EN 175301-803 (DIN 43650) (inklusive Kupplungsdose)
- 6 = Gerätestecker M12x1, 4-pol. (ohne Kupplungsdose)

Signal

A = 4 .. 20 mA, 2 Leiter

Druckbereiche in bar

0001 (-1..1); 01,0; 02,5; 04,0; 06,0; 0010; 0016; 0025; 0040

Zulassung

I = IECEx

Spannungsfestigkeit

N = 125 V AC gegen Gehäuse

Schutzklassen und Einsatzgebiet (Kennzahl)

- 1 = Ex ia I Ma
Ex ia IIC T6 Ga
Ex ia IIC T6 Ga/Gb
Ex ia IIC T6 Gb
- 9 = Ex nA IIC T6 Gc (nur in Verbindung mit elektr. Anschluss "6")*
- A = Ex ta IIIC T80°C T₅₀₀T90°C Da (nur in Verbindung mit elektr. Anschluss "6")*
Ex tb IIIC T80°C Db
- C = Ex ic IIC T6 Gc
Ex ic IIIC T80°C Dc
- D = Ex ia I Ma
Ex ia IIC T6 Ga
Ex ia IIC T6 Ga/Gb
Ex ia IIC T6 Gb
Ex ia IIIC T85°C Da

Modifikationsnummer

000 = Standard

Dichtungsmaterial (medienberührend)

- F = FPM Dichtung (z.B. für Hydrauliköle)
- E = EPDM Dichtung (z.B. für Kältemittel)

Anschlussmaterial (medienberührend)

1 = Edelstahl

Anmerkungen:

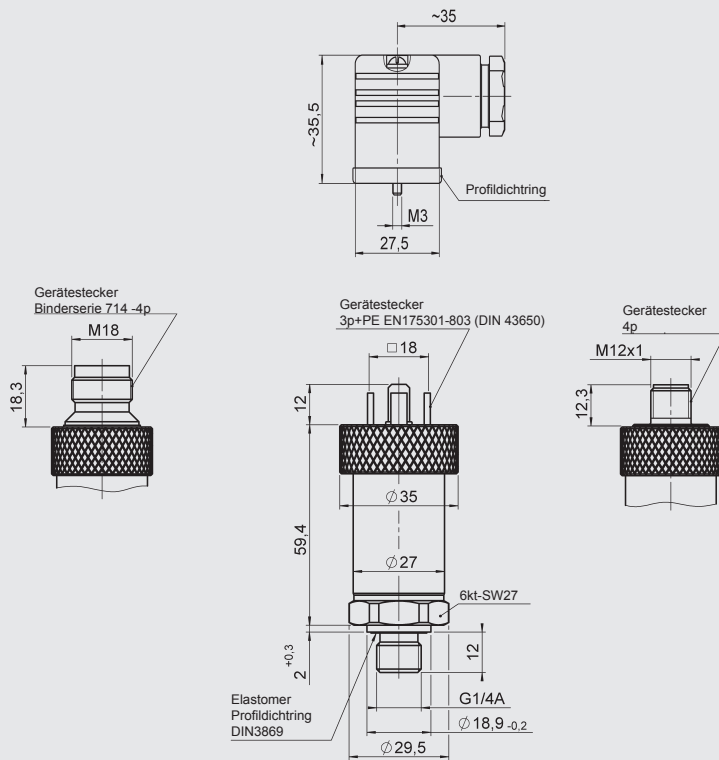
* Ausführung und elektrischer Anschluss siehe Geräteabmessungen

Zubehör:

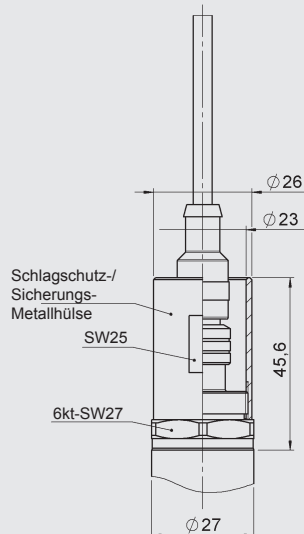
Passendes Zubehör, wie z.B. Kupplungsdosen für den elektrischen Anschluss finden Sie im Zubehör-Prospekt.

Geräteabmessungen:

Schutzklassen und Einsatzgebiete (Kennzahl): 1, C, D



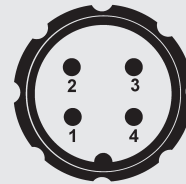
Schutzklassen und Einsatzgebiete (Kennzahl): 9, A



Die Schlagschutz- / Sicherungs-Metallhülse ist im Lieferumfang enthalten. Für den elektr. Anschluss ist eine gerade Kupplungsdose erforderlich. Z.B. Kupplungsdose M12x1, 4-polig, gerade mit 3m Leitung geschirmt: ZBE 06S-03, Mat.-Nr. 6098243

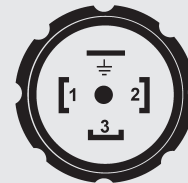
Steckerbelegung:

Binder Serie 714 M18



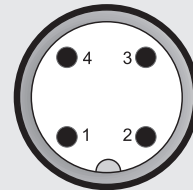
Pin	HDA 43x4-A
1	n.c.
2	Signal +
3	Signal -
4	n.c.

EN 175301-803 (DIN 43650)



Pin	HDA 43x5-A
1	Signal +
2	Signal -
3	n.c.
⊥	Gehäuse

M12x1, 4-polig



Pin	HDA 43x6-A
1	Signal +
2	n.c.
3	Signal -
4	n.c.

12

D 18.392.3.0/01.13

Anmerkung:

Die Angaben in diesem Prospekt beziehen sich auf die beschriebenen Betriebsbedingungen und Einsatzfälle. Bei abweichenden Einsatzfällen und/oder Betriebsbedingungen wenden Sie sich bitte an die entsprechende Fachabteilung. Technische Änderungen sind vorbehalten.

HYDAC ELECTRONIC GMBH
Hauptstraße 27, D-66128 Saarbrücken
Telefon +49 (0)6897 509-01
Telefax +49 (0)6897 509-1726
E-Mail: electronic@hydac.com
Internet: www.hydac.com