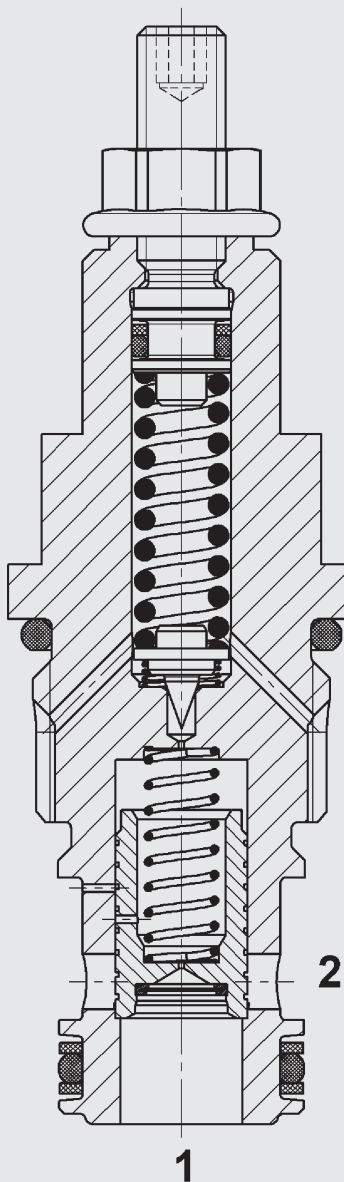


Druckbegrenzungsventil DB12PK-01

Kickdown
Schieberausführung, vorgesteuert
Einschraubventil UNF – 350 bar

FUNKTION



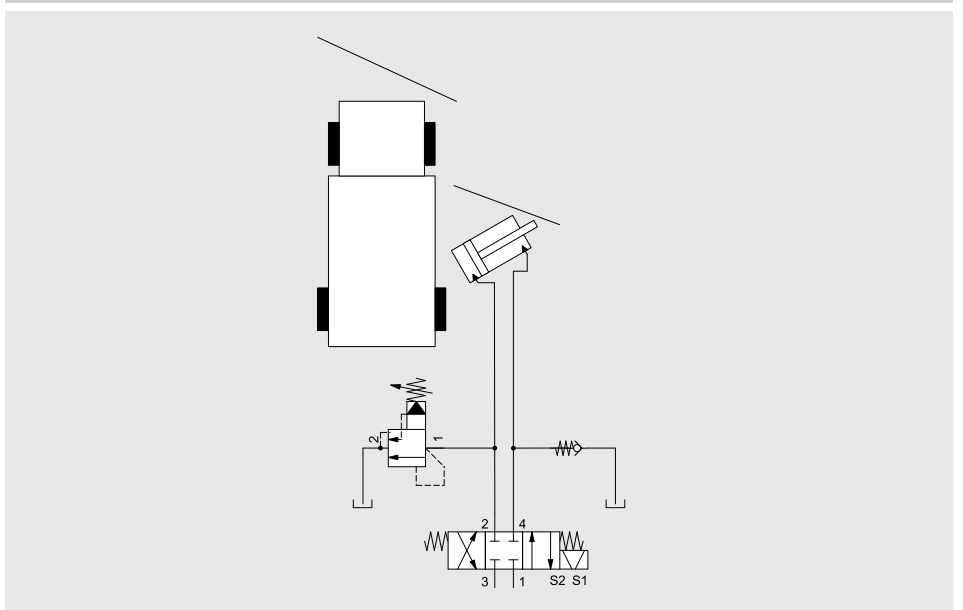
PRODUKTVORTEILE

- Bei Erreichen des Einstelldrucks entlastet das Ventil das System zum Tank
- Entlastung wird aufrechterhalten, bis der Entlastungsvolumenstrom unter einen Schwellwert ca. 8 l/min abfällt (siehe Kennlinien)
- In mehreren Einstelldruckbereichen erhältlich
- Außenliegende Oberflächen mit erweitertem Korrosionsschutz durch Zn-Ni Beschichtung (1.000 h Salzsprühnebeltest)

FUNKTIONSBESCHREIBUNG

Das Druckbegrenzungsventil ist ein vorgesteuertes Ventil in Schieberausführung. Wenn der Druck an Anschluss 1 den voreingestellten Druck überschreitet, öffnet die Vorsteuerstufe und ein kleiner Volumenstrom fließt über die Blende der Vorsteuerstufe zum Tank. Dies verursacht einen Druckabfall an der Vorsteuerblende – die Hauptsteuerstufe folgt der Vorsteuerung, öffnet zum Tank und lässt Öl von Anschluss 1 nach 2 fließen. Gleichzeitig wird der Raum hinter der Hauptsteuerstufe nach Anschluss 2 entlastet. Dadurch schließt das Ventil die Verbindung 1 nach 2 erst wieder, wenn dem Ventil kein oder nur noch ein geringer Volumenstrom zugeführt wird.

ANWENDUNGSBEISPIEL RÄUMFAHRZEUG



Trifft das Seitenschild auf ein Hindernis, steigt der Druck in der Zylinderleitung vor dem DB12PK plötzlich an.

Dadurch wird die Kickdown-Funktion aktiviert und Öl strömt zum Tank - das Seitenschild klappt ein.

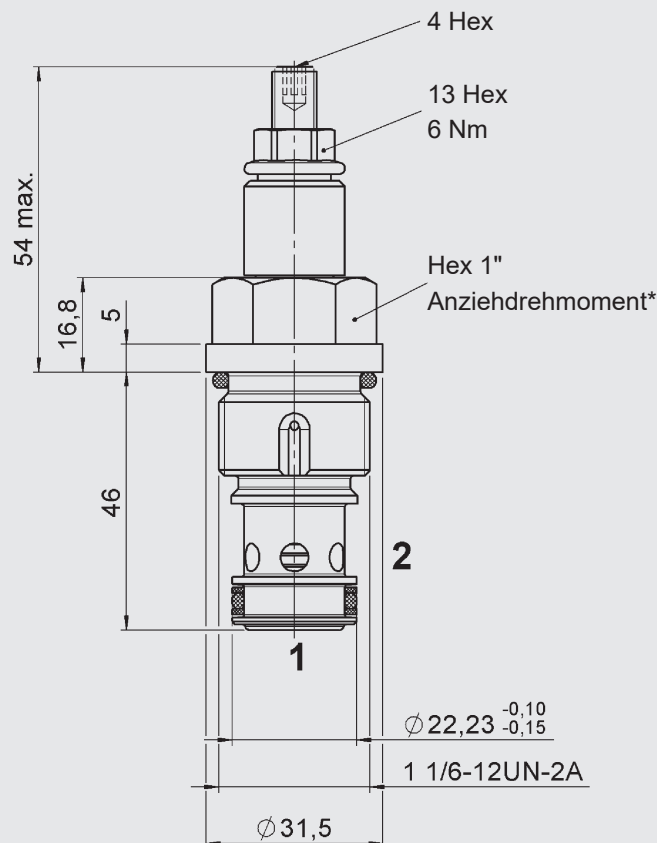
Zum Ausfahren des Seitenschildes wird der Wegeventilschieber aktiviert.

KENNGRÖSSEN*

Betriebsdruck	max. 350 bar	
Volumenstrom	max. 200 l/min	
Druckbereich	2 bis 35 bar	
	2 bis 62 bar	
	2 bis 125 bar	
	4 bis 230 bar	
	4 bis 345 bar	
Interne Leckage	< 0,5 l/min. bei 350 bar	
Druckflüssigkeitstemperaturbereich	NBR: min. -30 °C bis max. +100 °C	
	FKM: min. -20 °C bis max. +120 °C	
Umgebungstemperaturbereich	NBR: min. -30 °C bis max. +100 °C	
	FKM: min. -20 °C bis max. +100 °C	
Druckflüssigkeit	Hydrauliköl nach DIN 51524 Teil 1, 2 und 3	
Viskositätsbereich	min. 7,4 mm ² /s bis max. 420 mm ² /s	
Filterung (nach ISO 4406)	≤ 210 bar: min. 20/18/15	
	> 210 bar: min. 19/17/14	
MTTF _d	150 – 1200 Jahre, Bewertung nach DIN EN ISO 13849-1	
Werkstoffe	Ventilkörper	Stahl
	Kolben	gehärteter und geschliffener Stahl
	Dichtungen	NBR (Standard)
		FKM
	Stützringe	PTFE
Einbauraum	FC12-2	
Masse	0,26 kg	

* siehe "Einsatzbedingungen und Hinweise für Ventile" in Prospekt 53.000

ABMESSUNGEN



*Anziehdrehmoment:

Stahlgehäuse (Zugfestigkeit > 360 N/mm²): 71 Nm

Aluminiumgehäuse (Zugfestigkeit > 330 N/mm²): 62 Nm

(Mit Drehmomentwerkzeug gem. DIN EN ISO 6789, Werkzeug Typ II Klasse A oder B)

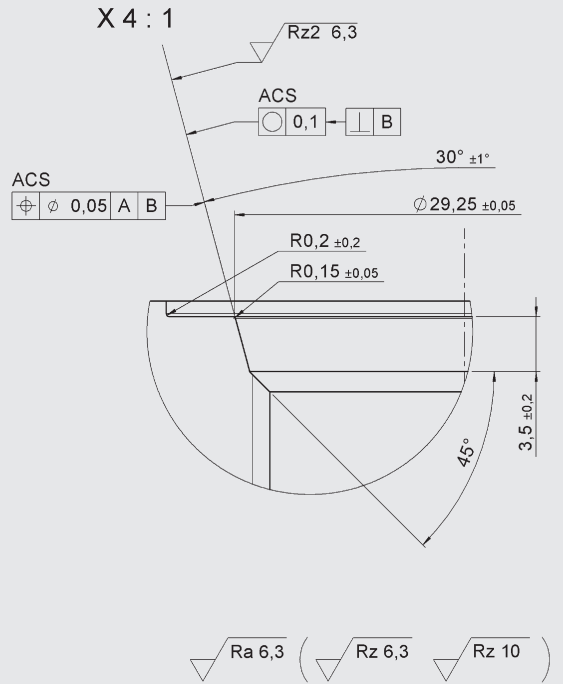
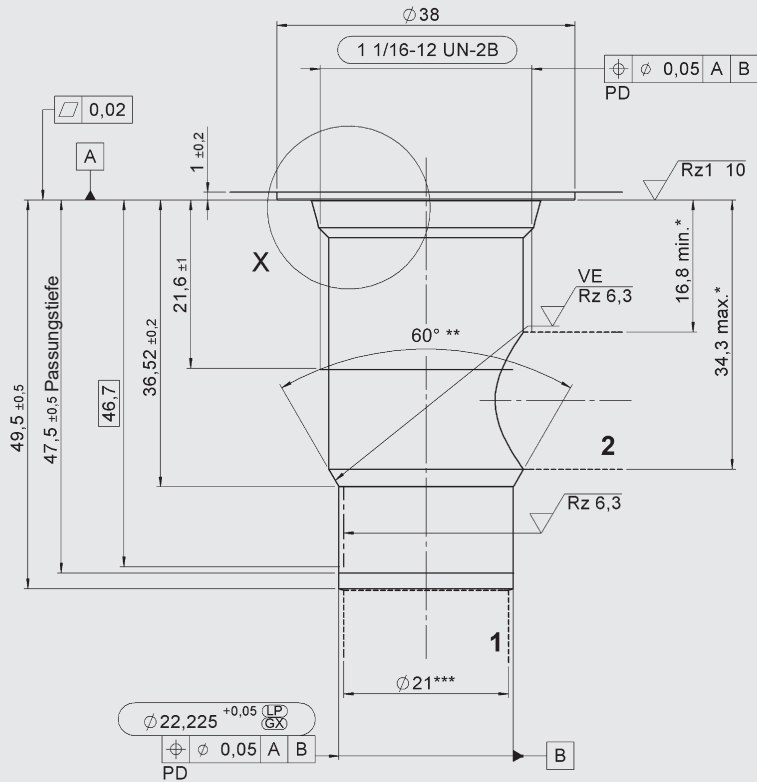
Für weitere Informationen siehe "Einsatzbedingungen und Hinweise für Ventile" in Prospekt 53.000

Millimeter (Inch)

Technische Änderungen vorbehalten

EINBAURAUM

FC12-2



- VE = Optische Prüfung
- * Zulässige Anbohrzone (für Blockkonstruktion)
- ** Scharfe Kanten sollten durch einen Radius von 0,1 mm bis 0,2 mm vermieden werden
- *** größter Vorbohrdurchmesser (Nennmaß Werkzeugdurchmesser)

Millimeter (Inch)
Technische Änderungen vorbehalten

TYPENSCHLÜSSEL

DB12PK - 01 - C - N - 330 V 330

Benennung

Druckbegrenzungsventil mit Kickdown, UNF

Ausführung

01 = Standard

Anschlussart

C = nur Einschraubventil (Cartridge)

Dichtungswerkstoff

N = NBR (Standard)

V = FKM

Einstelldruckbereich

050 = 500 PSI (35 bar)

090 = 900 PSI (62 bar)

180 = 1800 PSI (125 bar)

330 = 3300 PSI (230 bar)

500 = 5000 PSI (345 bar)

Verstellart

V = mit Werkzeug verstellbar

F = vom Werk voreingestellt, nicht verstellbar

andere Verstellarten auf Anfrage

Öffnungsdruck

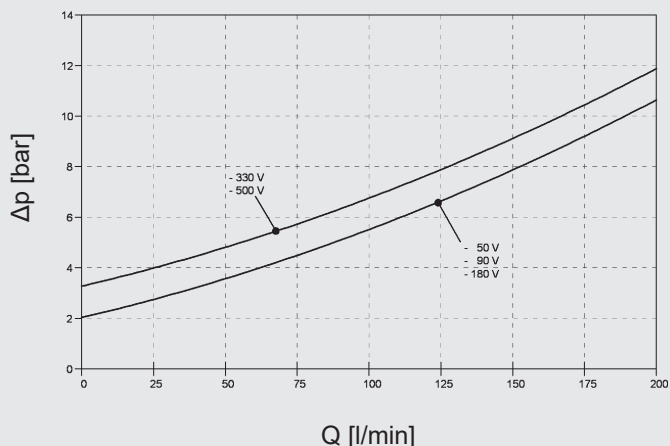
Ohne Angabe = kein Öffnungsdruck

330 = kundenspezifischer Öffnungsdruck (Angabe in PSI)

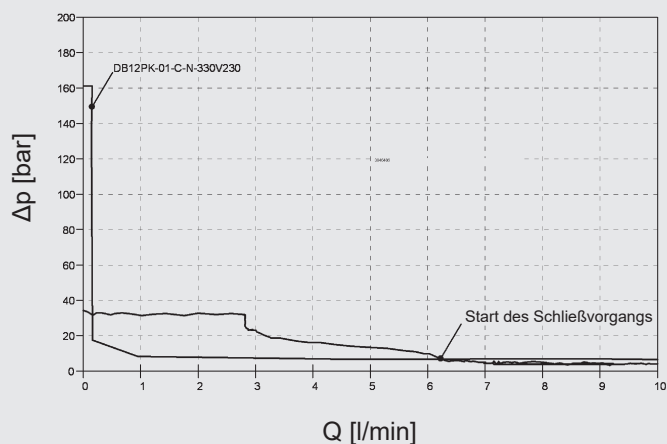
BEISPIELHAFTE KENNLINIEN

gemessen bei $v = 34 \text{ mm}^2/\text{s}$, $T_{01} = 46 \text{ }^\circ\text{C}$

Druckverlust



Funktion



MATERIALÜBERSICHT

Standardausführungen

Bezeichnung	Mat.-Nr.
DB12PK-01-C-N-050V	4145719
DB12PK-01-C-N-180V	4145722
DB12PK-01-C-N-500V	4145723

andere Ausführungen auf Anfrage

Ersatzteile Dichtsätze

Bezeichnung	Werkstoff	Mat.-Nr.
FS UNF 12/S2/N	NBR	3651537
FS UNF 12/S2/V	FKM	3651539

Zubehör Rohranschlussgehäuse

Bezeichnung	Werkstoff	Anschlüsse	Druck	Mat.-Nr.
FH122-SB6	3053782	Stahl, verzinkt	G3/4"	350 bar
FH122-AB6	3053843	Aluminium, eloxiert	G3/4"	210 bar

Zubehör Werkzeuge Einbauraum

Bezeichnung	Mat.-Nr.
Senker	176951
Reibahle	176952

ANMERKUNG

Die Angaben in diesem Prospekt beziehen sich auf die beschriebenen Betriebsbedingungen und Einsatzfälle.

Bei abweichenden Einsatzfällen wenden Sie sich bitte an die entsprechenden Fachabteilungen.

Technische Änderungen sind vorbehalten.

HYDAC Fluidtechnik GmbH
 Justus-von-Liebig-Str.
 D-66280 Sulzbach/Saar
 Tel: 0 68 97 /509-01
 Fax: 0 68 97 /509-598
 E-Mail: valves@hydac.com