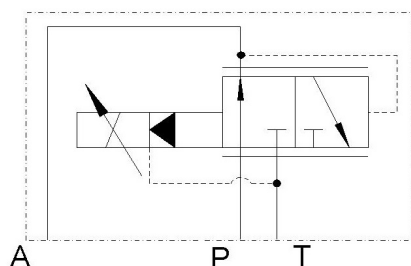




## Proportional Druckregelventil vorgesteuert Plattenaufbau VP-PDRP6

### Symbol



**bis 350 bar**  
**bis 60 l/min**

### ALLGEMEINES

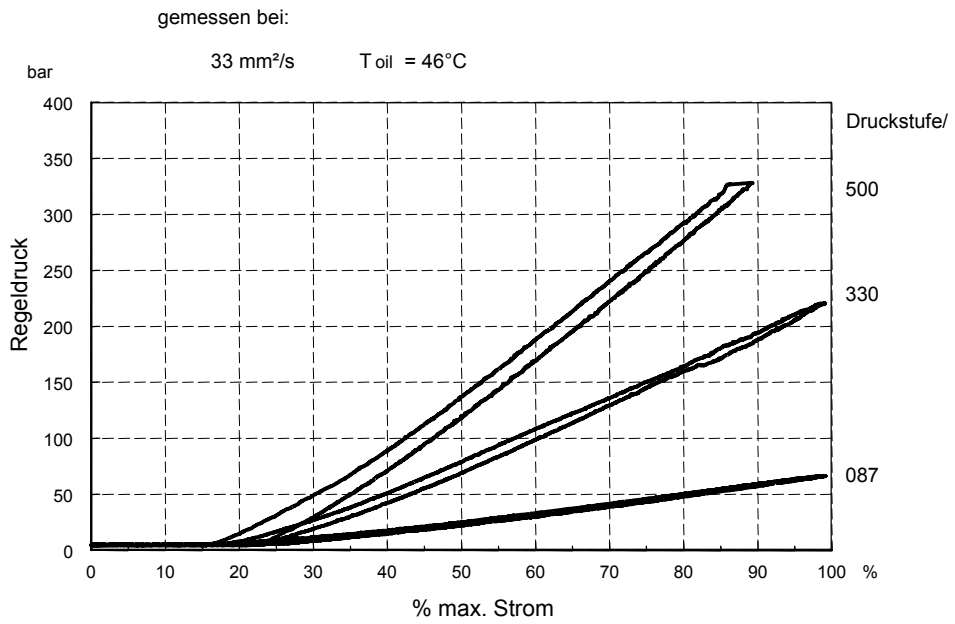
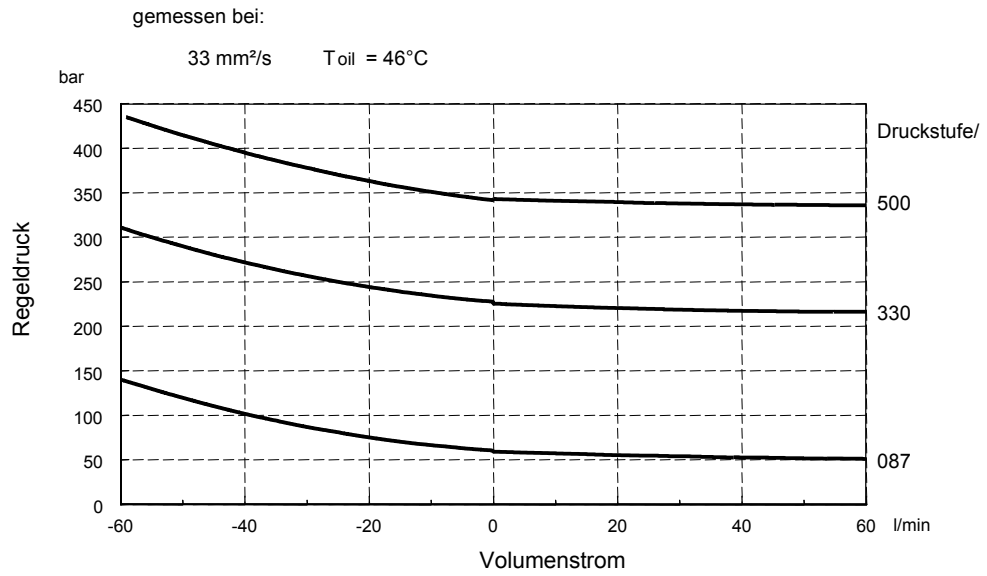
- Lochbild nach ISO 24340 Form A6, Nenngröße 6
- proportional schaltbares Druckregelventil
- Drücke an Anschluss T addieren sich zum Einstellwert
- elektronische Ansteuerung z.B. mittels PEM-XD s. Prospekt 5.249.2.0

### KENNGRÖSSEN

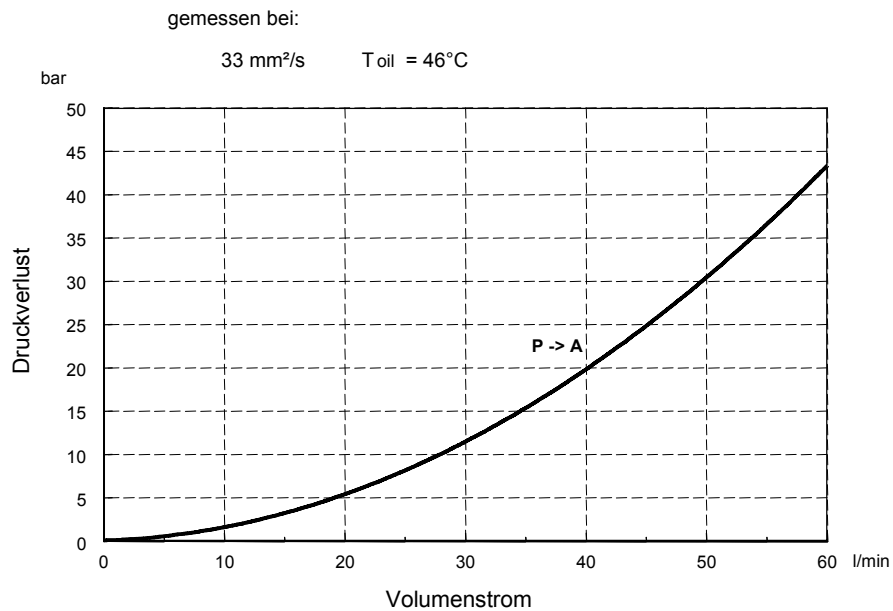
Betriebsdruck:	max. 350 bar
Volumenstrom:	max. 60 l/min
Hysterese:	< 2-4 %
Wiederholbarkeit:	+/- 1,5 %
Druckflüssigkeit:	Hydrauliköl nach DIN 51524 Teil 1 und 2
Druckflüssigkeittemperaturbereich:	-20°C bis max. +80°C
Umgebungstemperaturbereich:	-20°C bis max. +50°C
Viskositätsbereich:	7,4 – 400 mm <sup>2</sup> /s wird empfohlen
Filterung:	Max. zulässiger Verschmutzungsgrad der Betriebsflüssigkeit nach ISO 4406 Klasse 18/16/13 bis 19/17/14
Schaltzeit:	Ein: 60 ms Aus: 40 ms
Spannungsart:	Gleichspannung
Nennstrom:	2,1 A bei 12V DC 1,05 A bei 24V DC
Widerstand bei 20°C:	2,2 Ohm bei 12V 8,8 Ohm bei 24V
Einschaltdauer:	100% ED (Dauerbetrieb)
Dither Frequenz:	160 – 250 Hz
Schutzart:	IP65 (bei korrekt montiertem Stecker)
Einbaulage:	beliebig
Hinweis:	Anlage und Ventil vor Inbetriebnahme entlüften
Anschlusslochbild:	ISO24340 Form A6
Gewicht:	1,25 kg

# KENNLINIEN

## Regelkennlinie



## Druckverlust dP/Q

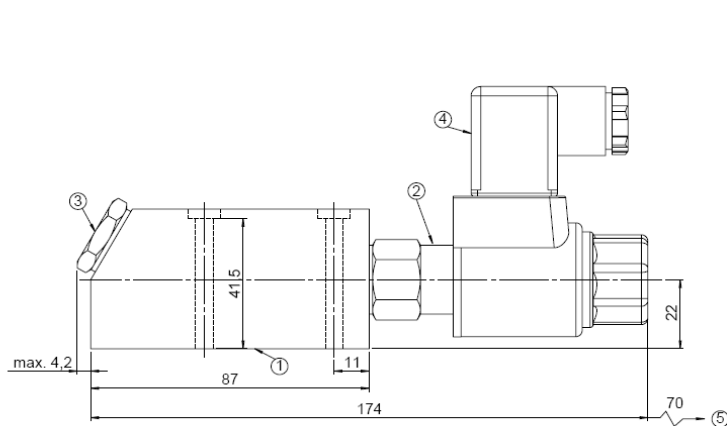


Ausführungen auf Anfrage	Mat.-Nr.
VP-PDRP6 087 D01-24PG/N	3497252
VP-PDRP6 330 D01-24PG/N	3497254
VP-PDRP6 500 D01-24PG/N	3497266

## TYPENSCHLÜSSEL

	VP-PDRP6 087 D01- 24PG/V
<b>Benennung und Nenngröße</b>	Proportional Druckregelventil NG 6
<b>Druckbereiche</b>	087 = bis 60 bar 330 = bis 230 bar 500 = bis 350 bar
<b>Ausführung</b>	D01 = Standard
<b>Nennspannung</b>	24 = Gleichspannung 24 Volt 12 = Gleichspannung 12 Volt
<b>Steckerausführung</b>	PG = DIN Stecker nach EN155301-803
<b>Dichtungswerkstoff</b>	V = FPM (Standard) N = NBR

## ABMESSUNGEN

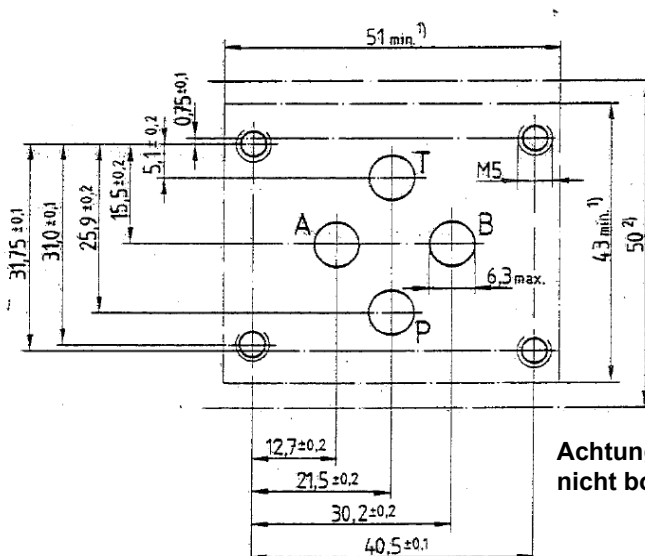


- 1) Befestigungsplatte mit Dichtungen:  
4x O-Ring 9,25 x 1,78 FPM
- 2) Proportional Druckregelventil mit Spule
- 3) Verschlussstopfen
- 4) DIN Stecker nach EN 175301-803 für  
Prop. Spulen
- 5) Freiraum für Demontage der Spule
- 6) Freiraum für Demontage des DIN Steckers

**Befestigungsschrauben:**  
4 St Innensechskant M5x50 10.9  
Anziehdrehmoment: 5 Nm + 0,5 Nm

Alle Maße in mm.  
Befestigungselemente sind nicht im  
Lieferumfang enthalten.

## Befestigungsplatte nach ISO 24340 Form A6



**Achtung: Anschluss B  
nicht bohren!**

**Anmerkung**  
Die Angaben in diesem Prospekt  
beziehen sich auf die beschriebenen  
Betriebsbedingungen und Einsatzfälle.  
Bei abweichenden Einsatzfällen und/  
oder Betriebsbedingungen wenden Sie  
sich bitte an die entsprechende  
Fachabteilung.  
Technische Änderungen sind  
vorbehalten.

HYDAC Fluidtechnik GmbH  
Justus-von-Liebig-Str. 5  
66280 Sulzbach / Saar  
Tel.: 06897 / 509 -0  
Fax: 06897 / 509 -598  
Email: flutec@hydac.com

