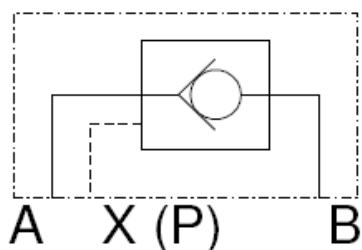




Rückschlagventil hydraulisch entsperrbar Plattenaufbau VP-RP6

SYMBOL



bis 350 bar
bis 60 l/min

ALLGEMEINES

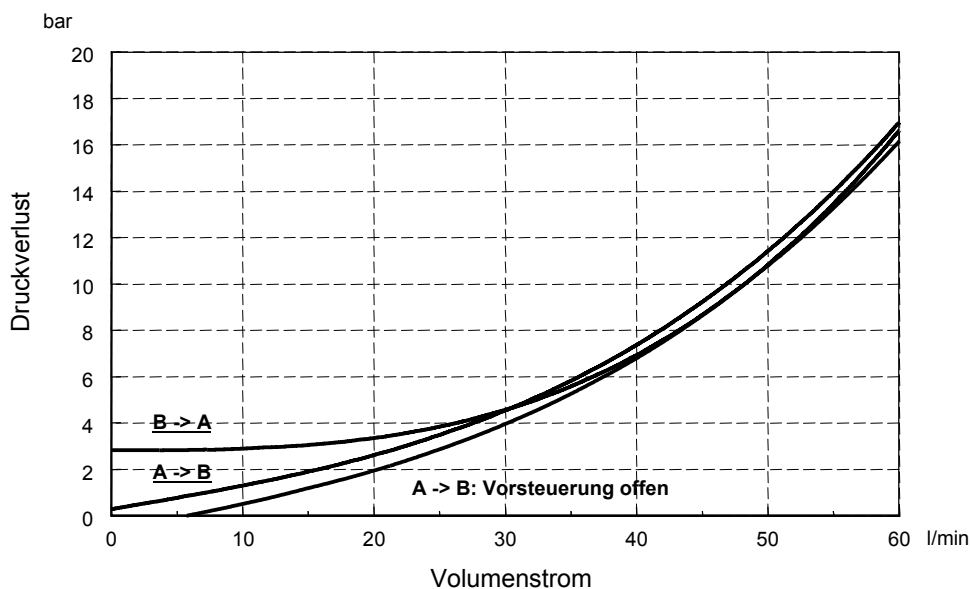
- Lochbild nach DIN 24340 Form A6, Nenngröße 6
- entsperrbares Rückschlagventil

KENNGRÖSSEN

Betriebsdruck:	max. 350 bar
Volumenstrom:	max. 60 l/min
Leckage (intern):	0,1 ccm/min
Aufsteuerverhältnis:	3,1 : 1
Öffnungsdruck:	1 bar
Druckflüssigkeit:	Hydrauliköl nach DIN 51524 Teil 1 und 2
Druckflüssigkeitstemperaturbereich:	-20°C bis max. +80°C
Umgebungstemperaturbereich:	-20°C bis max. +50°C
Viskositätsbereich:	7,4– 400 mm ² /s wird empfohlen
Filterung:	Max. zulässiger Verschmutzungsgrad der Betriebsflüssigkeit nach ISO 4406 Klasse 21/19/16
Einbaulage:	beliebig
Anschlusslochbild:	ISO24340 Form A6
Gewicht:	1,0 kg

KENNLINIEN

gemessen bei: 33 mm²/s, T Öl = 46° C



Ausführungen auf Anfrage Mat.-Nr.
 VP-RP6 15 S01/N 3497270

TYPENSCHLÜSSEL

VP-RP6 15 S01 /N

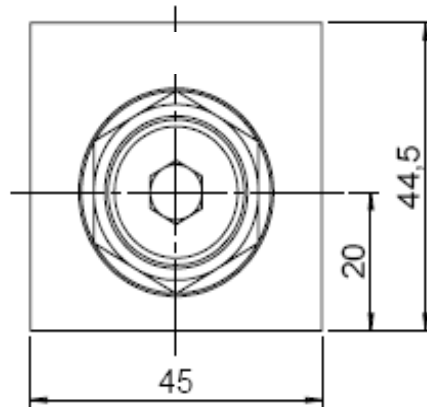
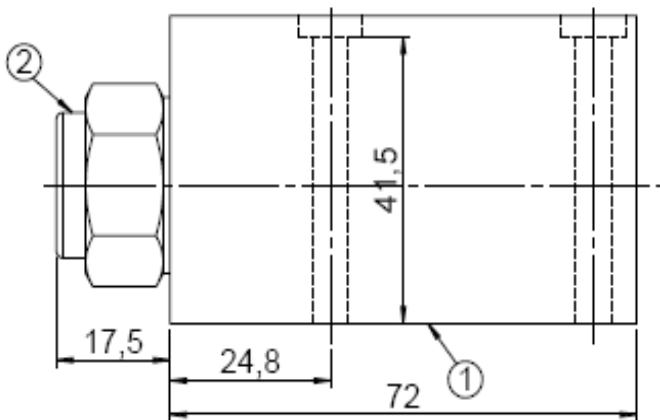
Benennung und Nenngröße _____
 Rückschlagventil entsperrbar NG 6

Öffnungsdruck _____
 15 = 1 bar

Ausführung _____
 S01 = Standard

Dichtungswerkstoff _____
 V = FPM (Standard)
 N = NBR

ABMESSUNGEN

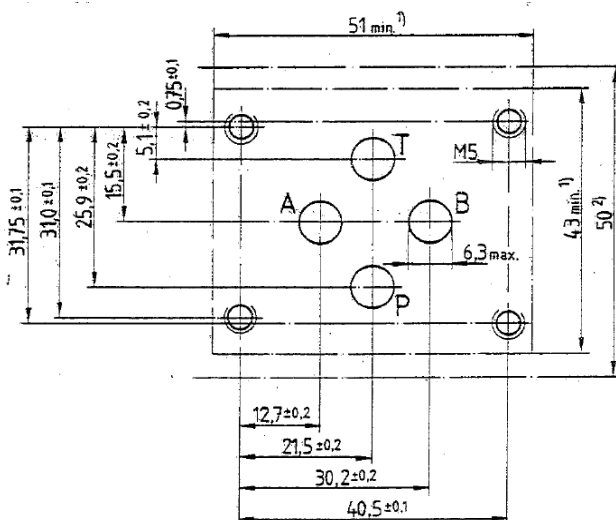


- 1) Befestigungsplatte mit Abdichtungsringen: 4x O-Ring 9,25 x 1,78 FPM
- 3) Rückschlagventil hydraulisch entsperrbar

Befestigungsschrauben:
 4 St Innensechskant M5x50 10.9
 Anzugsmoment: 5 Nm + 0,5 Nm

Alle Maße in mm.
 Befestigungselemente sind nicht im Lieferumfang enthalten.

Befestigungsplatte nach ISO 24340 Form A6



Anmerkung
 Die Angaben in diesem Prospekt beziehen sich auf die beschriebenen Betriebsbedingungen und Einsatzfälle. Bei abweichenden Einsatzfällen und/oder Betriebsbedingungen wenden Sie sich bitte an die entsprechende Fachabteilung. Technische Änderungen sind vorbehalten.

HYDAC Fluidtechnik GmbH
 Justus-von-Liebig-Str. 5
 66280 Sulzbach / Saar
 Tel.: 06897 / 509 -0
 Fax: 06897 / 509 -598
 Email: flutec@hydac.com