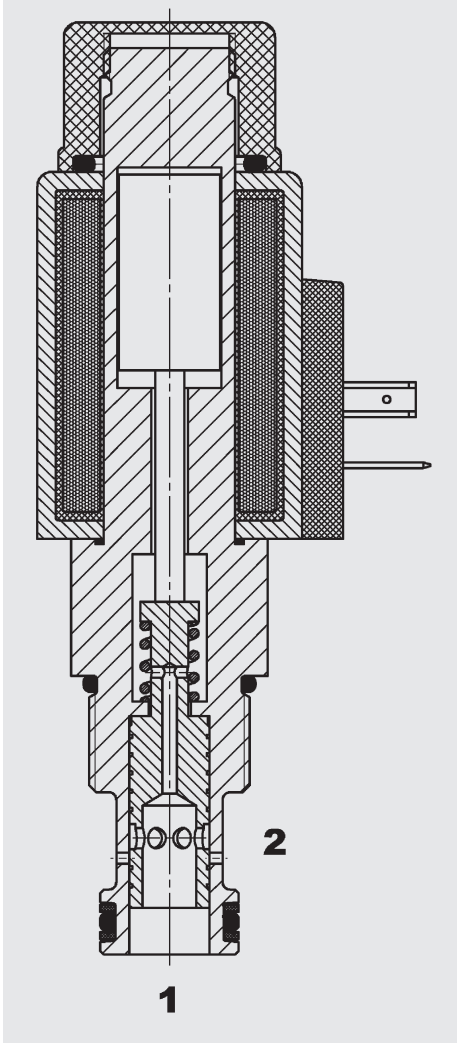


## FUNKTION



Das Proportional Drosselventil PWK10120W ist ein direktgesteuertes 2-Wege Schieberventil, unbestromt geschlossen. Es hat die Aufgabe Volumenströme stufenlos von Anschluss 1 nach 2 zu regeln. In Abhängigkeit vom elektrischen Signal wird ein Drosselquerschnitt auf oder zugesteuert. In Zusammenbau mit einer Druckwaage wird es dabei zu einem vollwertigen Stromregler, z. B. für das Heben und Senken von variablen Lasten bei gleicher Geschwindigkeit.

## Proportional Stromdrosselventil Schieberventil, direktgesteuert, normal geschlossen Einschraubventil – 280 bar PWK10120W-10

### ALLGEMEINES

- Außenliegende Oberflächen durch Verzinkung vor Korrosion geschützt
- Stufenlose Einstellung des Nutzölstroms abhängig von der Bestromung der Spule
- Hervorragende Stabilität über den kompletten Volumenstrombereich
- Sehr gute Dynamik
- Minimaler Verschleiß und lange Lebensdauer durch gehärtete und geschliffene Ventileinbauteile
- Spulenabdichtung schützt das Magnetsystem
- Große Anzahl an Steckervarianten vorhanden
- Niedriger Druckverlust durch CFD optimierte Strömungsgeometrie

### KENNGRÖSSEN

Betriebsdruck:	max. 280 bar
Volumenstrom:	max. 45 l/min
Interne Leckage:	max. 0,7 l/min bei Nenndruck
Druckflüssigkeitstemperaturbereich:	min. -20 °C bis max. +100 °C
Umgebungstemperaturbereich:	min. -20 °C bis max. +60 °C
Druckflüssigkeit:	Hydrauliköl nach DIN 51524 T1 + T2
Viskositätsbereich:	min. 7,4 mm <sup>2</sup> /s bis max. 420 mm <sup>2</sup> /s
Filterung:	Zulässiger Verschmutzungsgrad der Betriebsflüssigkeit nach ISO 4406 Klasse 19/17/14 oder besser
MTTF <sub>d</sub> :	150 Jahre
Einbaulage:	beliebig
Werkstoffe:	Ventilkörper: hochfester Stahl Kolben: gehärteter und geschliffener Stahl Dichtungen: NBR (Standard) FKM (optional, Temperaturbereich -20 °C bis +120 °C) Stützringe: PTFE
Einbauraum:	10120 metrisch
Masse:	Ventil komplett 0,50 kg Nur Spule 0,22 kg
<b>Elektronik:</b>	
Steuerstrombereich:	1750 mA; 4,1 Ohm (12V) / 850 mA; 18 Ohm (24V)
Dither Frequenz:	120 Hz (60 - 250 Hz)
Hysterese mit Dither:	4 - 6 % bei I <sub>henn</sub>
Wiederholgenauigkeit:	≤ 1 % von I <sub>henn</sub>
Umkehrspanne:	≤ 1,5 % von I <sub>henn</sub>
Ansprechempfindlichkeit:	≤ 1 % von I <sub>henn</sub>
Magnetspulenausführung:	Coil P...-50-1836

## TYPENSCHLÜSSEL

**PWK10120W - 10 M - C - V - 30 - 24 PG - 18.0**

### Basismodell

Proportional Stromdrossel,  
normal geschlossen

### Ausführung

10 = Standard

### Nothandbetätigung

Ohne Angabe = ohne

M = mit Nothandbetätigung

### Anschlussart\*

C = nur Einschraubventil

Kombinationen mit Gehäuse auf Anfrage

### Dichtungswerkstoff

N = NBR (Standard)

V = FPM (optional)

### Volumenstrombereich

30 = 30 l/min

andere Volumenstrombereiche auf Anfrage

### Nennspannung

DC: 12 = 12 Volt Gleichspannung

24 = 24 Volt Gleichspannung

andere Spannungen auf Anfrage

### Magnetspulenausführung (Typ... 50-1836)

DC: PG = DIN Stecker nach EN175301-803

PT = AMP Junior Timer, 2 polig, radial

PL = Stecker mit 2 freien Litzen, 457mm lang

PN = Deutsch Stecker, 2 polig

andere Anschlussarten auf Anfrage

### Spulenwiderstand

4.1 = 4,1  $\Omega$  (1750 mA, 12 V)

18.0 = 18,0  $\Omega$  (850 mA, 24 V)

### Standardausführungen

Typbezeichnung	Mat.-Nr.
PWK10120W-10-C-N-30-24DT	3396522
PWK10120W-01-C-W-30-24DT	3325122

### \*Rohranschlussgehäuse

Bezeichnung	Mat.-Nr.	Werkstoff	Anschlüsse	Druck
R10120A	395234	Stahl, verzinkt	G 1/2	420 bar

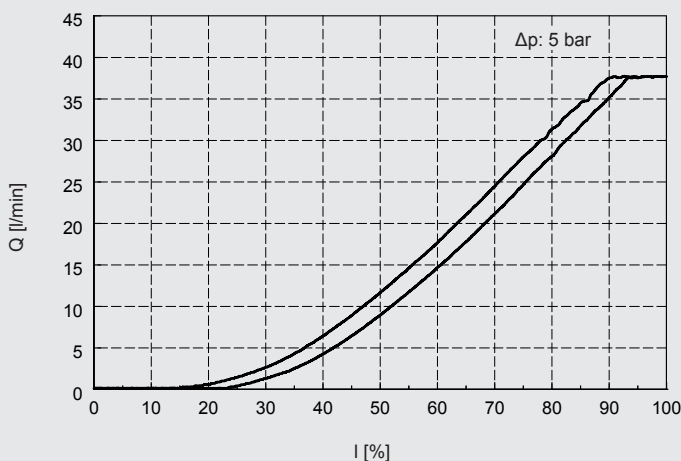
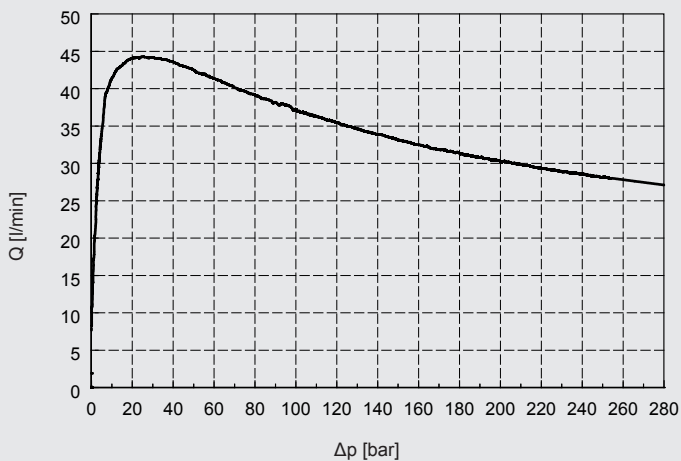
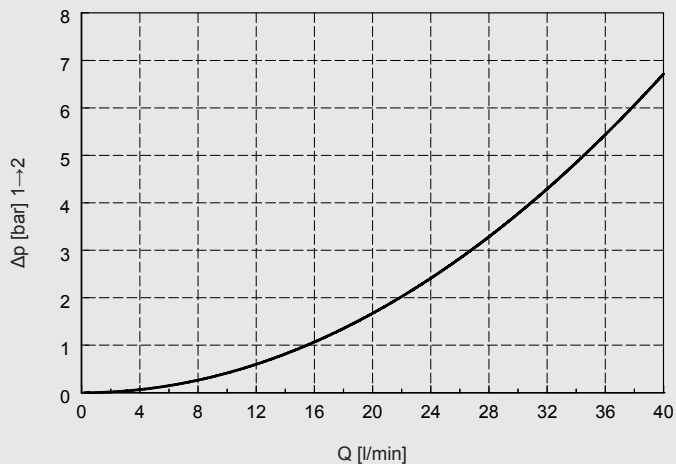
andere Anschlussgehäuse auf Anfrage

### Dichtsätze

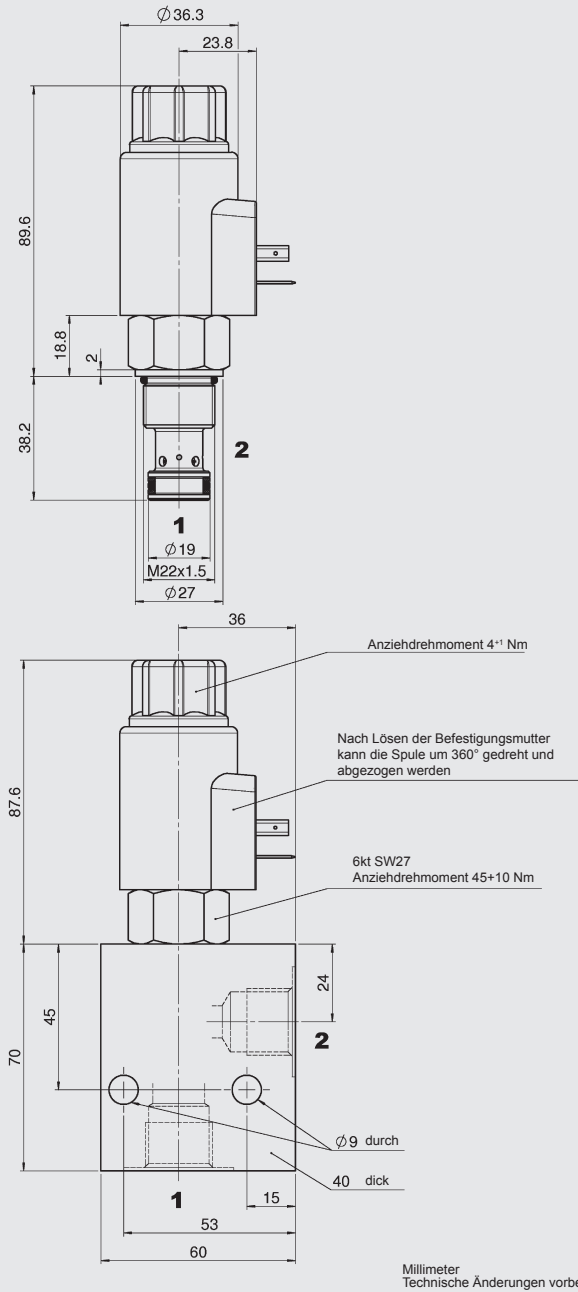
Bezeichnung	Mat.-Nr.
DICHTSATZ 10120-NBR	3382346
DICHTSATZ 10120-FPM	3178281

## KENNLINIEN

gemessen bei  $v = 33 \text{ mm}^2/\text{s}$ ,  $T_{\text{Öl}} = 46 \text{ }^\circ\text{C}$ , Dither = 120 Hz

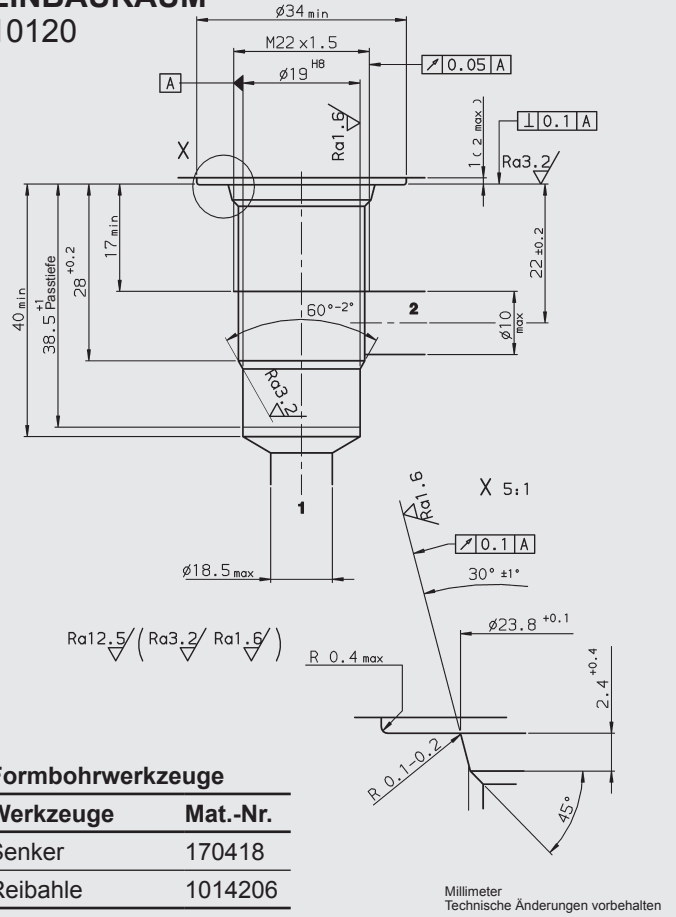


## ABMESSUNGEN



## EINBAURAUM

10120



## ANMERKUNG

Die Angaben in diesem Prospekt beziehen sich auf die beschriebenen Betriebsbedingungen und Einsatzfälle. Bei abweichenden Einsatzfällen und/oder Betriebsbedingungen wenden Sie sich bitte an die entsprechende Fachabteilung. Technische Änderungen sind vorbehalten.

**HYDAC Fluidtechnik GmbH**  
Justus-von-Liebig-Str.  
**D-66280 Sulzbach/Saar**  
Tel: 0 68 97 /509-01  
Fax: 0 68 97 /509-598  
E-Mail: flutec@hydac.com

