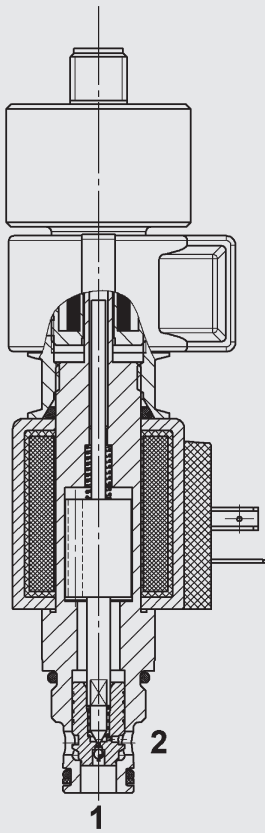


bis 40 l/min
bis 350 bar

FUNKTION



Das Wegeventil ist ein vorgesteuertes Sitzventil mit elektronischer Schaltstellungsüberwachung. Bei nicht bestromter Magnetspule ist das Ventil von Anschluss 2 nach 1 gesperrt - diese Schaltstellung wird induktiv erfasst. In der Gegenrichtung kann es frei durchströmt werden. Der Ventilkolben öffnet bei einer Druckdifferenz von ca. 1,8 bar (Rückschlagfunktion). Bei bestromter Magnetspule kann das Ventil in beiden Richtungen durchströmt werden. Der Ventilkolben öffnet bei einer Druckdifferenz von ca. 1,6 bar von 2 nach 1 und bei ca. 0,8 bar von 1 nach 2.

Hinweis: Schaltverhalten und Schaltzeiten hängen u.a. stark von der Druckdifferenz und dem Volumenstrom während des Schaltvorgangs ab. Dies gilt insbesondere bei Ventilen mit Kolbendichtung und/oder Positionssensor.

2/2-Wege-Sitzventil magnetbetätigt, vorgesteuert normal geschlossen (Reverse Flow) mit elektronischer Schaltstellungsüberwachung Einschraubventil metrisch – 350 bar WSM06020ZR-01E

ALLGEMEINES

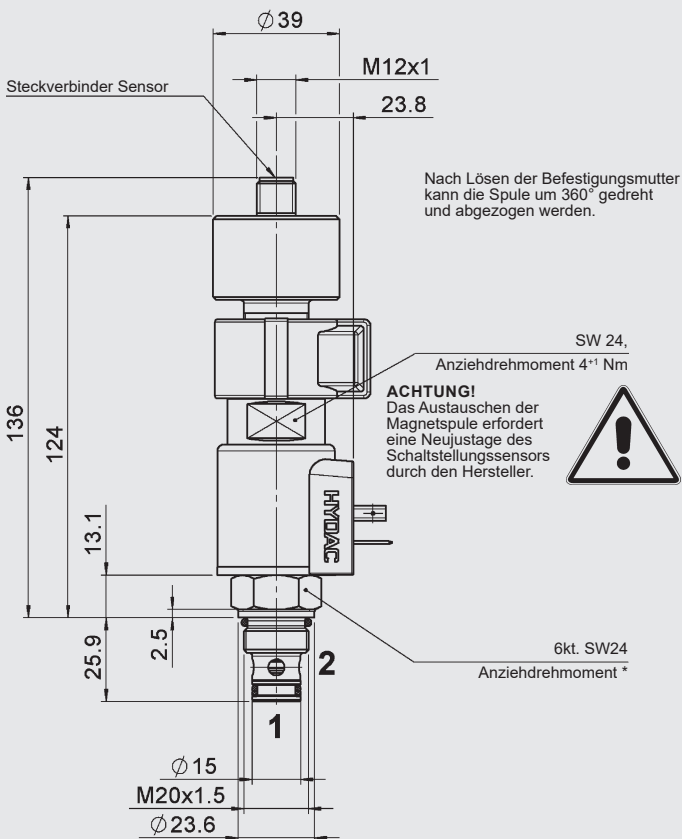
- Mit elektronischer Schaltstellungsüberwachung
- Hervorragende Schaltleistung durch Hochleistungsmagnet von HYDAC
- Spulenabdichtung schützt das Magnetsystem
- Große Anzahl an Steckervarianten vorhanden
- Außenliegende Oberflächen mit erweitertem Korrosionsschutz durch Zn-Ni Beschichtung (1.000 h Salzsprühnebeltest)

KENNGRÖSSEN*

Betriebsdruck:	max. 350 bar	
Volumenstrom:	max. 40 l/min	
Interne Leckage:	leckölfrei, max. 5 Tropfen/min (0,25 cm ³ /min) bei p ₂ = 350 bar und p ₁ = 0 bar, v = 34 mm ² /s	
Druckflüssigkeitstemperaturbereich:	min. -20 °C bis max. +100 °C	
Umgebungstemperaturbereich:	min. -20 °C bis max. + 60 °C	
Druckflüssigkeit:	Hydrauliköl nach DIN 51524 Teil 1, 2 und 3	
Viskositätsbereich:	min. 7,4 mm ² /s bis max. 420 mm ² /s	
Filterung Betriebsflüssigkeit: (nach ISO 4406)	p < 210 bar: min. 20/18/15 für erweiterte Lebensdauer empfohlen 17/15/12 p > 210 bar: min. 18/16/13 für erweiterte Lebensdauer empfohlen 16/14/11	
MTTF _d :	150 - 1200 Jahre, Bewertung nach DIN EN ISO 13849-1	
Einbaulage:	beliebig	
Werkstoffe:	Ventilkörper:	Stahl
	Kolben:	gehärteter und geschliffener Stahl
	Dichtungen:	NBR (Standard) FKM (optional, Druckflüssigkeitstemperaturbereich -20 °C bis +120 °C)
	Stützringe:	PTFE
	Magnetspule:	Stahl / Polyamid
Einbauraum:	metrisch 06020	
Gewicht:	0,5 kg	
Elektrik		
Spannungsart:	DC: Gleichspannungsmagnet AC: Wechselspannungsmagnet mit in der Spule integrierten Gleichrichter	
Nennstrom bei 20 °C:	1,5 A bei 12 V DC 0,8 A bei 24 V DC	
Spannungstoleranz:	± 15 % der Nennspannung	
Einschaltdauer:	100 % ED (Dauerbetrieb) bis zu max. 115 % der Nennspannung bei 60 °C Umgebungstemperatur	
Schaltzeit: (bei p _{max} , Q _{max} , v = 34 mm ² /s)	bestromt: ca. 20 ms; unbestromt: ca. 60 ms bei anderen Betriebsbedingungen stark verlängerte Schaltzeiten möglich	
Magnetspulenausführung:	Coil...-40-1836	
Sensordaten		
Versorgungsspannung:	24 V: 20 bis 32 V DC 12 V: 10,5 bis 16 V DC	
Verpolungsschutz der Versorgung:	ja	
Ausgänge:	2 mit Wechslerfunktion PNP plusschaltend	
Ausgangsbelastung:	≤ 400 mA, 100 % ED	
Kurzschlusschutz:	dauerfest gegen Lastkurzschluss	
Steckverbinder:	Rundsteckverbinder M12 x 1 (4-polig)	
Schutzart:	IP65 nach DIN 40050	
CE-Konformität:	93/68/EEC 2014/30/EU	
EMV:	DIN EN 61000-6-1-2-3-4	
Feuchteanforderung:	0-95 % rel. (nach DIN 40040)	
Schaltbild:		

*siehe "Einsatzbedingungen und Hinweise für Ventile" in Prospekt 53.000

ABMESSUNGEN

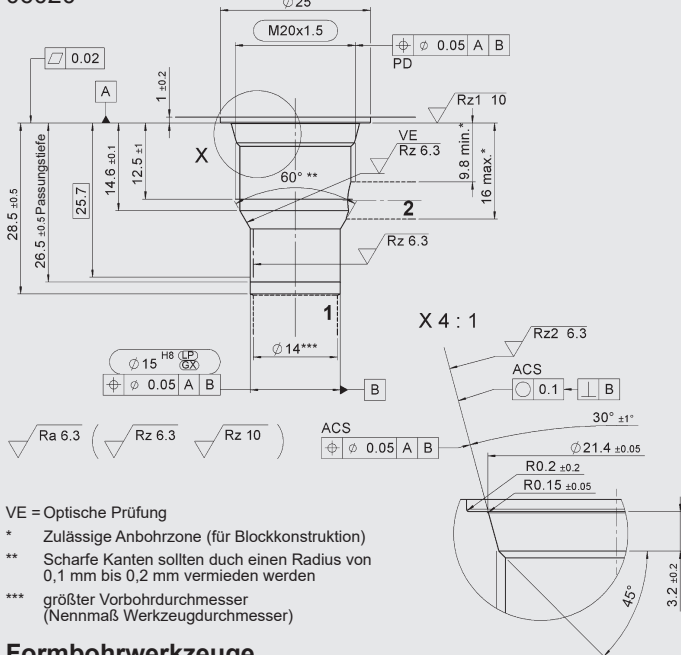


***Anziehdrehmoment:**
 Stahlgehäuse (Zugfestigkeit > 360 N/mm²): 50 Nm
 Aluminiumgehäuse (Zugfestigkeit < 330 N/mm²): 35 Nm
 (Drehmomentwerkzeug gem. DIN EN ISO 6789, Werkzeug Typ II, Klasse A oder B)
 Für weitere Informationen siehe "Einsatzbedingungen und Hinweise für Ventile" in Prospekt 53.000

Millimeter
 Technische Änderungen vorbehalten

EINBAURAUM

06020



Formbohrwerkzeuge

Bezeichnung	Mat.-Nr.
Senker (Schaft MK3)	170033
Reibahle (Schaft MK2)	1000768
Gewindebohrer	1002648
Prüfdorn	168840

Millimeter
 Technische Änderungen vorbehalten

TYPENSCHLÜSSEL

WSM06020ZR - 01E - C - N - 24 DG - 12

Benennung

Wege-Sitzventil, metrisch

Ausführung

01E = mit elektronischer
 Schaltstellungsüberwachung

Anschlussart

C = nur Einschraubventil (Cartridge)

Dichtungswerkstoff

N = NBR (Standard)
 V = FKM

Nennspannung für Betätigungsmagnet

Gleichspannung

12 = 12 V DC

24 = 24 V DC

Wechselspannung (Gleichrichter in Spule integriert)

115 = 115 V AC

230 = 230 V AC

andere Spannungen auf Anfrage

Magnetspulenausführung (Typ 40-1836)

DC: DG = DIN Stecker Bauform A nach EN175301-803

DK = Kostal Schraubanschluss M27 x 1

DL = 2 freie Kabelenden 475mm lang; 0,75 mm²

DN = Deutsch Stecker DT04-2P, 2-polig, axial

DT = AMP Junior Timer, 2 polig, radial

AC: AG = DIN Gerätestecker Bauform A nach EN175301-803

weitere Anschlussarten auf Anfrage

Versorgungsspannung für Sensor

Ohne Angabe = 24 V DC

12 = 12 V DC

Standardausführungen

Bezeichnung	Mat.-Nr.
WSM06020ZR-01E-C-N-12DG	3980687
WSM06020ZR-01E-C-N-24DG	3963790

weitere Modelle auf Anfrage

Rohranschlussgehäuse

Bezeichnung	Mat.-Nr.	Werkstoff	Anschlüsse	Druck
R06020-01X-01	275266	Stahl, verzinkt	G3/8"	max. 350 bar

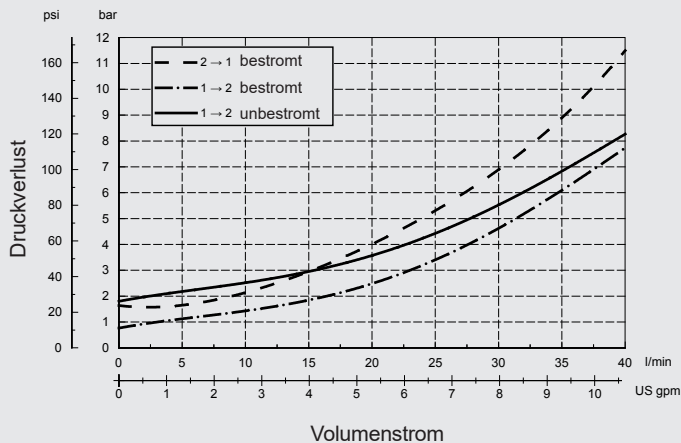
weitere Anschlussgehäuse siehe Prospekt Nr. D 5.252.

Dichtsätze

Bezeichnung	Werkstoff	Mat.-Nr.
DICHTSATZ 06020-NBR	NBR	3119017
DICHTSATZ 06020-FKM	FKM	3262477

BEISPIELHAFT KENNLINIE

gemessen bei $v = 34 \text{ mm}^2/\text{s}$, $T_{01} = 46 \text{ °C}$



Anmerkung

Die Angaben in diesem Prospekt beziehen sich auf die beschriebenen Betriebsbedingungen und Einsatzfälle. Bei abweichenden Einsatzfällen wenden Sie sich bitte an die entsprechenden Fachabteilungen. Technische Änderungen sind vorbehalten.

HYDAC Fluidtechnik GmbH

Justus-von-Liebig-Str.
D-66280 Sulzbach/Saar
 Tel: 0 68 97 /509-01
 Fax: 0 68 97 /509-598
 E-Mail: valves@hydac.com