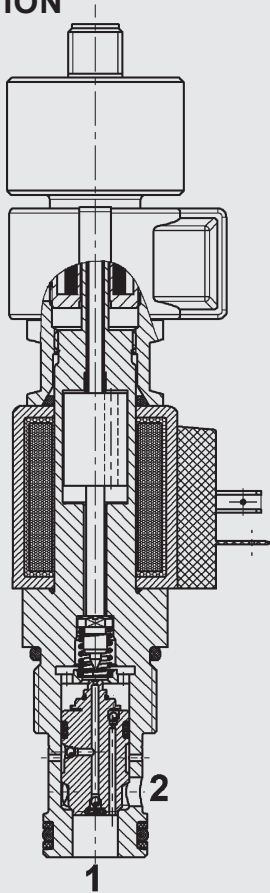


FUNKTION



Das Wegeventil ist ein vorgesteuertes Sitzventil mit elektronischer Schaltstellungsüberwachung. Bei nicht bestromter Magnetspule kann das Ventil in beiden Richtungen durchströmt werden. Das Ventil öffnet bei einer Druckdifferenz größer 1 bar.

Bei bestromter Magnetspule ist das Ventil in beiden Richtungen gesperrt - diese Schaltstellung wird induktiv erfasst. **Hinweis:** Schaltverhalten und Schaltzeiten hängen u.a. stark von der Druckdifferenz und dem Volumenstrom während des Schaltvorgangs ab. Dies gilt insbesondere bei Ventilen mit Kolbendichtung und/oder Positionsüberwachung. Der Schalterpunkt des Sensors liegt innerhalb der Schieberüberdeckung des Schließelements. Für ein sicheres und sitzdichtes Schließen ist eine Mindestdruckdifferenz erforderlich.

2/2-Wege-Sitzventil magnetbetätigt, vorgesteuert normal offen mit elektronischer Schaltstellungsüberwachung Einschraubventil metrisch – 350 bar WSM12120V-01E

ALLGEMEINES

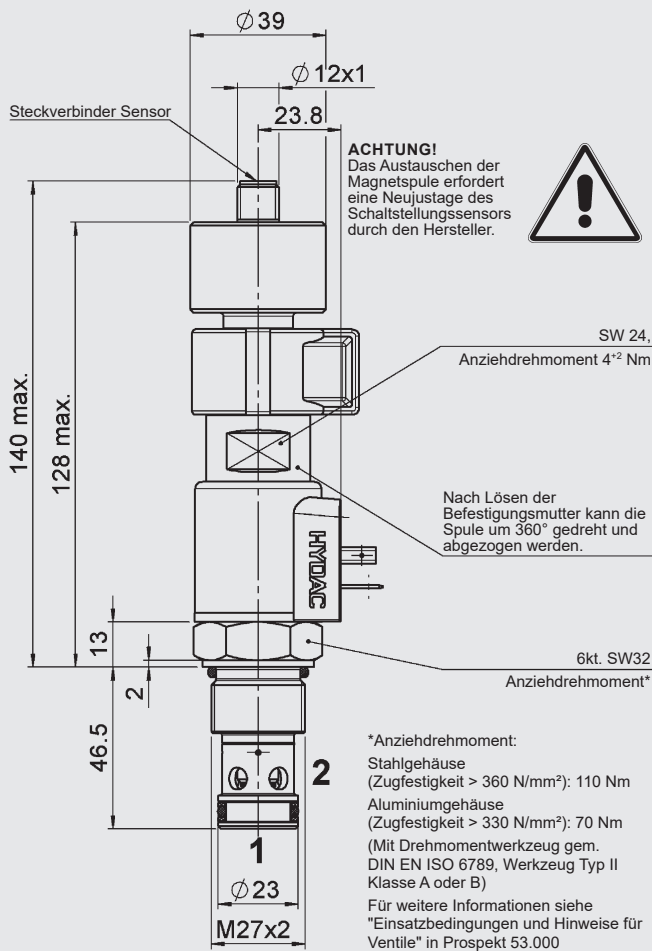
- Mit elektronischer Schaltstellungsüberwachung
- Hervorragende Schaltleistung durch Hochleistungsmagnet von HYDAC
- Spulenabdichtung schützt das Magnetsystem
- Große Anzahl an Steckervarianten vorhanden
- Außenliegende Oberflächen mit erweitertem Korrosionsschutz durch Zn-Ni Beschichtung (1.000 h Salzsprühnebeltest)

KENNGRÖSSEN*

Betriebsdruck:	max. 350 bar	
Volumenstrom:	max. 110 l/min	
Interne Leckage:	leckölfrei, max. 5 Tropfen/min (0,25 cm ³ /min) bei P ₂ = 350 bar und P ₁ = 0 bar, v = 33 mm ² /s	
Druckflüssigkeitstemperaturbereich:	min. -20 °C bis max. +100 °C	
Umgebungstemperaturbereich:	min. -20 °C bis max. + 60 °C	
Druckflüssigkeit:	Hydrauliköl nach DIN 51524 Teil 1, 2 und 3	
Viskositätsbereich:	min. 7,4 mm ² /s bis max. 420 mm ² /s	
Filterung Betriebsflüssigkeit: (nach ISO 4406)	p < 210 bar: min. 20/18/15 für erweiterte Lebensdauer empfohlen 17/15/12 p > 210 bar: min. 18/16/13 für erweiterte Lebensdauer empfohlen 16/14/11	
MTTF _d :	150 - 1200 Jahre, Bewertung nach DIN EN ISO 13849-1	
Einbaulage:	beliebig	
Werkstoffe:	Ventilkörper:	Stahl
	Kolben:	gehärteter und geschliffener Stahl
	Dichtungen:	NBR (Standard) FKM (optional, Druckflüssigkeitstemperaturbereich -20 °C bis +120 °C)
	Stützringe:	PTFE
	Magnetspule:	Stahl / Polyamid
Einbauraum:	metrisch 12120	
Gewicht:	0,63 kg	
Elektrik		
Spannungsart:	DC: Gleichspannungsmagnet AC: Wechsellspannungsmagnet mit in der Spule integrierten Gleichrichter	
Nennstrom bei 20 °C:	1,5 A bei 12 V DC 0,8 A bei 24 V DC	
Spannungstoleranz:	± 15% der Nennspannung	
Einschaltdauer:	100% ED (Dauerbetrieb) bis zu max. 115% der Nennspannung bei 60 °C Umgebungstemperatur	
Schaltzeit: (bei p _{max} , Q _{max} , v = 33 mm ² /s)	bestromt: ca. 70 ms; unbestromt: ca. 50 ms bei anderen Betriebsbedingungen stark verlängerte Schaltzeiten möglich	
Magnetspulenausführung:	Coil...-40-1836	
Sensordaten		
Versorgungsspannung:	24 V: 20 bis 32 V DC 12 V: 10,5 bis 16 V DC	
Verpolungsschutz der Versorgung:	ja	
Ausgänge:	2 mit Wechslerfunktion PNP plusschaltend	
Ausgangsbelastung:	≤ 400 mA, 100% ED	
Kurzschlusschutz:	dauerfest gegen Lastkurzschluss	
Steckverbinder:	Rundsteckverbinder M12 x 1 (4-polig)	
Schutzart:	IP65 nach DIN 40050	
CE-Konformität:	93/68/EEC 2014/30/EU	
EMV:	DIN EN 61000-6-1-2-3-4	
Feuchteanforderung:	0-95% rel. (nach DIN 40040)	
Schaltbild:		

* siehe "Einsatzbedingungen und Hinweise für Ventile" in Prospekt 53.000

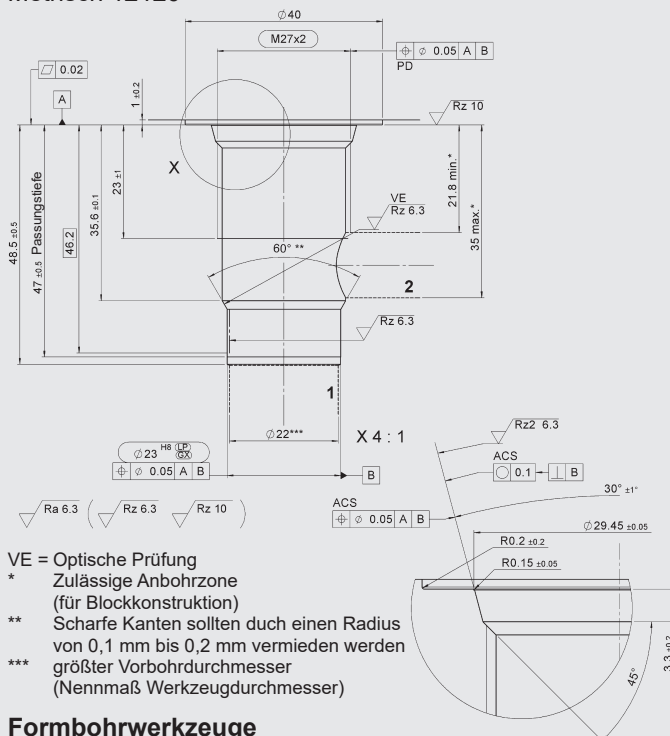
ABMESSUNGEN



Millimeter
Technische Änderungen vorbehalten

EINBAURAUM

Metrisch 12120



Formbohrwerkzeuge

Bezeichnung	Mat.-Nr.
Senker	172880
Reibahle	1014207

Millimeter
Technische Änderungen vorbehalten

TYPENSCHLÜSSEL

WSM12120V - 01E - C - N - 24 DG - 12

Benennung

Wege-Sitzventil, metrisch

Ausführung

01E = mit elektronischer
Schaltstellungsüberwachung

Anschlussart

C = nur Einschraubventil (Cartridge)

Dichtungswerkstoff

N = NBR (Standard)
V = FKM

Nennspannung für Betätigungsmagnet

Gleichspannung
12 = 12 V DC
24 = 24 V DC

Wechselspannung (Gleichrichter in Spule integriert)

115 = 115 V AC
230 = 230 V AC

andere Spannungen auf Anfrage

Magnetspulenausführung (Typ 40-1836)

DC: DG = DIN Stecker Bauform A nach EN175301-803
DK = Kostal Schraubanschluss M27 x 1
DL = 2 freie Kabelenden 475mm lang; 0,75 mm²
DN = Deutsch Stecker DT04-2P, 2-polig, axial
DT = AMP Junior Timer, 2 polig, radial
AC: AG = DIN Gerätestecker Bauform A nach EN175301-803

weitere Anschlussarten auf Anfrage

Versorgungsspannung für Sensor

Ohne Angabe = 24 V DC
12 = 12 V DC

Standardausführungen

Bezeichnung	Mat.-Nr.
WSM12120V-01E-C-N-24DG	3643614
WSM12120V-01E-C-N-230AG	3705905

weitere Modelle auf Anfrage

Rohranschlussgehäuse

Bezeichnung	Mat.-Nr.	Werkstoff	Anschlüsse	Druck
R12120-10X-01	396708	Stahl, verzinkt	G3/4 BSP	350 bar
R12120-10X-02	396707	Stahl, verzinkt	M 27 x 2	350 bar

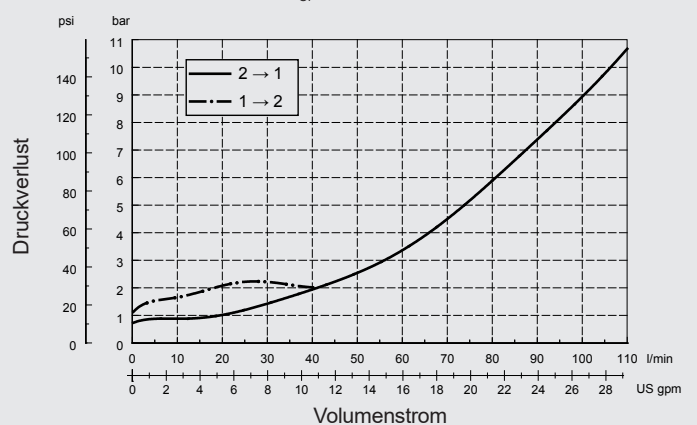
weitere Anschlussgehäuse siehe Prospekt Nr. D 5.252.

Dichtsätze

Bezeichnung	Werkstoff	Mat.-Nr.
DICHTSATZ 12120-NBR	NBR	3454001
DICHTSATZ 12120-FKM	FKM	3454002

BEISPIELHAFT KENNLINIE

gemessen bei $v = 33 \text{ mm}^2/\text{s}$, $T_{01} = 46 \text{ °C}$



Anmerkung

Die Angaben in diesem Prospekt beziehen sich auf die beschriebenen Betriebsbedingungen und Einsatzfälle. Bei abweichenden Einsatzfällen wenden Sie sich bitte an die entsprechenden Fachabteilungen. Technische Änderungen sind vorbehalten.

HYDAC Fluidtechnik GmbH

Justus-von-Liebig-Str.
D-66280 Sulzbach/Saar
Tel: 0 68 97 /509-01
Fax: 0 68 97 /509-598
E-Mail: valves@hydac.com