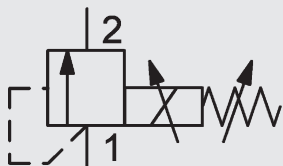


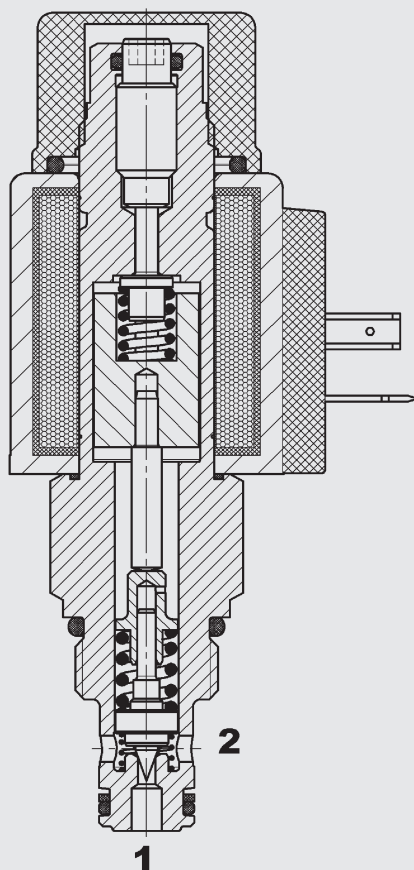
Proportional-Druckbegrenzungsventil **PDB08Z-31**



bis 8 l/min
bis 350 bar

invers
Sitzausführung, direktgesteuert
Einschraubventil – 350 bar

FUNKTION



PRODUKTVORTEILE

- Hohe Ansprechdynamik
- Inverse Kennlinie
- Hohe Auflösung des Steuerstroms
- Max. Öffnungsdruck ist einstellbar
- Werksseitig auf Nenndruck voreingestellt (andere Voreinstellungen auf Anfrage)
- Außenliegende Oberflächen mit erweitertem Korrosionsschutz durch Zn-Ni Beschichtung (1.000 h Salzsprühnebeltest)

FUNKTIONSBESCHREIBUNG

Das Proportional-Druckbegrenzungsventil ist ein direktgesteuertes Ventil in Sitzausführung.

Wenn der Druck an Anschluss 1 über den eingestellten Sollwert ansteigt, öffnet der Hauptkolben und Öl fließt nach Anschluss 2. In Abhängigkeit vom elektrischen Sollwert kann der zu begrenzende Druck stufenlos geregelt werden.

Das Ventil ist invers gesteuert: Bei Steuerstromverringerung wird das Ventil zugesteuert und am Anschluss 1 wird ein Gegendruck erzeugt.

Unbestromt liegt der voreingestellte höchste Druck an (Fail-safe Funktion).

Der Maximaldruck kann mechanisch voreingestellt werden.

Hinweis

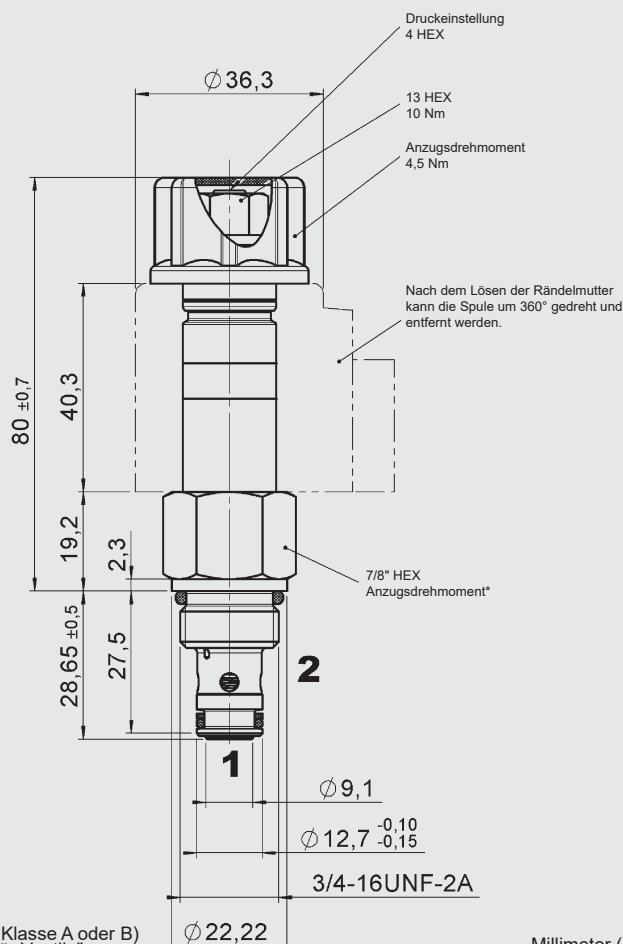
Für eine optimale Wirkungsweise sollte eingeschlossene Luft mittels der Entlüftungsschraube am Polrohr abgelassen werden.

KENNGRÖSSEN*

Betriebsdruck	max. 350 bar	
Tankdruck	max. 100 bar	
Volumenstrom	max. 8 l/min (druckstufenabhängig – siehe Kennlinien)	
Interne Leckage	max. 10 ml/min bei 80% von p_{nenn}	
Druckflüssigkeitstemperaturbereich	NBR: min. -20 °C bis max. +100 °C FKM: min. -20 °C bis max. +120 °C	
Umgebungstemperaturbereich	NBR: min. -20 °C bis max. + 60 °C FKM: min. -20 °C bis max. + 60 °C	
Druckflüssigkeit	Hydrauliköl nach DIN 51524 Teil 1, 2 und 3	
Viskositätsbereich	min. 7,4 mm ² /s bis max. 420 mm ² /s Zulässiger Verschmutzungsgrad der Betriebsflüssigkeit nach ISO 4406 Klasse 19/17/14 oder besser	
MTTF _d	150 – 1200 Jahre, Bewertung nach DIN EN ISO 13849-1	
Einbaulage	beliebig	
Werkstoffe	Ventilkörper	Stahl
	Kolben	gehärteter und geschliffener Stahl
	Dichtungen	NBR (Standard) FKM
	Stützringe	PTFE
	Magnetspule	Stahl / Polyamid
Einbauraum	FC08-2	
Masse	0,31 kg	
Elektronik		
Steuerströme	1050 mA; 8,8 Ohm (24 Volt) 2100 mA; 2,2 Ohm (12 Volt)	
Ditherfrequenz	140 – 300 Hz	
Hysterese mit Dither	2-4 % von I_{nenn}	
Wiederholgenauigkeit	≤ 2 % von I_{nenn}	
Umkehrspanne	≤ 2 % von I_{nenn}	
Ansprechempfindlichkeit	≤ 1 % von I_{nenn}	
Magnetspulenausführung	Coil...-40-1836	

* siehe "Einsatzbedingungen und Hinweise für Ventile" in Prospekt 53.000

ABMESSUNGEN



*Anziehdrehmoment:
Stahlgehäuse (Zugfestigkeit > 360 N/mm²): 45 Nm
Aluminiumgehäuse (Zugfestigkeit > 330 N/mm²): 35 Nm
(Mit Drehmomentwerkzeug gem. DIN EN ISO 6789, Werkzeug Typ II Klasse A oder B)
Für weitere Informationen siehe "Einsatzbedingungen und Hinweise für Ventile"
in Prospekt 53.000

Millimeter (Inch)
Technische Änderungen vorbehalten

TYPENSCHLÜSSEL

PDB08Z - 31 - C - N - 330 - V - 330 - 24 PG - 8.8

Benennung

Proportional-Druckbegrenzungsventil, UNF

Ausführung

31 = Standard

Anschlussart

C = nur Einschraubventil (Cartridge)

Dichtungswerkstoff

N = NBR (Standard)

V = FKM

Einstelldruckbereich

058 = bis 580 PSI (40 bar)

087 = bis 870 PSI (60 bar)

160 = bis 1600 PSI (110 bar)

260 = bis 2600 PSI (180 bar)

330 = bis 3300 PSI (230 bar)

500 = bis 5000 PSI (350 bar)

Verstellart

V = mit Werkzeug verstellbar

F = vom Werk voreingestellt, nicht verstellbar

Öffnungsdruck

Ohne Angabe = keine Einstellung, Feder entspannt

330 = voreingestellter kundenspezifischer Öffnungsdruck (Angabe in PSI)

Nennspannung

12 = 12 VDC (2,2 Ohm)

24 = 24 VDC (8,8 Ohm)

Magnetspulenausführung (40-1836)*

DC: PG = DIN Stecker nach EN175301-803

PK = Kostal Stecker, M27x1

PL = Stecker mit 2 freien Litzen, 0,75mm²

PN = Deutsch Stecker, 2-polig

PT = AMP Junior Timer, 2 polig, radial

*siehe "Magnetspulen für Proportionalventile" in Prospekt 5.215

Spulenwiderstand

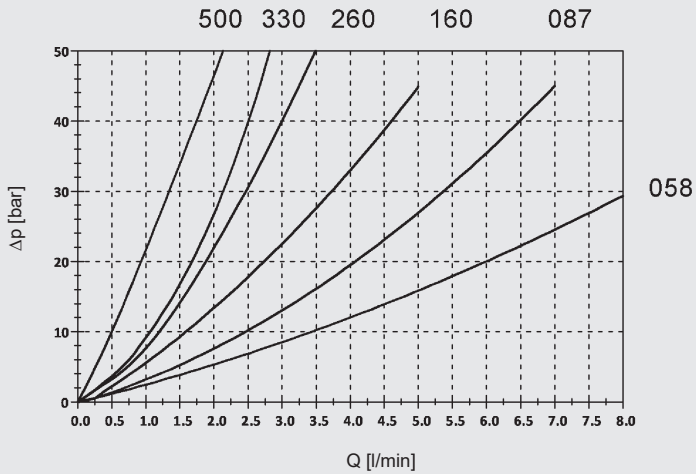
2.2 = 2,2 Ohm (12 V)

8.8 = 8,8 Ohm (24 V)

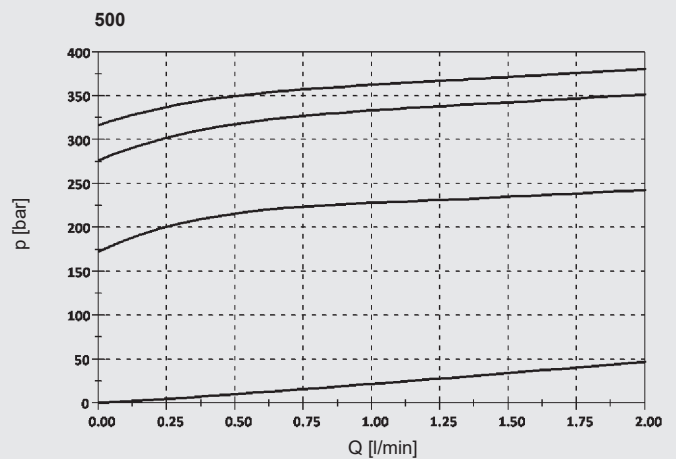
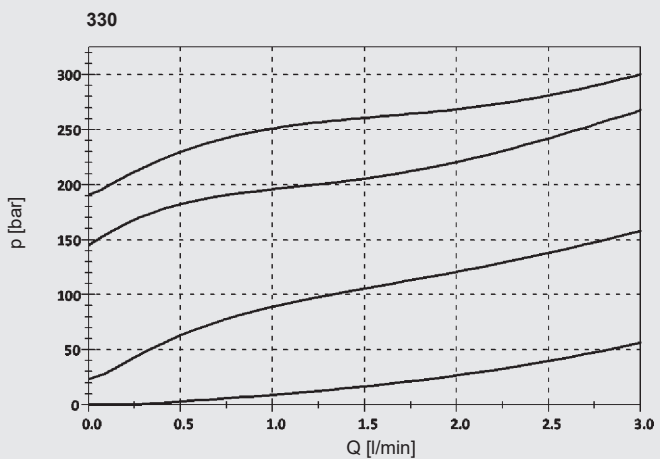
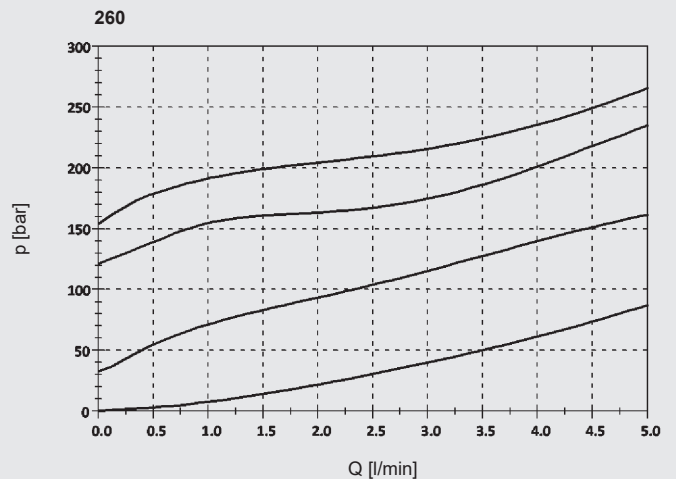
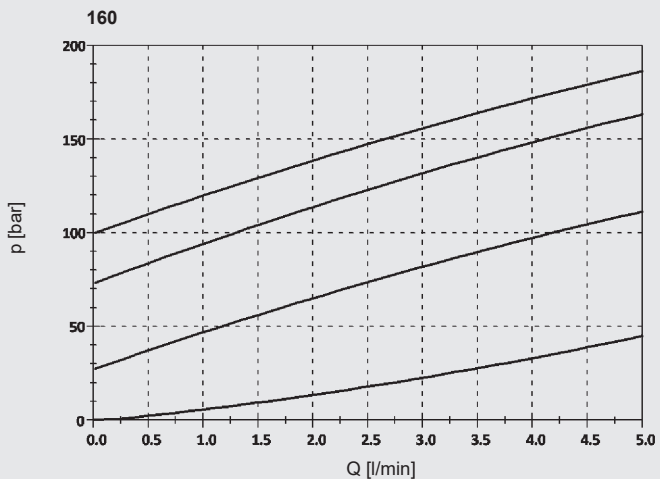
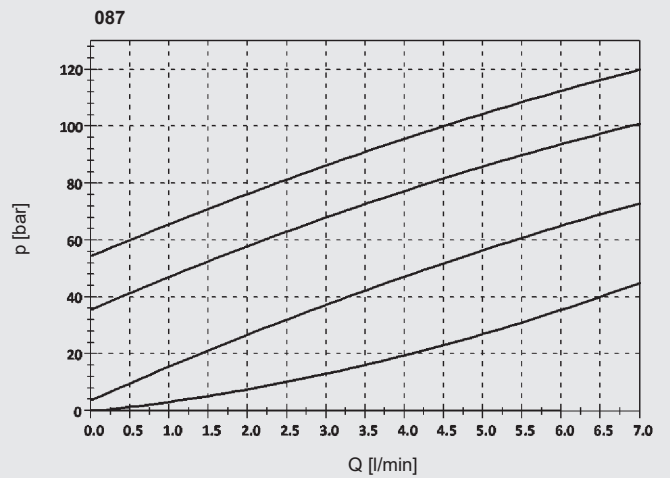
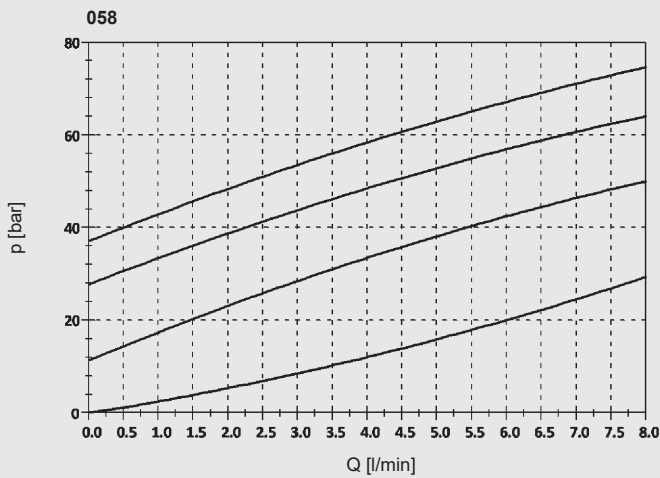
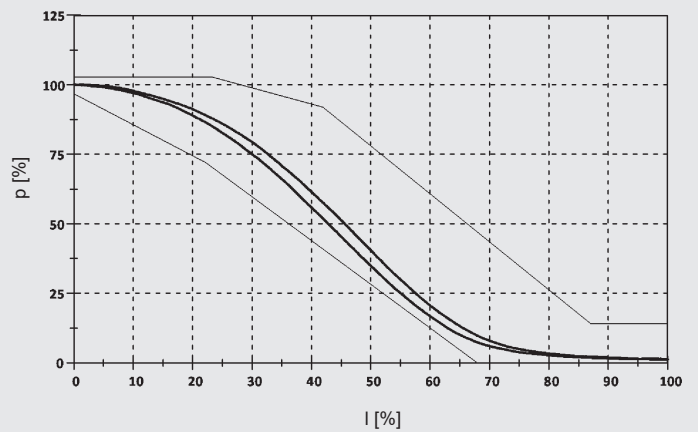
BEISPIELHAFTE KENNLINIEN

gemessen bei $v = 33 \text{ mm}^2/\text{s}$, $T_{\text{Oil}} = 46 \text{ }^\circ\text{C}$

$\Delta p - Q$



$p - I$



MATERIALÜBERSICHT

Standardausführungen

Bezeichnung	Mat.-Nr.
PDB08Z-31-C-N-058V058-0	4157344
PDB08Z-31-C-N-260V260-0	4157347
PDB08Z-31-C-N-500V500-0	4195899

andere Ausführungen auf Anfrage

Ersatzteile Dichtsätze

Bezeichnung	Werkstoff	Mat.-Nr.
FS UNF 08/N	NBR	3651385
FS UNF 08/V	FKM	3651356

Zubehör Rohranschlussgehäuse

Bezeichnung	Werkstoff	Anschlüsse	Druck	Mat.-Nr.
FH082-SB3	Stahl, verzinkt	G3/8"	350 bar	560919
FH082-AB3	Aluminium, eloxiert	G3/8"	210 bar	3011423

andere Gehäuse auf Anfrage

Zubehör Werkzeuge Einbauraum

Bezeichnung	Mat.-Nr.
Senker	175473
Reibahle	175474

ANMERKUNG

Die Angaben in diesem Prospekt beziehen sich auf die beschriebenen Betriebsbedingungen und Einsatzfälle.

Bei abweichenden Einsatzfällen wenden Sie sich bitte an die entsprechenden Fachabteilungen.

Technische Änderungen sind vorbehalten.

HYDAC Fluidtechnik GmbH
Justus-von-Liebig-Str.
D-66280 Sulzbach/Saar
Tel: 0 68 97 /509-01
Fax: 0 68 97 /509-598
E-Mail: valves@hydac.com