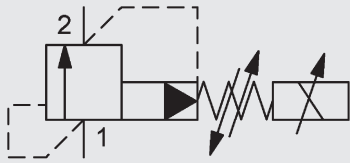
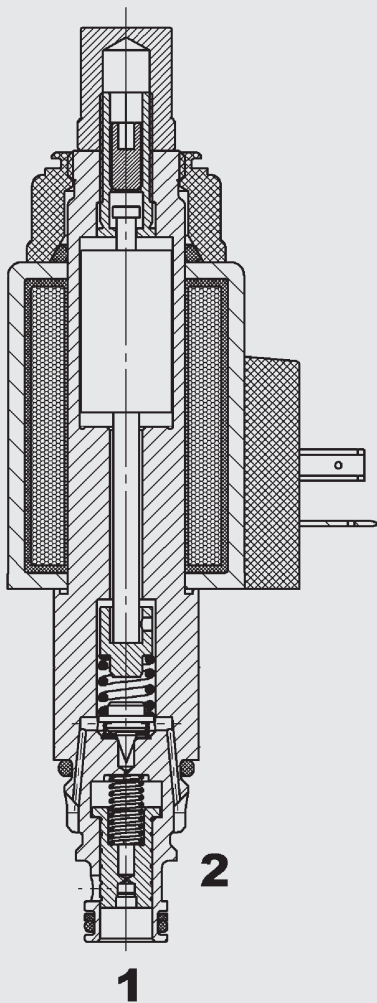


Proportional-Druckbegrenzungsventil PDB08PY-01

bis 60 l/min
bis 350 bar



FUNKTION



PRODUKTVORTEILE

- Sehr platzsparende Bauweise durch Einsparung eines Ventils
- Gewichtsreduktion
- Reduktion von Einbauräumen
- Einsetzbar als Umschaltventil zwischen zwei Druckniveaus bei Verwendung einer Schaltspule möglich → einfache Ansteuerung
- Außenliegende Oberflächen mit erweitertem Korrosionsschutz durch Zn-Ni Beschichtung (1.000 h Salzsprühnebeltest)

FUNKTIONSBESCHREIBUNG

Das Proportional-Druckbegrenzungsventil ist ein vorgesteuertes Ventil in Schieberausführung. Wenn der Druck an Anschluss 1 ansteigt und den elektrisch bzw. mechanisch eingestellten Sollwert übersteigt, öffnet die Vorsteuerstufe und Öl strömt von der Rückseite des Hauptkolbens zum Tankanschluss 2. Aufgrund der dadurch entstehenden Druckdifferenz bewegt sich der Hauptkolben gegen die Rückstellfeder und lässt Öl von Anschluss 1 nach 2 strömen. In Abhängigkeit vom elektrischen Sollwert kann der zu begrenzende Druck an Anschluss 1 stufenlos eingestellt werden. Für den nutzbaren Bereich des proportional ansteuerbaren Begrenzungsdrucks lässt sich am Ventil ein Minimal- und ein Maximaldruckwert definieren.

Achtung:

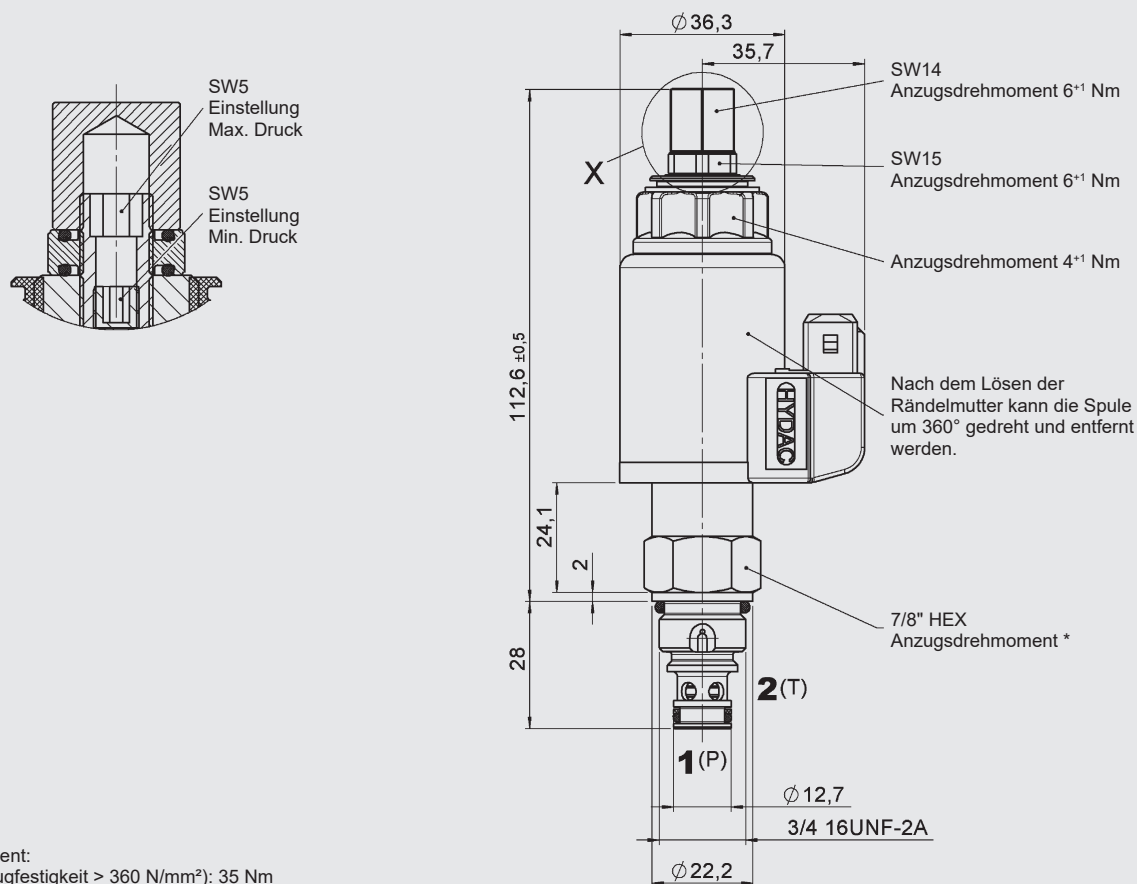
Ein Druck an Anschluss 2 erhöht den Einstelldruck.

KENNGRÖSSEN*

Betriebsdruck	max. 350 bar	
Einstelldruckbereiche	5 bis 75 bar 5 bis 115 bar 5 bis 205 bar 5 bis 285 bar 5 bis 350 bar	
Volumenstrom	max. 60 l/min	
Interne Leckage	< 0,5 l/min bei 350 bar	
Druckflüssigkeitstemperaturbereich	NBR: min. -30°C bis max. +100°C FKM: min. -20°C bis max. +120°C	
Umgebungstemperaturbereich	NBR: min. -20°C bis max. +60°C FKM: min. -20°C bis max. +60°C	
Druckflüssigkeit	Hydrauliköl nach DIN 51524 Teil 1, 2 und 3	
Viskositätsbereich	min. 7,4 mm ² /s bis max. 420 mm ² /s	
Filterung (nach ISO 4406)	< 210 bar: min. 20/18/15 > 210 bar: min. 19/17/14	
MTTF _d	150 – 1200 Jahre, Bewertung nach DIN EN ISO 13849-1	
Einbaulage	beliebig	
Werkstoffe	Ventilkörper	Stahl
	Kolben	gehärteter und geschliffener Stahl
	Dichtungen	NBR (Standard) FKM (optional)
	Stützringe	PTFE
	Magnetspule	Stahl / Polyamid
Einbauraum	FC08-2	
Masse	0,23 kg	
Elektronik		
Steuerströme	1050 mA; 8,8 Ohm (24 Volt) 2100 mA; 2,2 Ohm (12 Volt)	
Ditherfrequenz	200 Hz	
Hysterese mit Dither	≤ 2,5 % des max. Steuerstroms	
Wiederholgenauigkeit	≤ 1,5 % des max. Druckbereichs	
Umkehrspanne	≤ 3 % des max. Steuerstroms	
Ansprechempfindlichkeit	≤ 2 % des max. Steuerstroms	
Magnetspulenausführung	Coil...-40-1836	

* siehe "Einsatzbedingungen und Hinweise für Ventile" in Prospekt 53.000

ABMESSUNGEN



*Anziehdrehmoment:

Stahlgehäuse (Zugfestigkeit > 360 N/mm²): 35 Nm

Aluminiumgehäuse (Zugfestigkeit > 330 N/mm²): 30 Nm

(Mit Drehmomentwerkzeug gem. DIN EN ISO 6789, Werkzeug Typ II Klasse A oder B)

Für weitere Informationen siehe "Einsatzbedingungen und Hinweise für Ventile"

in Prospekt 53.000

Millimeter (Inch)

Technische Änderungen vorbehalten

TYPENSCHLÜSSEL

PDB08PY - 01 - C - N - 300 V 140 / 073 - 24 - PG - 8.8

Benennung

Proportional-Druckbegrenzungsventil, UNF

Ausführung

01 = Standard

Anschlussart

C = nur Einschraubventil (Cartridge)

Dichtungswerkstoff

N = NBR (Standard)

V = FKM

Einstelldruckbereich

110 = 5 bis 75 bar (1100 PSI)

165 = 5 bis 115 bar (1650 PSI)

300 = 5 bis 210 bar (3000 PSI)

410 = 5 bis 280 bar (4100 PSI)

500 = 5 bis 350 bar (5000 PSI)

Verstellart

V = mit Werkzeug verstellbar

F = fest eingestellt

Begrenzung max. Druckwert

Ohne Angabe = Voreinstellung p_{norm}

140 = voreingestellter kundenspez. Maximaleinstelldruck (Angabe in PSI/10)

Begrenzung min. Druckwert

Ohne Angabe = Voreinstellung p_{min} (5 bar)

073 = voreingestellter kundenspez. Mindesteinstelldruck (Angabe in PSI/10)

Anmerkung: min. Druckwert < 0,9 x max. Druckwert

Nennspannung

12 = 12 V DC (2,2 Ohm)

24 = 24 V DC (8,8 Ohm)

Magnetspulenausführung (40-1836)*

DC: PG = DIN Stecker nach EN175301-803

PK = Kostal Stecker, M27x1

PL = Stecker mit 2 freien Litzen, 0,75mm²

PN = Deutsch Stecker, 2-polig

PT = AMP Junior Timer, 2-polig, radial

*siehe "Magnetspulen für Proportionalventile" in Prospekt 5.215

Spulenwiderstand

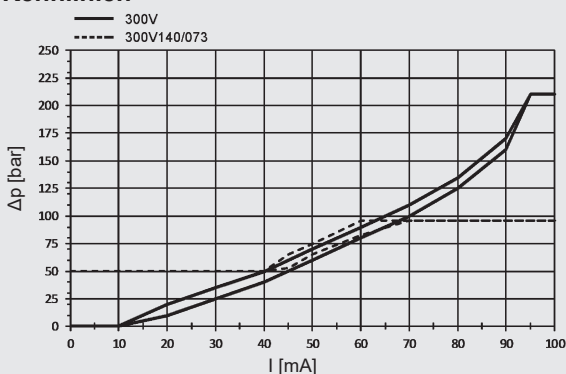
2.2 = 2,2 Ohm (12 V)

8.8 = 8,8 Ohm (24 V)

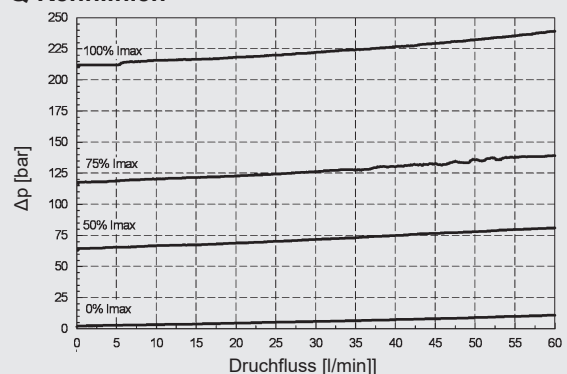
BEISPIELHAFTE KENNLINIEN

gemessen bei $v = 34 \text{ mm}^2/\text{s}$, $T_{\text{Öl}} = 46 \text{ °C}$

p-I-Kennlinien



Δp-Q-Kennlinien



MATERIALÜBERSICHT

Standardausführungen

Bezeichnung	Mat.-Nr.
PDB08PY-01-C-N-110V-0	3949677
PDB08PY-01-C-N-165V-0	3949678
PDB08PY-01-C-N-300V-0	3949676
PDB08PY-01-C-N-500V-0	3949680

andere Ausführungen auf Anfrage

Ersatzteile Dichtsätze

Bezeichnung	Werkstoff	Mat.-Nr.
FH082-SB3	NBR	3651385
FH082-AB3	FKM	3651356

Zubehör Rohranschlussgehäuse

Bezeichnung	Werkstoff	Anschlüsse	Druck	Mat.-Nr.
FH082-SB3	Stahl, verzinkt	G3/8"	350 bar	560919
FH082-AB3	Aluminium, eloxiert	G3/8"	210 bar	3011423

andere Gehäuse auf Anfrage

Zubehör Werkzeuge Einbauraum

Bezeichnung	Mat.-Nr.
Vorsenker	175473
Reibahle	175474

ANMERKUNG

Die Angaben in diesem Prospekt beziehen sich auf die beschriebenen Betriebsbedingungen und Einsatzfälle.

Bei abweichenden Einsatzfällen wenden Sie sich bitte an die entsprechenden Fachabteilungen.

Technische Änderungen sind vorbehalten.