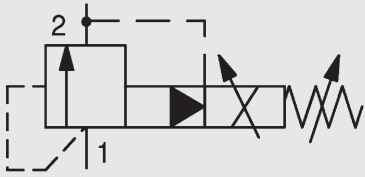


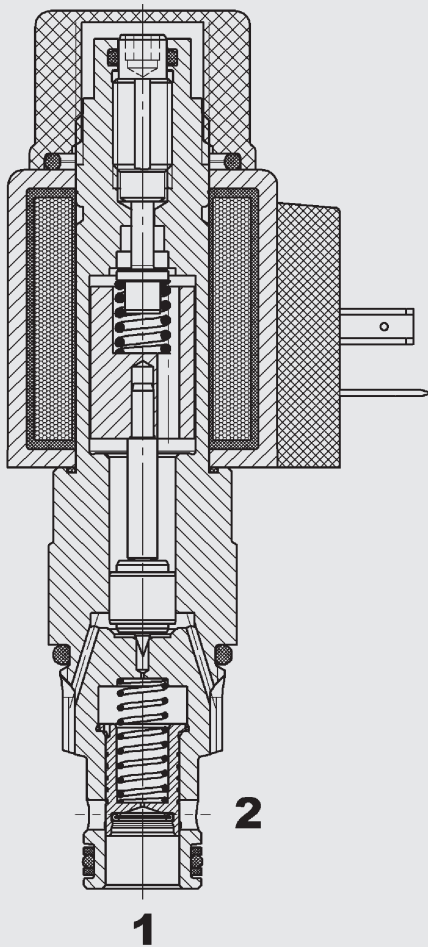
Proportional-Druckbegrenzungsventil **PDB10PZ-3.**

invers
Schieberausführung, vorgesteuert
Einschraubventil UNF – 350 bar



bis 120 l/min
bis 350 bar

FUNKTION



PRODUKTVORTEILE

- Inverse Kennlinie
- Hohe Auflösung des Steuerstroms
- Max. Öffnungsdruck ist einstellbar
- Werksseitig auf Nenndruck voreingestellt (andere Voreinstellungen auf Anfrage möglich)
- Außenliegende Oberflächen mit erweitertem Korrosionsschutz durch Zn-Ni Beschichtung (1.000 h Salzsprühnebeltest)

FUNKTIONSBESCHREIBUNG

Das Proportional-Druckbegrenzungsventil ist ein vorgesteuertes 2-Wege-Druckventil in Schieberausführung mit inverser Funktion.

Wenn der Druck am Anschluss 1 ansteigt und den elektrisch eingestellten Sollwert erreicht, öffnet die Vorsteuerstufe und Öl strömt von der Rückseite des Hauptkolbens zum Tankanschluss 2. Aufgrund der dadurch entstehenden Druckdifferenz bewegt sich der Hauptkolben gegen die Rückstellfeder und lässt Öl von Anschluss 1 nach 2 strömen. In Abhängigkeit vom elektrischen Sollwert kann der zu begrenzende Druck an Anschluss 1 stufenlos eingestellt werden.

Achtung: Drücke an Anschluss 2 erhöhen den Öffnungsdruck.

Das Ventil ist invers gesteuert: Bei Steuerstromverringerung wird die Vorsteuerstufe des Ventils zugesteuert, die Hauptstufe folgt der Vorsteuerung und an Anschluss 1 wird ein Gegendruck erzeugt.

Unbestromt liegt der voreingestellte höchste Druck an (Fail-Safe Funktion).

Der Maximaldruck kann mechanisch voreingestellt werden.

Hinweis

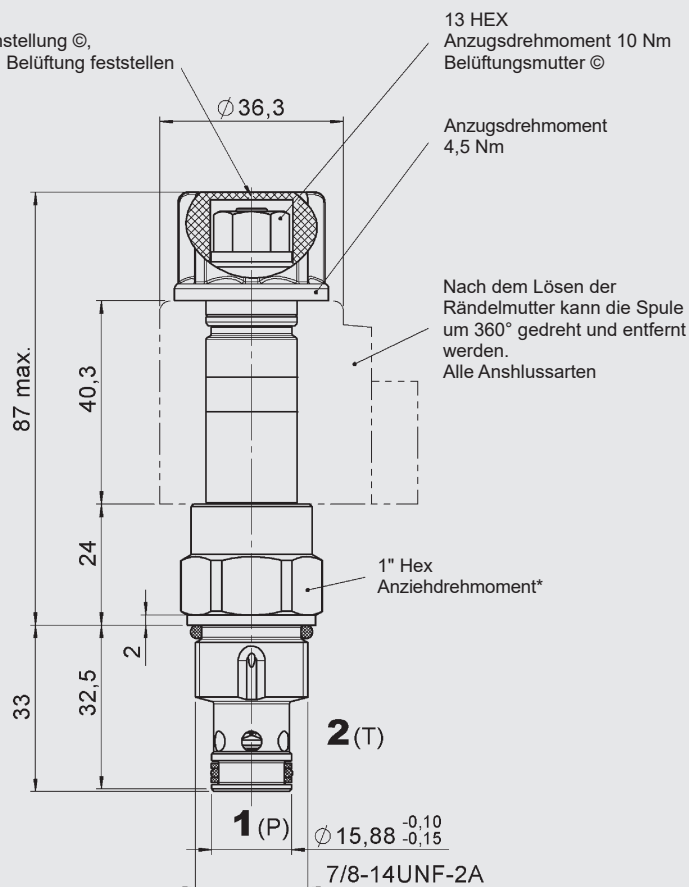
Für eine optimale Wirkungsweise sollte eingeschlossene Luft mittels der Entlüftungsschraube am Polrohr abgelassen werden.

KENNGRÖSSEN*

Betriebsdruck	max. 350 bar
Tankdruck	max. 150 bar
Volumenstrom	max. 120 l/min
Interne Leckage	< 0,5 l/min bei 80% von p_{nenn}
Einstelldruckbereiche (empfohlen)	10 bis 25 bar 10 bis 60 bar 10 bis 95 bar 10 bis 170 bar 10 bis 210 bar 10 bis 350 bar
Druckflüssigkeitstemperaturbereich	NBR: min. -20 °C bis max. +100 °C FKM: min. -20 °C bis max. +120 °C
Umgebungstemperaturbereich	NBR: min. -20 °C bis max. + 60 °C FKM: min. -20 °C bis max. + 60 °C
Druckflüssigkeit	Hydrauliköl nach DIN 51524 Teil 1, 2 und 3
Viskositätsbereich	min. 7,4 mm ² /s bis max. 420 mm ² /s
Filterung (nach ISO 4406)	< 210 bar: min. 17/15/12 > 210 bar: min. 16/14/11
MTTF _d	150 – 1200 Jahre, Bewertung nach DIN EN ISO 13849-1
Einbaulage	beliebig
Werkstoffe	Ventilkörper Stahl Kolben gehärteter und geschliffener Stahl Dichtungen NBR (Standard) FKM Stützringe PTFE Magnetspule Stahl / Polyamid
Einbauraum	FC10-2
Masse	0,48 kg
Elektronik	
Steuerströme	1050 mA; 8,8 Ohm (24 Volt) 2100 mA; 2,2 Ohm (12 Volt)
Ditherfrequenz	100 – 300 Hz
Hysterese mit Dither	2-4 % des max. Steuerstroms
Wiederholgenauigkeit	≤ 2 % des max. Druckbereichs
Umkehrspanne	≤ 2 % des max. Steuerstroms
Ansprechempfindlichkeit	≤ 1 % des max. Steuerstroms
Magnetspulenausführung	Coil...-40-1836

* siehe "Einsatzbedingungen und Hinweise für Ventile" in Prospekt 53.000

ABMESSUNGEN



*Anziehdrehmoment:

Stahlgehäuse (Zugfestigkeit > 360 N/mm²): 50 Nm

Aluminiumgehäuse (Zugfestigkeit > 330 N/mm²): 40 Nm

(Mit Drehmomentwerkzeug gem. DIN EN ISO 6789, Werkzeug Typ II Klasse A oder B)

Für weitere Informationen siehe "Einsatzbedingungen und Hinweise für Ventile"

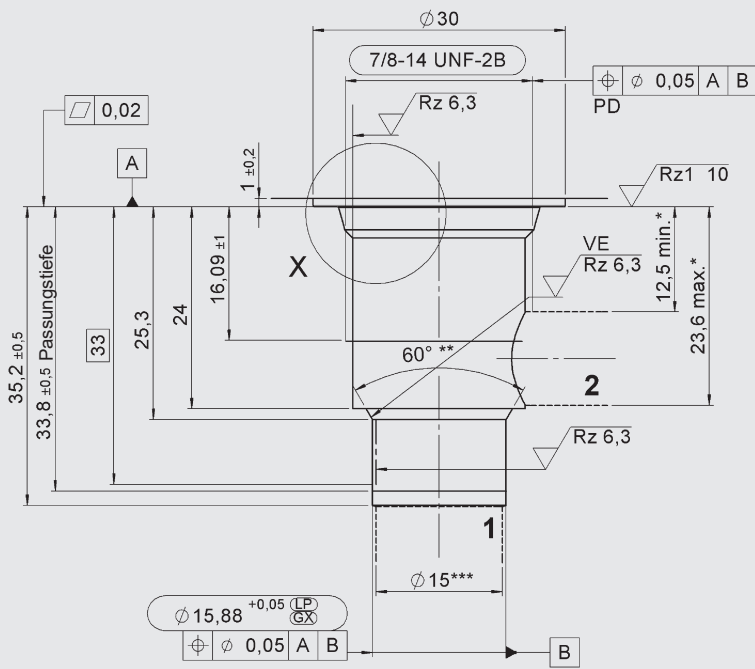
in Prospekt 53.000

Millimeter (Inch)

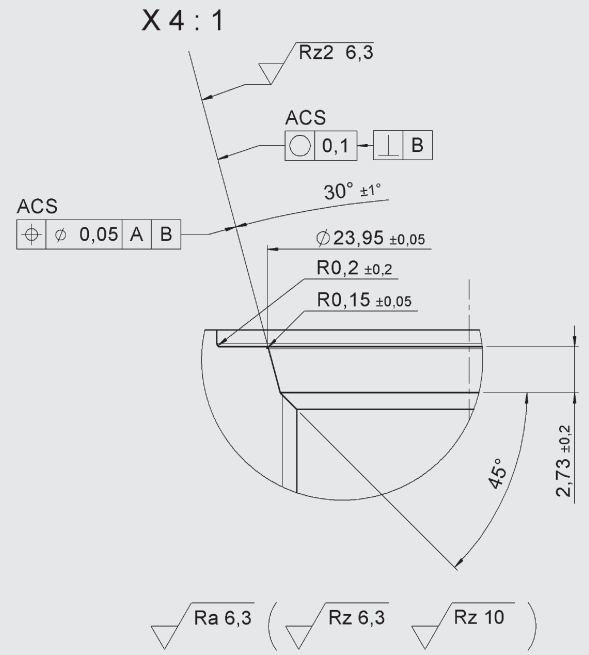
Technische Änderungen vorbehalten

EINBAURAUUM

FC10-2



- VE = Optische Prüfung
- * Zulässige Anbohrzone (für Blockkonstruktion)
- ** Scharfe Kanten sollten durch einen Radius von 0,1 mm bis 0,2 mm vermieden werden
- *** größter Vorbohrdurchmesser (Nennmaß Werkzeugdurchmesser)



Millimeter (Inch)
Technische Änderungen vorbehalten

TYPENSCHLÜSSEL

PDB10PZ - 31 - C - N - 087 V 087 - 24 PG - 8.8 S0504

Benennung

Proportional-Druckbegrenzungsventil, UNF

Ausführung

- 31 = ohne Dämpfung (Standard)
- 30 = ohne Dämpfung, Δp -reduziert
- 35 = mit hydrodynamischer Dämpfung
- 36 = mit hydrodynamischer Dämpfung, Δp -reduziert

Anschlussart

C = nur Einschraubventil (Cartridge)

Dichtungswerkstoff

- N = NBR (Standard)
- V = FKM

Einstelldruckbereich (empfohlen)

- 036 = 10 bis 25 bar (360 PSI)
- 087 = 10 bis 60 bar (870 PSI)
- 140 = 10 bis 95 bar (1400 PSI)
- 250 = 10 bis 170 bar (2500 PSI)
- 330 = 10 bis 210 bar (3300 PSI)
- 500 = 10 bis 350 bar (5000 PSI)

Verstellart

- V = mit Werkzeug verstellbar
- F = vom Werk voreingestellt, nicht verstellbar

Öffnungsdruck

- Ohne Angabe = keine Einstellung, Feder entspannt
- 087 = voreingestellter kundenspez. Öffnungsdruck (Angabe in PSI/10)

Nennspannung

- 12 = 12 V DC (2,2 Ohm)
- 24 = 24 V DC (8,8 Ohm)

Magnetspulenausführung (40-1836)*

- DC: PG = DIN Stecker nach EN175301-803
- PK = Kostal Stecker, M27x1
- PL = Stecker mit 2 freien Litzen; 0,75mm²
- PN = Deutsch Stecker, 2-polig
- PT = AMP Junior Timer, 2-polig, radial

*siehe "Magnetspulen für Proportionalventile" in Prospekt 5.215

Spulenwiderstand

- 2.2 = 2,2 Ohm (12 V)
- 8.8 = 8,8 Ohm (24 V)

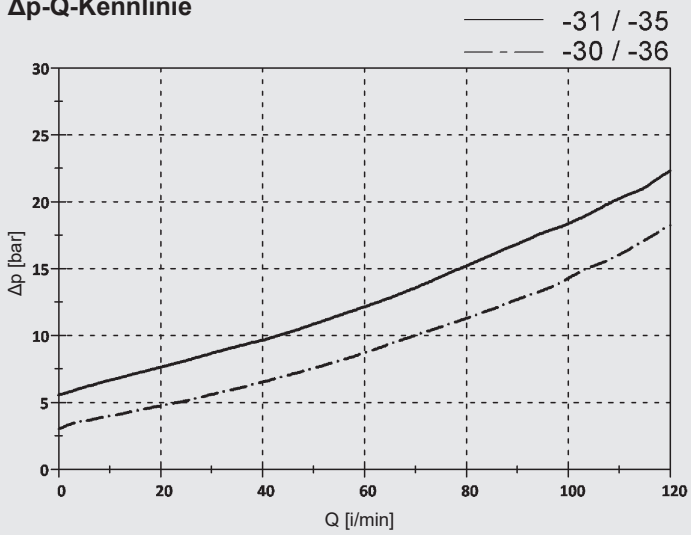
Blende

interne Ausführungskennzeichnung

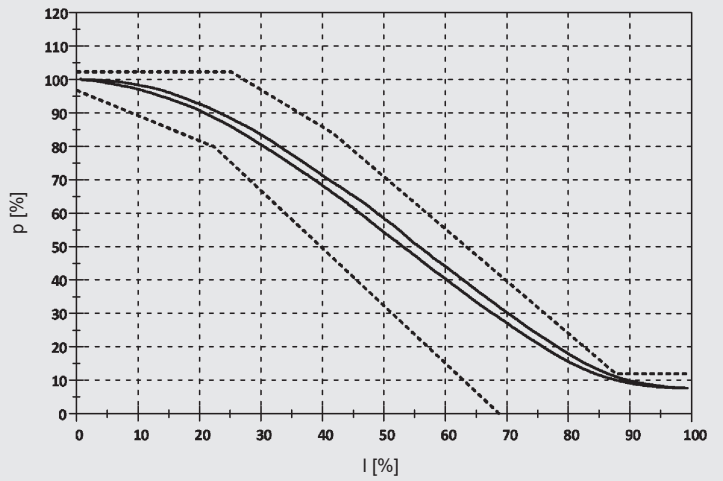
BEISPIELHAFTE KENNLINIEN

gemessen bei $v = 34 \text{ mm}^2/\text{s}$, $T_{\text{Oil}} = 46 \text{ }^\circ\text{C}$

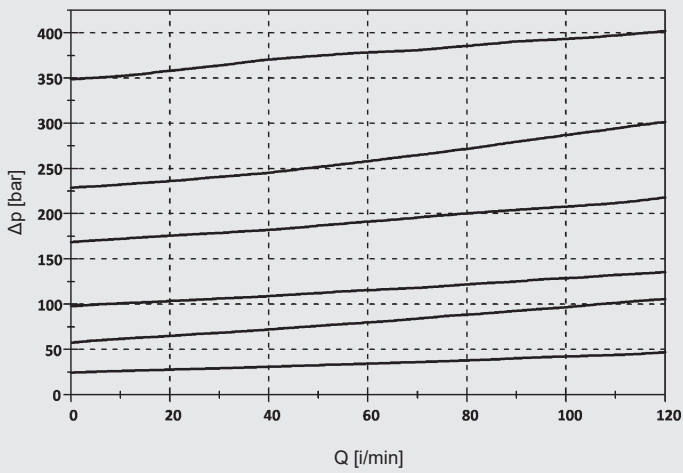
Δp -Q-Kennlinie



p-I-Kennlinie



p-Q-Kennlinie



500V500

330V330

250V250

140V140

087V087

036V036

MATERIALÜBERSICHT

Standardausführungen

Bezeichnung	Mat.-Nr.
PDB10PZ-31-C-N-087V087-0 §0504	4155797
PDB10PZ-31-C-N-140V140-0 §0504	4155798
PDB10PZ-31-C-N-250V250-0 §0504	4155800
PDB10PZ-31-C-N-330V330-0 §0504	4155801
PDB10PZ-31-C-N-500V500-0 §0504	4155802
PDB10PZ-35-C-N-087V087-0 §0504	4345578

andere Ausführungen auf Anfrage

Zubehör Rohranschlussgehäuse

Bezeichnung	Werkstoff	Anschlüsse	Druck	Mat.-Nr.
FH102-SB4	Stahl, verzinkt	G1/2"	350 bar	3037594
FH102-AB4	Aluminium, eloxiert	G1/2"	210 bar	3037777

andere Gehäuse auf Anfrage

Ersatzteile Dichtsätze

Bezeichnung	Werkstoff	Mat.-Nr.
FS UNF 10/N	NBR	3651557
FS UNF 10/V	FKM	3651559

Zubehör Werkzeuge Einbauraum

Bezeichnung	Mat.-Nr.
Senker	176379
Reibahle	165706

ANMERKUNG

Die Angaben in diesem Prospekt beziehen sich auf die beschriebenen Betriebsbedingungen und Einsatzfälle.

Bei abweichenden Einsatzfällen wenden Sie sich bitte an die entsprechenden Fachabteilungen.

Technische Änderungen sind vorbehalten.

HYDAC Fluidtechnik GmbH
Justus-von-Liebig-Str.
D-66280 Sulzbach/Saar
Tel: 0 68 97 /509-01
Fax: 0 68 97 /509-598
E-Mail: valves@hydac.com