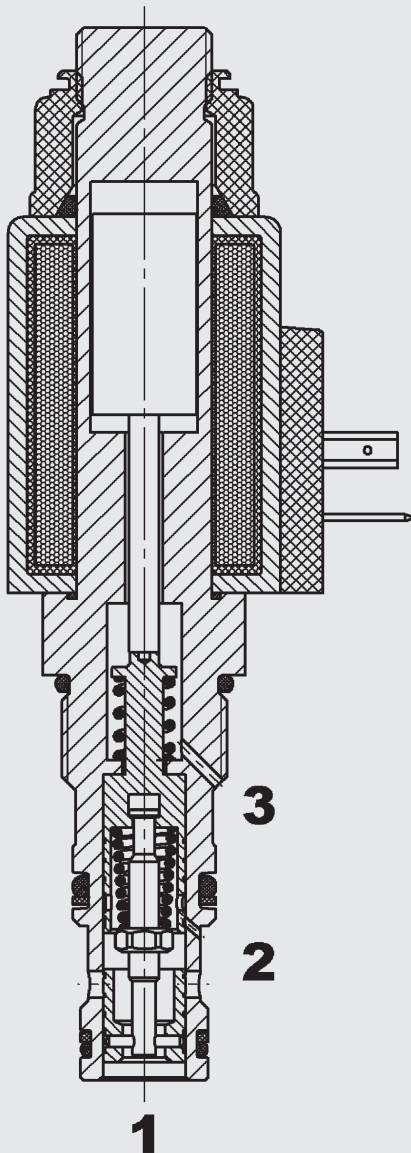


bis 35 l/min
bis 250 bar

Proportional-Drosselventil mit integrierter Durchflussbegrenzung **PWK10121WS-01 / -02**

Schieberausführung, direktgesteuert
Einschraubventil metrisch – 250 bar

FUNKTION



PRODUKTVORTEILE

- Minimierte Druckverluste
- Integrierte Bauform spart Platz und begünstigt eine deutlich höhere Senkgeschwindigkeit beim Senken ohne Last
- Außenliegende Oberflächen mit erweitertem Korrosionsschutz durch Zink-Nickel Beschichtung (1.000 h Salzsprühnebeltest)

FUNKTIONSBESCHREIBUNG

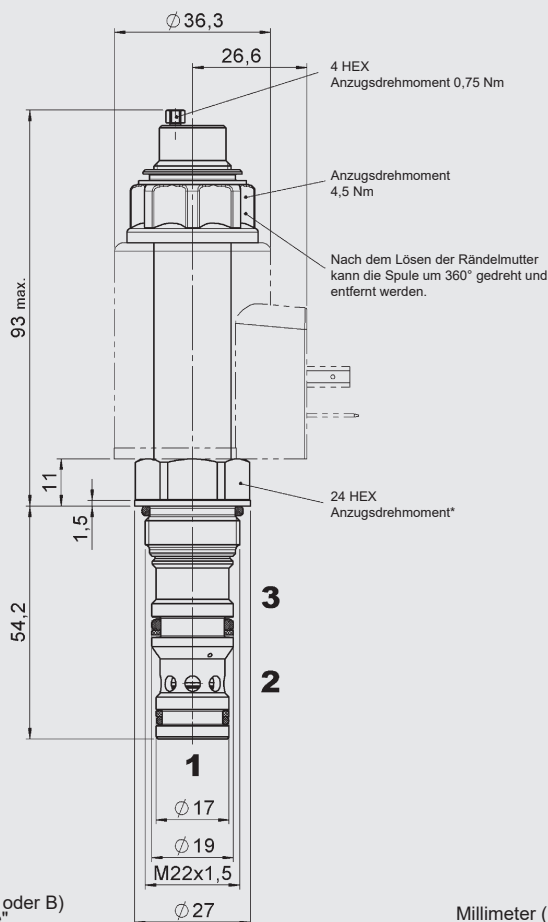
Das Proportional-Drosselventil ist ein direktgesteuertes 2-Wege-Schieberventil mit einer integrierten Stromregelfunktion zur Begrenzung des maximalen Volumenstroms. Es hat die Aufgabe Volumenströme stufenlos zwischen Anschluss 1 und 2 zu verändern. In Abhängigkeit vom elektrischen Signal wird ein Blendendurchmesser auf oder zugesteuert. Anschluss 3 meldet den Versorgungsdruck zurück. Das Ventil ist unbestromt von Anschluss 1 nach 2 geschlossen.

KENNGRÖSSEN*

Betriebsdruck	max. 250 bar	
Volumenstrom	max. 35 l/min	
Interne Leckage	≤ 0,4 l/min bei $\Delta p = 100$ bar	
Druckflüssigkeitstemperaturbereich	NBR: min. -20 °C bis max. +100 °C FKM: min. -20 °C bis max. +120 °C	
Umgebungstemperaturbereich	NBR: min. -20 °C bis max. + 60 °C FKM: min. -20 °C bis max. + 60 °C	
Druckflüssigkeit	Hydrauliköl nach DIN 51524 Teil 1, 2 und 3	
Viskositätsbereich	min. 7,4 mm ² /s bis max. 420 mm ² /s	
Filterung	Zulässiger Verschmutzungsgrad der Betriebsflüssigkeit nach ISO 4406 Klasse 18/16/13 oder besser	
MTTF _d	150 – 1200 Jahre, Bewertung nach DIN EN ISO 13849-1	
Einbaulage	beliebig	
Werkstoffe	Ventilkörper	Stahl
	Kolben	gehärteter und geschliffener Stahl
	Dichtungen	NBR (Standard) FKM
	Stützringe	PTFE
	Magnetspule	Stahl / Polyamid
Einbauraum	10121	
Masse	0,28 kg	
Elektronik		
Steuerstrombereich	1750 mA; 4.1 Ohm (12 V) 850 mA; 18 Ohm (24 V)	
Einschaltdauer	100% ED (Dauerbetrieb) bis zu max. 115% der Nennspannung bei 60 °C Umgebungstemperatur	
Ditherfrequenz	100 Hz	
Hysterese mit Dither	≤ 10 % von I _{nenn}	
Magnetspulenausführung	Coil...-50-1836	

* siehe "Einsatzbedingungen und Hinweise für Ventile" in Prospekt 53.000

ABMESSUNGEN

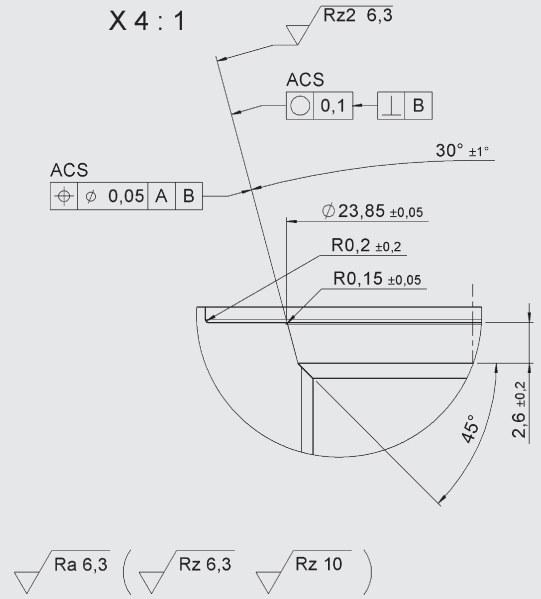
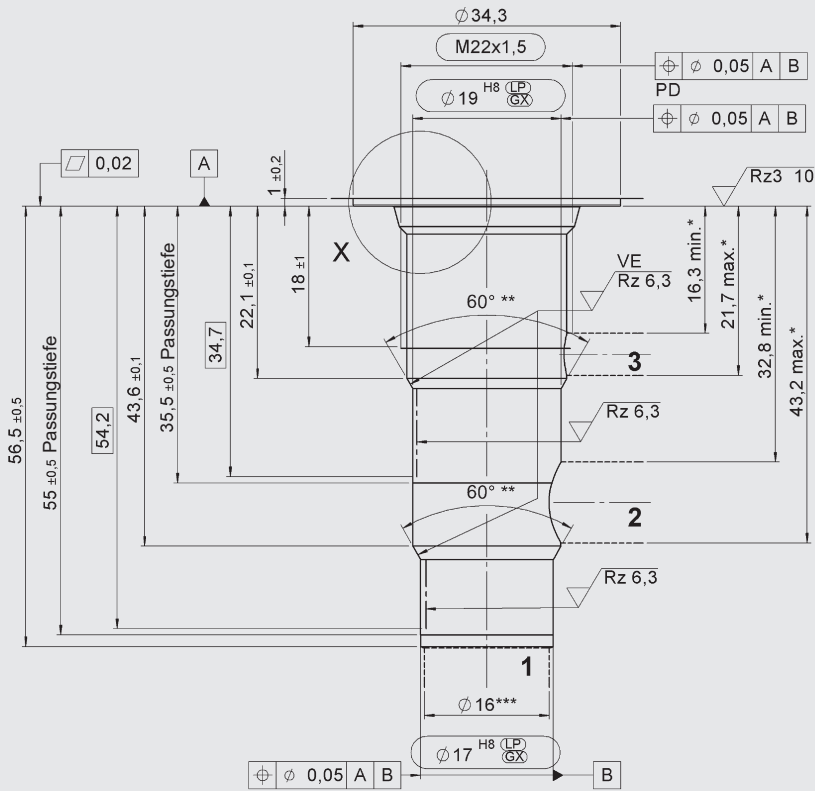


*Anziehdrehmoment:
 Stahlgehäuse (Zugfestigkeit > 360 N/mm²): 45 Nm
 Aluminiumgehäuse (Zugfestigkeit > 330 N/mm²): 45 Nm
 (Mit Drehmomentwerkzeug gem. DIN EN ISO 6789, Werkzeug Typ II Klasse A oder B)
 Für weitere Informationen siehe "Einsatzbedingungen und Hinweise für Ventile"
 in Prospekt 53.000

Millimeter (Inch)
 Technische Änderungen vorbehalten

EINBAURAUM

10121



- VE = Optische Prüfung
 * Zulässige Anbohrzone (für Blockkonstruktion)
 ** Scharfe Kanten sollten durch einen Radius von 0,1 mm bis 0,2 mm vermieden werden
 *** größter Vorbohrdurchmesser (Nennmaß Werkzeugdurchmesser)

Millimeter (Inch)
 Technische Änderungen vorbehalten

TYPENSCHLÜSSEL

PWK10121WS - 01 - C - N - 20 / 31.7 - 24 DG

Benennung

Proportional – Stromregelventil mit integrierter Durchflussbegrenzung, metrisch

Ausführung

01 = Standard

02 = gedämpft mit Düse (Ø 0,4)

Anschlussart

C = nur Einschraubventil (Cartridge)

Dichtungswerkstoff

N = NBR (Standard)

V = FKM

Volumenstromkennzahl

20 = 20 l/min bei 5 bar Δp und I_{max}

Volumenstrombegrenzung

Ohne Angabe = max Volumenstrom Stromregelfunktion 28 l/min

31,7 = max Volumenstrom durch Stromregelfunktion 31,7 l/min $\pm 15\%$

Nennspannung

Gleichspannung

12 = 12 V DC

24 = 24 V DC

Magnetspulenausführung (50-1836)

DC: DG = DIN Stecker nach EN175301-803

DK = Kostal Stecker, M27x1

DL = S2 freie Kabelenden, 475 mm lang

DN = Deutsch Stecker, 2-polig

DT = AMP Junior Timer, 2 polig, radial

AC: AG = DIN Stecker nach EN175301-803

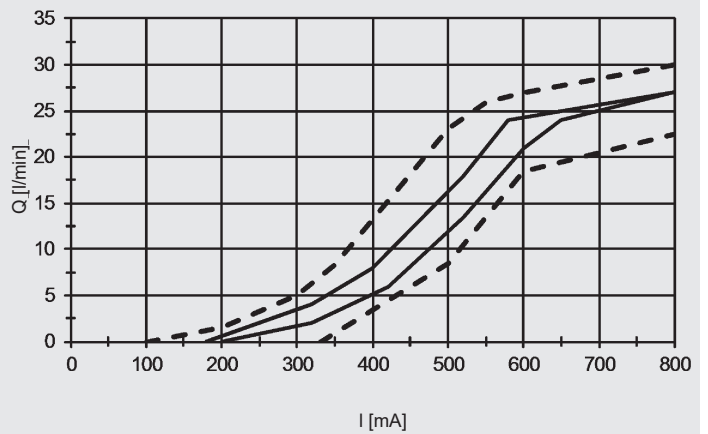
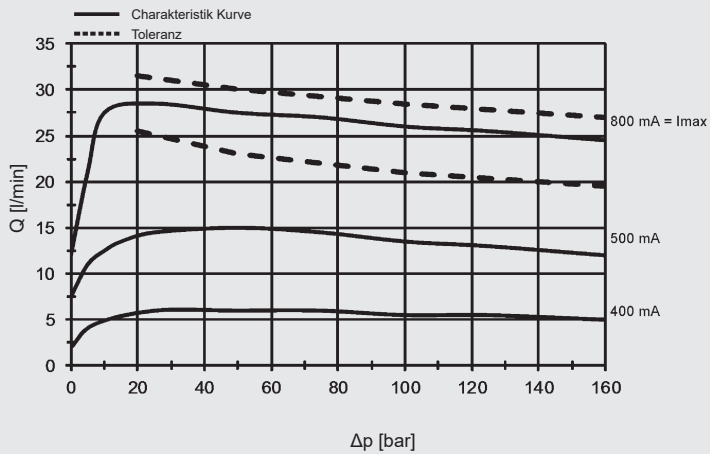
andere Stecker auf Anfrage

BEISPIELHAFTE KENNLINIEN

gemessen bei $v = 34 \text{ mm}^2/\text{s}$, Spule 21 Ω

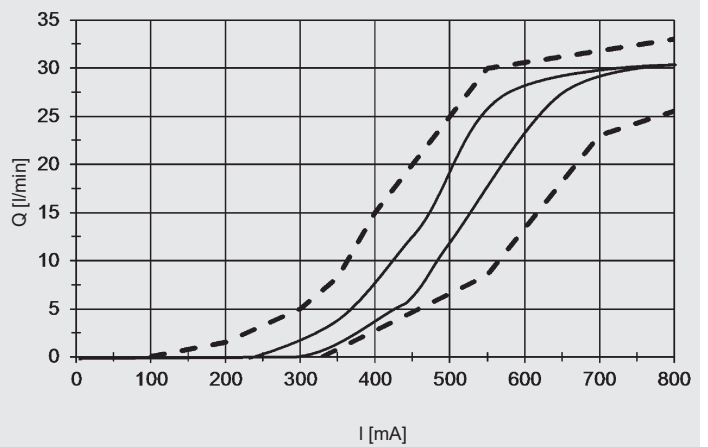
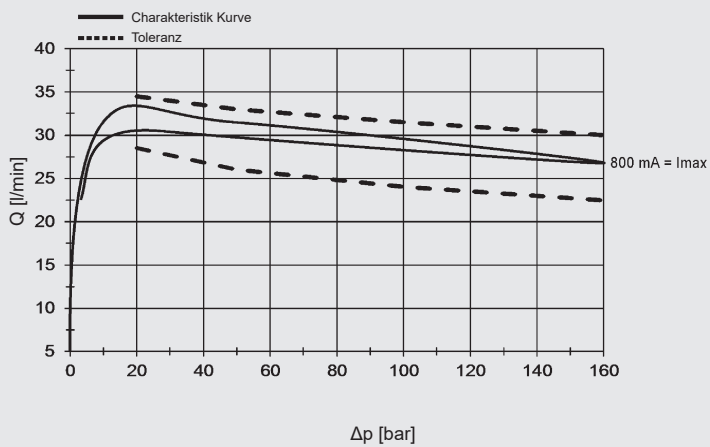
PWK10121WS...-C--20

$\Delta p = 50 \text{ bar}$



PWK10121WS...-C--20/31.7

$\Delta p = 50 \text{ bar}$



MATERIALÜBERSICHT

Standardausführungen

Bezeichnung	Mat.-Nr.
PWK10121WS-01-C-N-20-24DT-21	3604829
PWK10121WS-02-C-N-20/31,7-0	4438497
andere Ausführungen auf Anfrage	

Ersatzteile Dichtsätze

Bezeichnung	Werkstoff	Mat.-Nr.
FS METRISCH 1012./N	NBR	3651295
FS METRISCH 1012./V	FKM	3651296

Zubehör Rohranschlussgehäuse

Bezeichnung	Werkstoff	Anschlüsse	Druck	Mat.-Nr.
H-R10121-SB4/2	Stahl, verzinkt	G1/4", G1/2"	250 bar	395236

andere Gehäuse auf Anfrage

Zubehör Werkzeuge Einbauraum

Bezeichnung	Mat.-Nr.
Senker MK4	163910
Reibahle MK2	163911

ANMERKUNG

Die Angaben in diesem Prospekt beziehen sich auf die beschriebenen Betriebsbedingungen und Einsatzfälle.
Bei abweichenden Einsatzfällen wenden Sie sich bitte an die entsprechenden Fachabteilungen.
Technische Änderungen sind vorbehalten.

HYDAC Fluidtechnik GmbH
Justus-von-Liebig-Str.
D-66280 Sulzbach/Saar
Tel: 0 68 97 /509-01
Fax: 0 68 97 /509-598
E-Mail: valves@hydac.com