

Linear Wegmessumformer HLT 1100-R2

Magnetostriktiv Vollintegration Auflösung min. 0,1 mm



CANopen

Beschreibung:

Der Sensor nutzt das physikalische Prinzip der Magnetostriktion. Das Messprinzip zur hochpräzisen Bestimmung der Position, des Weges und / oder der Geschwindigkeit basiert auf einer Laufzeitmessung.

Beruhend auf diesem berührungslos und verschleißfrei arbeitenden Messsystem bietet HYDAC eine Ausführung im druckfesten Edelstahlgehäuse zur vollständigen Integration in Hydraulikzylindern an.

In der CANopen-Ausführung wird der erfasste Messwert digitalisiert und über das CANopen-Protokoll dem CAN-Feldbussystem zur Verfügung gestellt. Für den Anwender sind die Geräteparameter über das CANopen-Objektverzeichnis mit handelsüblicher CAN-Software einsehbar und konfigurierbar.

Die Hauptanwendungsgebiete liegen in der Mobilhydraulik.

Technische Daten:

Eingangskenngrößen	
Messbereiche	50 .. 2500 mm
Bauform	Stab Ø 10 mm zur Zylindervollintegration ¹⁾ Betriebsdruck: ≤ 450 bar Spitzendruck nach DIN EN ISO 19879: 630 bar
Material	Stab: Edelstahl 1.4571 Gehäuse: Edelstahl 1.4301
Dichtung	O-Ring: NBR Stützring: PTFE
Ausgangsgrößen	
Ausgangssignal	CANopen
Auflösung	0,1 mm
Nicht-Linearität	≤ ± 0,02 % FS
Hysterese	≤ ± 0,1 mm
Wiederholbarkeit	≤ ± 0,1 mm
Temperaturkoeffizient	≤ ± 0,003 % FS / °C
Messrate	2 ms
Umgebungsbedingungen	
Betriebstemperaturbereich	-40 .. +85 °C
Lagertemperaturbereich	-40 .. +100 °C
Medientemperaturbereich	-40 .. +120 °C
CE-Zeichen	EN 61000-6-1 / 2 / 3 / 4
Vibrationsbeständigkeit nach DIN EN 60068-2-6 bei 10 .. 500 Hz bei 5 kHz	≤ 20 g ≤ 15 g
Schockfestigkeit nach DIN EN 60068-2-27 (11ms)	≤ 50 g
Schutzart nach DIN EN 60529	IP 67 (Kabelausgang) IP 6K9K ²⁾ (abgesetzter Flanschstecker M12x1)
Einbaulage	Beliebig
Protokolldaten für CANopen	
Communication Profile	CiA DS 301 V4.2
NMT-Services	CiA DSP 302 V4.1
Layer Setting Services and Protocol	CiA DSP 305 V2.2
Encoder Device Profile	CiA DS 406 V3.2
Baudraten	10 kbit/s .. 1 Mbit/s gemäß DS305 V2.2
Übertragungsdienste – PDO – Transfer	Messwert als 32 bit und float synchron, asynchron, zyklisch
Node Id/Baudrate	einstellbar über LSS
Sonstige Größen	
Versorgungsspannung	9 .. 36 VDC
Restwelligkeit Versorgungsspannung	≤ 250 mV _{PP}
Stromaufnahme ohne Ausgang	< 100 mA
Gewicht	längenabhängig: 100 mm (mit 1 m Kabel): ~310 g 2500 mm (mit 1 m Kabel): ~1030 g

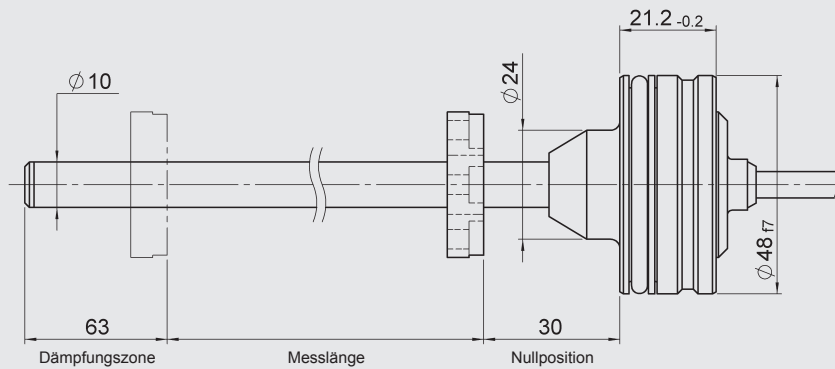
Anm.: Verpolungsschutz der Versorgungsspannung, Überspannungsschutz und Kurzschlussfestigkeit sind vorhanden.

FS (Full Scale) = bezogen auf den vollen Messbereich

¹⁾ Andere Varianten auf Anfrage.

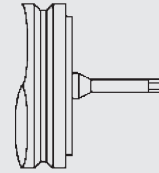
²⁾ bei montierter Kupplungsdose entsprechender Schutzart

Geräteabmessungen:



Steckerbelegung:

Kabelausgang



Ader

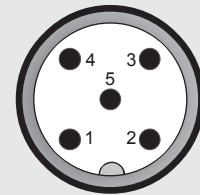
braun +U_B

weiß 0 V

grün CAN_L

gelb CAN_H

M12x1, 5-polig



Pin	Signal	Beschreibung
1	n.c.	
2	+U _B	Supply+
3	0 V	Supply-
4	CAN_H	Bus line dominant high
5	CAN_L	Bus line dominant low

Typenschlüssel:

HLT 1 1 0 0 - R2 - XXX - F11 - XXXX - 000

Bauart/

Geometrietyp

1 = Stab

Bauform

R2 = Stab zur Zylindervollintegration

Anschlussart, elektrisch

Kabelausgang

K01 = freies Kabel, Länge 1 m

K02 = freies Kabel, Länge 2 m

K05 = freies Kabel, Länge 5 m

K10 = freies Kabel, Länge 10 m

Abgesetzter Flanschstecker M12x1, 5-polig

L06 = 60 mm Aderlänge

L18 = 180 mm Aderlänge

L24 = 240 mm Aderlänge

Ausgangssignal

F11 = CANopen

Messbereich in mm (50 bis 2500 mm)

Beispiel

0150 = 150 mm

Modifikation

000 = Standard

Lieferbares Zubehör: (nicht im Lieferumfang enthalten)

ZBL MR17,4 Positionsmagnet Material-Nr.: 6119372

ZBL MR22 Positionsmagnet Material-Nr.: 6084453

ZBL MR33 Positionsmagnet Material-Nr.: 6084207

Nähere Informationen zum Zubehör sowie weiteres Zubehör, wie z.B., Kupplungsdosen usw. finden Sie im Zubehör-Prospekt.

Anmerkung:

Die Angaben in diesem Prospekt beziehen sich auf die beschriebenen Betriebsbedingungen und Einsatzfälle.

Bei abweichenden Einsatzfällen und/oder Betriebsbedingungen wenden Sie sich bitte an die entsprechende Fachabteilung.

Technische Änderungen sind vorbehalten.

HYDAC ELECTRONIC GMBH

Hauptstraße 27, D-66128 Saarbrücken

Telefon +49 (0)6897 509-01

Telefax +49 (0)6897 509-1726

E-Mail: electronic@hydac.com

Internet: www.hydac.com