



## Beschreibung:

Der Druckmessumformer HDA 4700 in IECEx Eigensicher-Ausführung wurde, basierend auf der Serie HDA 4000, speziell für den Einsatz in explosionsgefährdeten Atmosphären entwickelt.

Entsprechend der Industrieausführung des HDA 4700 verfügen die Geräte mit IECEx Eigensicher-Zulassung über die bewährte, vollverschweißte Edelstahlmesszelle mit Dünnschicht-DMS ohne innenliegende Dichtung.

Der Druckanschluss ist frontseitig durch eine voll verschweißte Edelstahlmembran bündig abgeschlossen und intern mit einer Druckmittlerflüssigkeit gefüllt, welche den Prozessdruck hydrostatisch zur Messzelle überträgt.

Applikationen finden sich in Prozessen, in denen die verwendeten Medien zu einem Verstopfen, Verkleben oder Einfrieren eines Standard-Druckanschlusses führen könnten oder in Prozessen mit wechselnden Medien, in denen Rückstände zu Vermischung oder Verunreinigung der Medien führen könnten. Prädestinierte Anwendungsgebiete sind u.a. in der Öl- und Gasindustrie, im Bergbau oder in Bereichen mit hoher Staubbelastung, z.B. in Mühlen, zu finden.

## Schutzklassen und Einsatzgebiete:

Ex ia I Ma

Ex ia IIC T6 Ga  
 Ex ia IIC T6 Ga/Gb  
 Ex ia IIC T6 Gb  
 Ex nA IIC T6, T5, T4 Gc  
 Ex ic IIC T6, T5, T4 Gc

Ex ta IIIC T80/90/100°C Da  
 T<sub>600</sub> 90/100/110°C Da  
 Ex tb IIIC T80/90/100°C Db  
 Ex tc IIIC T80/90/100°C Dc  
 Ex ic IIIC T80/90/100°C Dc  
 Ex ia IIIC T85°C Da

## Besondere Merkmale:

- Frontbündiger Druckanschluss
- Genauigkeit ≤ 0,25 % FS typ.
- Zertifikat: IECEx KEM 08.0014X
- Robuste Bauform
- Sehr geringer Temperaturfehler
- Ausgezeichnete EMV-Eigenschaften
- Sehr gute Langzeiteigenschaften

## Elektronischer Druckmessumformer

### HDA 4700

mit frontbündiger Membran

IECEx Eigensicher

IECEx Staubgeschütztes Gehäuse

IECEx Nicht funkend



## Technische Daten:

Eingangskenngrößen	
Messbereiche	40; 60; 100; 250; 400; 600 bar
Überlastbereiche	80; 120; 200; 500; 800; 900 bar
Berstdruck <sup>1)</sup>	200; 300; 500; 1000; 2000; 2000 bar
Mechanischer Anschluss	G1/4 A DIN 3852
	G1/2 mit zus. frontseitiger O-Ring-Dichtung
Druckmittlerflüssigkeit	Silikon freies Öl
Anzugsdrehmoment	45 Nm
Medienberührende Teile <sup>2)</sup>	Edelstahl: 1.4435; 1.4301
	Dichtung: FPM
	O-Ring: FPM

Ausgangsgrößen	
Ausgangssignal, zulässige Bürde	4 .. 20 mA, 2-Leiter R <sub>Lmax</sub> = (U <sub>B</sub> - 12 V) / 20 mA [kΩ]
Genauigkeit nach DIN 16086, Grenzpunkteinstellung	≤ ± 0,25 % FS typ. ≤ ± 0,5 % FS max.
Genauigkeit bei Kleinstwerteneinstellung (B.F.S.L.)	≤ ± 0,15 % FS typ. ≤ ± 0,25 % FS max.
Temperaturkompensation	≤ ± 0,008 % FS / °C typ.
Nullpunkt	≤ ± 0,015 % FS / °C max.
Temperaturkompensation	≤ ± 0,008 % FS / °C typ.
Spanne	≤ ± 0,015 % FS / °C max.
Nicht-Linearität bei Grenzpunkteinstellung nach DIN 16086	≤ ± 0,3 % FS max.
Hysterese	≤ ± 0,1 % FS max.
Wiederholbarkeit	≤ ± 0,05 % FS
Anstiegszeit	≤ 1 ms
Langzeitdrift	≤ ± 0,1 % FS typ. / Jahr

Umgebungsbedingungen	
Kompensierter Temperaturbereich	-20 .. +85 °C
Betriebstemperaturbereich <sup>3)</sup>	-40 .. +60 °C / -20 .. +60 °C
Lagertemperaturbereich	-40 .. +100 °C
Mediumtemperaturbereich <sup>3)</sup>	-40 .. +60 °C / -20 .. +60 °C
CE - Zeichen	EN 61000-6-1 / 2 / 3 / 4 EN 60079-0 / 11 / 26 / 36
Vibrationsbeständigkeit nach DIN EN 60068-2-6 bei 10 .. 500 Hz	≤ 20 g
Schutzart nach DIN 40050	IP 65 (Stecker EN 175301-803 (DIN 43650)) IP 67 (M12x1 Stecker, bei Verwendung einer IP 67 Kupplungsdose)

Relevante Daten für die Ex-Anwendung	
Versorgungsspannung	12 .. 28 V DC
Maximaler Speisestrom	100 mA
Maximale Speiseleistung	Ex ia: 1 W
Anschlusskapazität des Sensors	≤ 22 nF
Induktivität des Sensors	0 mH
Spannungsfestigkeit gegen Gehäuse	125 V AC (500 V AC auf Anfrage)
Sonstige Größen	
Restwelligkeit Versorgungsspannung	≤ 5 %
Lebensdauer	> 10 Mio. Lastwechsel, 0 .. 100 % FS
Gewicht	~ 180 g

Anm.: Verpolungsschutz der Versorgungsspannung, Überspannungs-, Übersteuerungsschutz, Lastkurzschlussfestigkeit sind vorhanden.

FS (Full Scale) = bezogen auf den vollen Messbereich

B.F.S.L. = Best Fit Straight Line

<sup>1)</sup> Bei G1/2 mit zusätzlicher frontseitiger O-Ring-Dichtung max. 1500 bar

<sup>2)</sup> Andere Dichtungsmaterialien auf Anfrage

<sup>3)</sup> -20 °C mit FPM Dichtung, -40 °C auf Anfrage

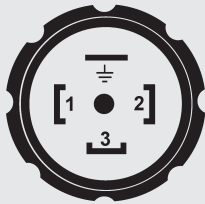
## Einsatzbereiche:

Kennzahl Typenschlüssel	D			9	A	C
<b>Schutzklasse und Einsatzgebiete</b>	Ex ia I Ma	Ex ia IIC T6 Ga Ex ia IIC T6 Ga/Gb Ex ia IIIC T85°C Da	Ex ia IIC T6 Gb	Ex nA IIC T6 Gc	Ex ta IIIC T80°C T <sub>500</sub> T90°C Da Ex tb IIIC T80°C Db	Ex ic IIC T6 Gc Ex ic IIIC T80°C Dc
<b>Zertifikat</b>	IECEX KEM 08.0014X					
<b>Einsatzgebiete</b>	Geräteschutz- niveau Ma Bergbau Schutzart: Eigensicher ia mit Barriere	Geräteschutzniveau Ga, Ga/Gb, Da Gase / leitender Staub Schutzart: eigensicher ia mit Barriere	Geräteschutzniveau Gb Gase Schutzart: eigensicher ia mit Barriere	Geräteschutzniveau Gc Gase Schutzart: nicht funkend nA	Geräteschutzniveau Da, Db leitender Staub Schutzart: staubgeschütztes Gehäuse	Geräteschutzniveau Gc, Dc Gase / leitender Staub Schutzart: eigensicher ic mit Barriere
<b>Elektrischer Anschluss</b>	4, 5, 6	4, 5, 6	4, 5, 6	6	6	4,5,6

Geräte in der Zündschutzart „Staubgeschütztes Gehäuse“ für die Schutzklassen Ex ta IIIC T80/90/100°C Da T<sub>500</sub> T90/T100/T110°C Da, Ex tb IIIC T80/90/100°C Db und Ex tc IIIC T80/90/100°C Dc sind, mit freiem Kabelende, auf Anfrage erhältlich. Geräte in der Zündschutzart „Nicht funkend“ für die Schutzklasse Ex nA IIC T6, T5, T4 Gc sind, mit freiem Kabelende, auf Anfrage erhältlich.

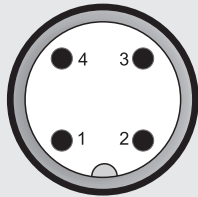
## Steckerbelegung:

EN 175301-803 (DIN 43650)



Pin	HDA 47Z5-A
1	Signal +
2	Signal -
3	n.c.
⊥	Gehäuse

M12x1, 4-polig



Pin	HDA 47Z6-A
1	Signal +
2	n.c.
3	Signal -
4	n.c.

## Typenschlüssel:

**HDA 4 7 Z X - X - XXXX - XXX - I N X - 000**

### Prozessanschluss

Z = Frontbündig

### Anschlussart elektrisch

5 = Gerätestecker 3-pol.+ PE,  
EN 175301-803 (DIN 43650)  
(inklusive Kupplungsdose)

6 = Gerätestecker M12x1, 4-pol.  
(ohne Kupplungsdose)

### Signal

A = 4 .. 20 mA, 2 Leiter

### Druckbereiche in bar

0040; 0060; 0100; 0250; 0400; 0600

### Anschlussart mechanisch

G01 = G1/2 A, DIN 3852

G02 = G1/2 mit zusätzlicher frontseitiger O-Ring-Dichtung

### Zulassung

I = IECEX

### Spannungsfestigkeit

N = 125 V AC gegen Gehäuse

### Schutzklassen und Einsatzgebiete (Kennzahl)

D = Ex ia I Ma  
Ex ia IIC T6 Ga  
Ex ia IIC T6 Ga/Gb  
Ex ia IIC T6 Gb  
Ex ia IIIC T85°C Da

9 = Ex nA IIC T6 Gc (nur in Verbindung mit elektr. Anschluss "6") \*

A = Ex ta IIIC T80°C T<sub>500</sub> T90°C Da (nur in Verbindung mit elektr. Anschluss "6") \*  
Ex tb IIIC T80°C Db

C = Ex ic IIC T6 Gc  
Ex ic IIIC T80°C Dc

### Modifikationsnummer

000 = Standard

### Anmerkungen:

\* Ausführung und elektrischer Anschluss siehe Geräteabmessungen

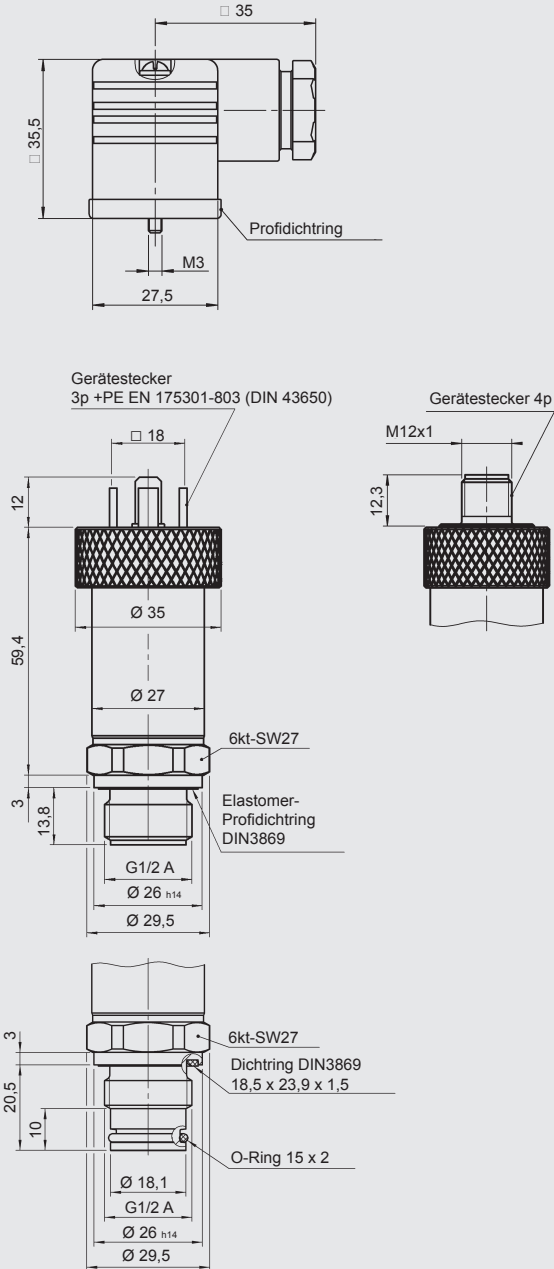
### Zubehör:

Passendes Zubehör, wie z.B. Kupplungsdosen für den elektrischen Anschluss finden Sie im Zubehör-Prospekt.

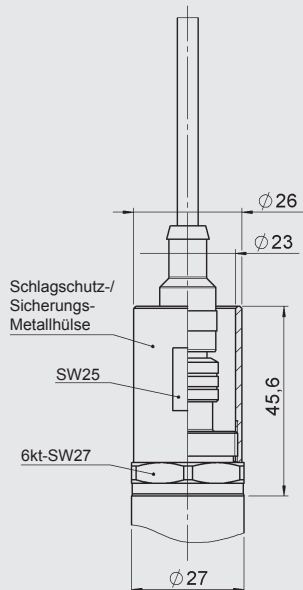


## Geräteabmessungen:

Schutzklassen und Einsatzgebiete (Kennzahl): D, C



Schutzklassen und Einsatzgebiete (Kennzahl): 9, A



Die Schlagschutz- / Sicherungs-Metallhülse ist im Lieferumfang enthalten. Für den elektr. Anschluss ist eine gerade Kupplungsdose erforderlich. Z.B. Kupplungsdose M12x1, 4-polig, gerade mit 3m Leitung geschirmt: ZBE 06S-03, Mat.-Nr. 6098243

## Anmerkung:

Die Angaben in diesem Prospekt beziehen sich auf die beschriebenen Betriebsbedingungen und Einsatzfälle. Bei abweichenden Einsatzfällen und/oder Betriebsbedingungen wenden Sie sich bitte an die entsprechende Fachabteilung. Technische Änderungen sind vorbehalten.





12

D 18.374.3.0/01.13

