



Druckmessumformer

HDA 4400

IO-Link Schnittstelle

Relativdruck

Genauigkeit 0,5 %



Merkmale

- IO-Link Schnittstelle
- Robuste Ausführung
- Herausragende Temperatur- und EMV-Eigenschaften
- Gerätetemperaturüberwachung

Beschreibung

Der HDA 4400 mit IO-Link Schnittstelle ist ein digitaler Druckmessumformer, der zur Erfassung von Relativdrücken in der Hydraulik und Pneumatik eingesetzt wird.

Er verfügt über eine sehr genaue und robuste Sensorzelle mit einer Dünnfilm-DMS auf einer Edelstahlmembran.

Der Sensor zeichnet sich zudem durch herausragende Temperatur- und EMV-Eigenschaften sowie eine kleine, kompakte und robuste Bauform aus.

IO-Link ist eine Kommunikationsschnittstelle zwischen einem Sensor / Aktor (IO-Link-Device) und einem IO-Link-Master auf Basis einer Punkt-zu-Punkt Verbindung.

Prozessdaten, Parameter und Diagnoseinformationen des Drucksensors können über das Standardkabel übertragen werden (SDCI Mode).

Einsatzgebiete

Für den Drucksensor bietet sich ein breites Anwendungsgebiet vorrangig im industriellen Bereich.

Er wird im Besonderen in Anlagen eingesetzt, in denen eine kontinuierliche, intelligente Überwachung erforderlich ist.

Technische Daten

Eingangskenngrößen											
Messbereiche	bar	16	25	40	60	100	250	400	600	1000	
Überlastbereiche	bar	32	50	80	120	200	500	800	1000	1600	
Berstdruck	bar	100	125	200	300	500	1250	2000	2000	3000	
Mechanischer Anschluss	G 1/4 A ISO 1179-2, außen										
Anzugsdrehmoment, empfohlen	20 Nm										
Medienberührende Teile	Anschlussstück: Edelstahl Dichtung: FKM										
Ausgangsgrößen											
Ausgangssignal	IO-Link V1.1										
Genauigkeit ¹⁾ nach DIN 16086, Grenzpunkteinstellung ²⁾	≤ ± 0,5 % FS typ. ≤ ± 1,0 % FS max.										
Genauigkeit ¹⁾ nach Kleinstwerteneinstellung (B.F.S.L.)	≤ ± 0,25 % FS typ. ≤ ± 0,5 % FS max.										
Temperaturkompensation Nullpunkt	≤ ± 0,015 % FS / °C typ. ≤ ± 0,025 % FS / °C max.										
Temperaturkompensation Spanne	≤ ± 0,015 % FS / °C typ. ≤ ± 0,025 % FS / °C max.										
Anstiegszeit	≤ 5 ms										
Langzeitdrift	≤ ± 0,3 % FS typ. / Jahr										
Umgebungsbedingungen / Zulassungen / Prüfungen											
Kompensierter Temperaturbereich	-25 .. +85 °C										
Betriebstemperaturbereich ³⁾	-40 .. +85 °C / -25 .. +85 °C										
Lagertemperaturbereich	-40 .. +100 °C										
Mediumstemperaturbereich ³⁾	-40 .. +100 °C / -25 .. +100 °C										
EMV	2014/30/EU EN 61006-6-1 / 2 / 3 / 4										
Vibrationsbeständigkeit	DIN EN 60068-2-6						≤ 200 m/s ² (10 .. 500 Hz)				
Schockbelastbarkeit	DIN EN 60068-2-27						100 g / 6 ms / Halbsinus 500 g / 1 ms / Halbsinus				
Schutzart ⁴⁾	DIN EN 60529						IP 67				
CE / UK-CA-Konformität	vorhanden										
UL Zulassung ⁵⁾	vorhanden										
IO-Link spezifische Daten											
IO-Link Revision	V1.1										
Port Class	A und B										
Transmission Rate, Baudrate	38,4 kBaud (COM2)										
Minimum Cycle Time	2,5 ms										
Prozessdatenbreite	16 Bit (14 Messwert- + 2 Schalt-Bits)										
SIO Mode Supported	ja										
M-Sequence Capability	PREOPERATE = TYPE_1_V (8 OD-Bytes) OPERATE = TYPE_2_2 (1 OD-Byte) ISDU supported										
Download der IO Device Description (IODD) unter: https://ioddfinder.io-link.com/#/											
Sonstige Größen											
Versorgungsspannung bei Einsatz gemäß UL-Spezifikation	9 .. 35 V DC (18 .. 30 V DC für Kommunikationsbetrieb) 9 .. 35 V DC - limited energy – gemäß 9.3 UL 1310/1585; LPS UL 60950										
Restwelligkeit Versorgungsspannung	≤ 5 %										
Stromaufnahme	≤ 25 mA (ohne Kommunikation)										
Gewicht	~ 150 g										

Anm.: Verpolungsschutz der Versorgungsspannung, Überspannungs-, Übersteuerungsschutz, Lastkurzschlussfestigkeit sind vorhanden.

FS (Full Scale) = bezogen auf den vollen Messbereich

B.F.S.L. = Best Fit Straight Line

¹⁾ Die Genauigkeitsangaben beziehen sich auf den –Messwert (Prozesswert bzw. ISDU Index 112, Subindex 1).

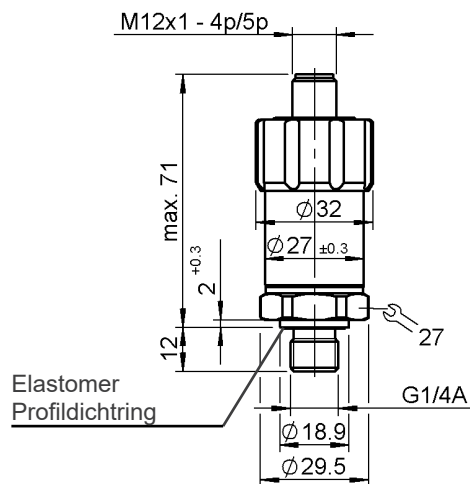
²⁾ Inklusive Nichtlinearität, Hysterese, Nullpunkt- und Endwertabweichung

³⁾ Im Standard bis -25 °C mit FKM-Dichtung, -40 °C auf Anfrage

⁴⁾ Bei montierter Kupplungsdose entsprechender Schutzart

⁵⁾ Umgebungsbedingungen gemäß 1.4.2 UL 61010-1; C22.2 No 61010-1

Geräteabmessungen



Steckerbelegung

M12x1, 4-pol.	Pin	Ausgangssignal: F31	
		Signal	Beschreibung
	1	L+	+U _B
	2		n.c.
	3	L-	0 V
	4	Q1/C	Schaltausgang (SP1) / IO-Link Kommunikation

Typenschlüssel

HDA 4 4 4 6 - F31 - XXXX - 000

Anschlussart, mechanisch

4 = G1/4 A ISO 1179-2

Anschlussart, elektrisch

6 = Gerätestecker M12x1, 4-pol. (ohne Kupplungsdose)

Ausgangssignal

F31 = IO-Link

Druckbereiche in bar

0016; 0025; 0040; 0060; 0100; 0160; 0250; 0400; 0600; 1000

Modifikationsnummer

000 = Standard

Zubehör:

Passendes Zubehör wie z.B. Kupplungsdosen für den elektrischen Anschluss finden Sie im Zubehör-Prospekt.

Anmerkung

Die Angaben in diesem Prospekt beziehen sich auf die beschriebenen Betriebsbedingungen und Einsatzfälle. Bei abweichenden Einsatzfällen und/oder Betriebsbedingungen wenden Sie sich bitte an die entsprechende Fachabteilung. Technische Änderungen sind vorbehalten.

HYDAC ELECTRONIC GMBH

Hauptstraße 27
D-66128 Saarbrücken
Telefon +49 (0)6897 509-1
Telefax +49 (0)6897 509-1726
E-Mail: electronic@hydac.com
Internet: www.hydac.com

