



Niveaumessumformer HNT 1200

Magnetostriktiv

Beschreibung:

Der Niveaumessumformer HNT 1200 ist ein schwimmerbasierender Sensor zur hochgenauen Erfassung von Füllständen.

Der Sensor ist mit einer Stablänge von 250 bis 730 mm erhältlich. Stablängen bis 2500 mm sind möglich.

HYDAC bietet den HNT 1200 in der Ausführung im druckfesten Edelstahlgehäuse zum Tankeinbau an. Je nach Anwendungsfeld sind mehrere Schwimmervarianten verfügbar, z.B. Edelstahl für aggressive Medien oder Kunststoff.

Die Ausgangssignale ermöglichen den Anschluss an alle Mess- und Steuergeräte der HYDAC ELECTRONIC GmbH sowie die Anbindung an marktübliche Auswertesysteme (z.B. auch an SPS-Steuerungen).

Technische Daten:

Eingangskenngrößen

Messbereiche	mm	178	208	298	338	448	658
Stablänge ¹⁾	mm	250	280	370	410	520	730
Max. Änderungsgeschwindigkeit des Niveaus		beliebig					
Mechanischer Anschluss		G ¾ A ISO 1179-2					
Anzugsdrehmoment, empfohlen		30 Nm					
Medien berührende Teile		Stab: Edelstahl (1.4301 / 1.4571) Schwimmer: PP (Polypropylen) 0,6 kg/dm ³ Dichtung: Dichtring DIN 3869-27-FPM					
Messmedien ²⁾		Hydrauliköle; Kühlschmierstoffe					

Ausgangsgrößen

Analogausgang, zulässige Bürde		4 .. 20 mA, Bürde: max. 500 Ω 0 .. 10 V, Bürde: min. 1 kΩ					
Genauigkeit ³⁾		≤ ± 1 % FS					
Temperaturkoeffizient		≤ ± 0,01 % FS / °C					
Nicht-Linearität		≤ ± 1 % FS					
Wiederholbarkeit		≤ ± 1 % FS					

Umgebungsbedingungen

Umgebungstemperaturbereich		-25 .. +85 °C					
Lagertemperaturbereich		-40 .. +100 °C					
Mediumtemperaturbereich ⁴⁾		-40 .. +120 °C / -25 .. +120 °C					
Maximaler Behälterdruck		3 bar (kurzzeitig 10 bar, t < 1 min)					
☞-Zeichen		EN 61000-6-1 / 2 / 3 / 4					
Vibrationsfestigkeit nach DIN EN 60068-2-6		7,5 mm (5 .. 8,2 Hz) 2,0 g (8,2 .. 150 Hz)					
Schockfestigkeit nach DIN EN 60068-2-27 (11 ms)		20 g					
Schutzart nach DIN EN 60529 ⁵⁾		IP 67					

Sonstige Größen

Versorgungsspannung (U _B)		9 .. 36 V DC					
Restwelligkeit Versorgungsspannung		≤ 250 mV _{SS}					
Stromaufnahme (ohne Ausgang)		≤ 100 mA					
Gewicht		Längenabhängig: 425 g (250 mm); 570 g (730 mm)					

Anm.: Verpolungsschutz der Versorgungsspannung, Überspannungsschutz, Übersteuerungsschutz und Lastkurzschlussfestigkeit sind vorhanden.

FS (Full Scale) = bezogen auf den vollen Messbereich

¹⁾ Weitere Stablängen auf Anfrage

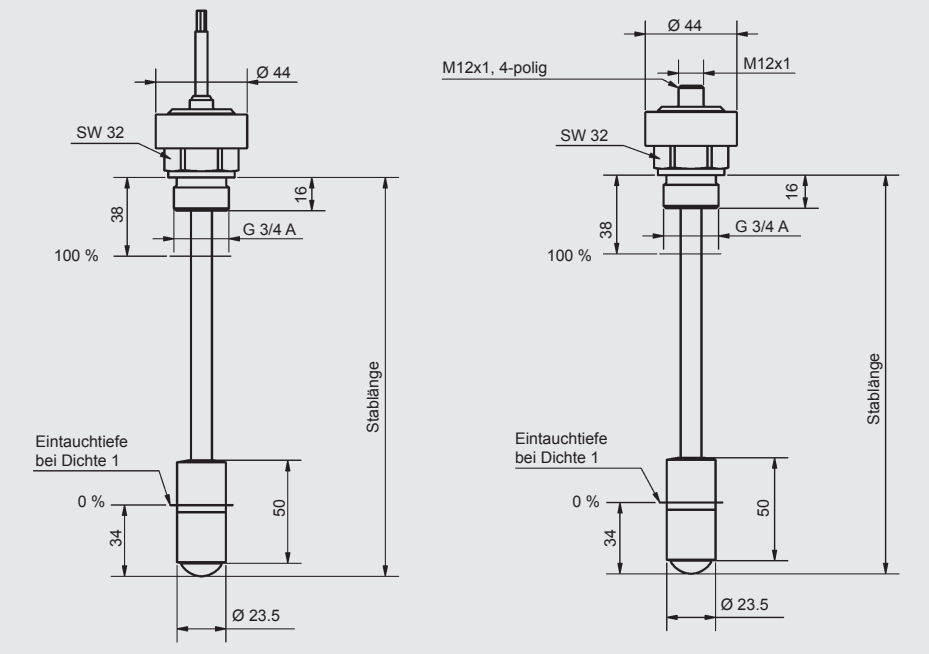
²⁾ Weitere Messmedien auf Anfrage

³⁾ spezifiziert bei ruhendem Pegel

⁴⁾ -25 °C bei FPM-Dichtung, -40 °C auf Anfrage

⁵⁾ bei montierter Kupplungsdose entsprechender Schutzart

Geräteabmessungen:



Typenschlüssel:

HNT 1 2 2 X - X - XXXX - 000

Anschlussart, mechanisch

2 = G 3/4 A ISO 1179-2

Anschlussart, elektrisch

1 = Freies Kabel, 2 m
6 = Gerätestecker M12x1, 4-pol.

Ausgangssignal

B = 0 .. 10 V, 3 Leiter
C = 4 .. 20 mA, 3 Leiter

Stablänge (physikalisch) in mm

0250; 0280; 0370; 0410; 0520; 0730

Modifikationsnummer

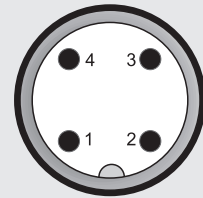
000 = Standard

Zubehör:

Passendes Zubehör, wie z.B. Kupplungsdosen für den elektrischen Anschluss usw. finden Sie im Zubehör-Prospekt.

Steckerbelegung:

M12x1, 4-polig



Pin HNT 1226

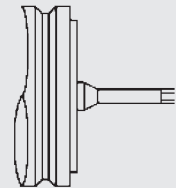
1 +U_B

2 n.c.

3 0 V

4 Signal

Kabelausgang



Ader HNT 1221

braun +U_B

weiß 0 V

grün Signal

Anmerkung:

Die Angaben in diesem Prospekt beziehen sich auf die beschriebenen Betriebsbedingungen und Einsatzfälle.

Bei abweichenden Einsatzfällen und/oder Betriebsbedingungen wenden Sie sich bitte an die entsprechende Fachabteilung.

Technische Änderungen sind vorbehalten.

HYDAC ELECTRONIC GMBH

Hauptstraße 27, D-66128 Saarbrücken

Telefon +49 (0)6897 509-01

Telefax +49 (0)6897 509-1726

E-Mail: electronic@hydac.com

Internet: www.hydac.com