



Druckmessumformer HDA 4700 Ex-Anwendungen

Relativdruck

Genauigkeit 0,25 %

Druckfeste Kapselung
ATEX, IECEx, CSA, 3-fach Zulassung
HART Schnittstelle
optional Temperaturmessung



Beschreibung:

Der HDA 4700 mit HART Schnittstelle ist ein kompakter Druckmessumformer mit druckfester Kapselung zur Erfassung von Relativdrücken in der Hydraulik und Pneumatik. Die 3-fach Zulassung gemäß ATEX, IECEx und CSA ermöglicht einen universellen, weltweiten Einsatz der Geräte in explosionsgefährdeten Umgebungen.

Der Druck wird mittels eines sehr genauen und robusten Sensors mit einer Dünnschicht DMS auf einer Edelstahlmembran erfasst. Neben der analogen 4 .. 20 mA-Ausgabe des Messwertes ist eine digitale Kommunikation mit Hilfe des HART-Protokolls möglich.

Das Gerät verfügt optional über einen Temperatursensor, hierbei wird das Temperatursignal als digitales Signal über das HART Protokoll ausgegeben, das Drucksignal steht weiterhin als analoges Signal (4 .. 20 mA) zur Verfügung.

Die Einsatzbereiche finden sich hauptsächlich in der Öl- und Gasindustrie, u.a. in hydraulischen Aggregaten, Bohrantrieben oder Ventilbetriebsstationen. Das Gerät ist auch im Bergbau und in Bereichen mit hoher Staubbelastung einsetzbar.

Schutzklassen und Einsatzgebiete:

CSA_{US} Explosion Proof-Seal not required
Class I Group A, B, C, D, T6, T5
Class II Group E, F, G
Class III
Type 4

ATEX Flame Proof
I M2 Ex d I Mb
II 2G Ex d IIC T6, T5 Gb
II 2D Ex tb IIIC T110 .. 120 °C Db

IECEx Flame Proof
Ex d I Mb
Ex d IIC T6, T5 Gb
Ex tb IIIC T110 .. 120 °C Db

Technische Daten:

Eingangskenngrößen

Messbereiche	bar	6	16	40	60	100	250	400	600	1000	1600	2000
Überlastbereiche	bar	12	32	80	120	200	500	800	1000	1600	2400	3000
Berstdruck	bar	100	100	200	300	500	1000	2000	2000	3000	3000	4000

Mechanischer Anschluss	G1/4 A ISO 1179-2 G1/2 B DIN EN 837
Anzugsdrehmoment, empfohlen	20 Nm (G1/4 A), 45 Nm (G1/2 B)
Medienberührende Teile	Edelstahl: 1.4542; 1.4571; 1.4435; 1.4404; 1.4301; 1.4548 Dichtung: FPM
Conduit-, Gehäusematerial	1.4435; 1.4404

Ausgangsgrößen

Ausgangssignal, zulässige Bürde	4 .. 20 mA, 2-Leiter, mit HART Protokoll $R_{L,max} = (U_B - 12 V) / 20 \text{ mA} [k\Omega]$ für HART Kommunikation min. 250 Ω
HART Kommunikation	gemäß HART 7 Spezifikation
HART Common Practice Commands z. B.	Ändern der Messbereichsgrenzen (siehe Tabelle) Nullpunktgleich im Bereich max. 3 % der Spanne
Genauigkeit nach DIN16086	$\leq \pm 0,25 \%$ FS typ.
Grenzpunkteinstellung	$\leq \pm 0,5 \%$ FS max.
Genauigkeit bei Kleinstwerteneinstellung (B.F.S.L.)	$\leq \pm 0,15 \%$ FS typ. $\leq \pm 0,25 \%$ FS max.
Temperaturkompensation	$\leq \pm 0,008 \%$ FS/°C typ.
Nullpunkt	$\leq \pm 0,015 \%$ FS/°C max.
Temperaturkompensation	$\leq \pm 0,008 \%$ FS/°C typ.
Spanne	$\leq \pm 0,015 \%$ FS/°C max.
Nichtlinearität bei Grenzpunkteinstellung nach DIN 16086	$\leq \pm 0,3 \%$ FS max.
Hysterese	$\leq \pm 0,1 \%$ FS max.
Wiederholbarkeit	$\leq \pm 0,05 \%$ FS
Anstiegszeit	$\leq 25 \text{ ms}$
Langzeitdrift	$\leq \pm 0,1 \%$ FS/ typ. Jahr

Umgebungsbedingungen

Kompensierter Temperaturbereich	-25 .. +85 °C
Betriebs- /Umgebungstemperaturbereich ¹⁾²⁾	T6, T110 °C Ta = -40 .. +60 °C / -20 .. +60 °C T5 Ta = -40 .. +70 °C / -20 .. +70 °C
Lagertemperaturbereich	-40 .. +100 °C
Mediumstemperaturbereich ¹⁾²⁾	T6, T110 °C Ta = -40 .. +60 °C / -20 .. +60 °C T5 Ta = -40 .. +70 °C / -20 .. +70 °C

CE - Zeichen	EN 61000-6-1/ 2/ 3/ 4; EN 60079-0/1/31
Vibrationsbeständigkeit nach DIN EN 60068-2-6 bei 10 .. 500 Hz	$\leq 10 \text{ g}$
Schutzart nach DIN EN 60529	IP 65 (Vented Gauge) IP 69 (Sealed Gauge) IP 6K9K (Sealed Gauge)
ISO 20653	

Sonstige Größen

Versorgungsspannung	12 .. 30 V DC
Restwelligkeit Versorgungsspannung	gemäß FSK Physical Layer Specification (HCF_SPEC-054)
Stromaufnahme	$\leq 25 \text{ mA}$
Lebensdauer ³⁾	> 10 Millionen Lastwechsel (0 .. 100 % FS)
Gewicht	~ 300 g

Anm.: Verpolungsschutz der Versorgungsspannung, Überspannung-Übersteuerungsschutz, Lastkurzschlussfestigkeit vorhanden.

FS (Full Scale) = bezogen auf den vollen Messbereich (Werkskalibrierung)

B.F.S.L. = Best Fit Straight Line

¹⁾ -25 °C mit FPM Dichtung, -40 °C auf Anfrage

²⁾ T120° bei Ta = -40 .. +70 °C/-20 .. +70 °C mit elektrischem Anschluss Einzeladern möglich

³⁾ Messbereiche $\geq 1000 \text{ bar}$: > 1Million Lastwechsel (0 .. 100% FS)

Messbereichsgrenzen:

Mittels HART Common Practice Commands haben Sie die Möglichkeit folgende Messbereichsgrenzen einzustellen:
Messbereichsgrenzen der Primärvariablen Druck:

Untere Messbereichsgrenze		Obere Messbereichsgrenze		Messspanne	
min	max	min	max	min	max
0 % FS	112,5 % FS	37,5 % FS	150 % FS	37,5 % FS	150 % FS

Einsatzbereiche:

	Einzeladern Elektrischer Anschluss „9“	Freies Kabelende Elektrischer Anschluss „G“
CSA	Explosion Proof (seal not required)	
ATEX	Flame Proof	
IECEX	Flame Proof	
cCSA_{us}	Class I Group A, B, C, D, T6, T5 Class II Group E, F, G Class III Type 4	
ATEX	I M2 Ex d I Mb II 2G Ex d IIC T6, T5 Gb	
	II 2D Ex tb IIIC T110 ...120 °C Db	II 2D Ex tb IIIC T110 °C Db
IECEX	Ex d I Mb Ex d IIC T6, T5 Gb	
	Ex tb IIIC T110...120 °C Db	Ex tb IIIC T110 °C Db

Typenschlüssel:

HDA 4 7 X X – F21 – XXXX – D X – 000 (2m)

Anschlussart, mechanisch

- 1 = G1/2 B DIN EN 837
(nur für Messbereiche ≥ 1600 bar)
- 4 = G1/4 A ISO 1179-2

Anschlussart, elektrisch

- 9 = 1/2-14 NPT Conduit, Einzeladern
- G = 1/2-14 NPT Conduit, freies Kabelende

Ausgangssignal

F21 = 4 .. 20 mA, 2-Leiter, mit HART Protokoll

Messbereiche in bar

0006; 0016; 0040; 0060; 0100; 0250; 0400; 0600; 1000
(nur mit mech. Anschlussart „4“)
1600
(nur mit mech. Anschlussart „1“)

Zulassung

- D = **CSA** Explosion Proof (seal not required)
- ATEX** Flame Proof
- IECEX** Flame Proof

Ausführung Messzelle

- S = Sealed Gauge (abgedichtet zur Atmosphäre) ≥ 40 bar
- V = Vented Gauge (belüftet zur Atmosphäre) < 40 bar

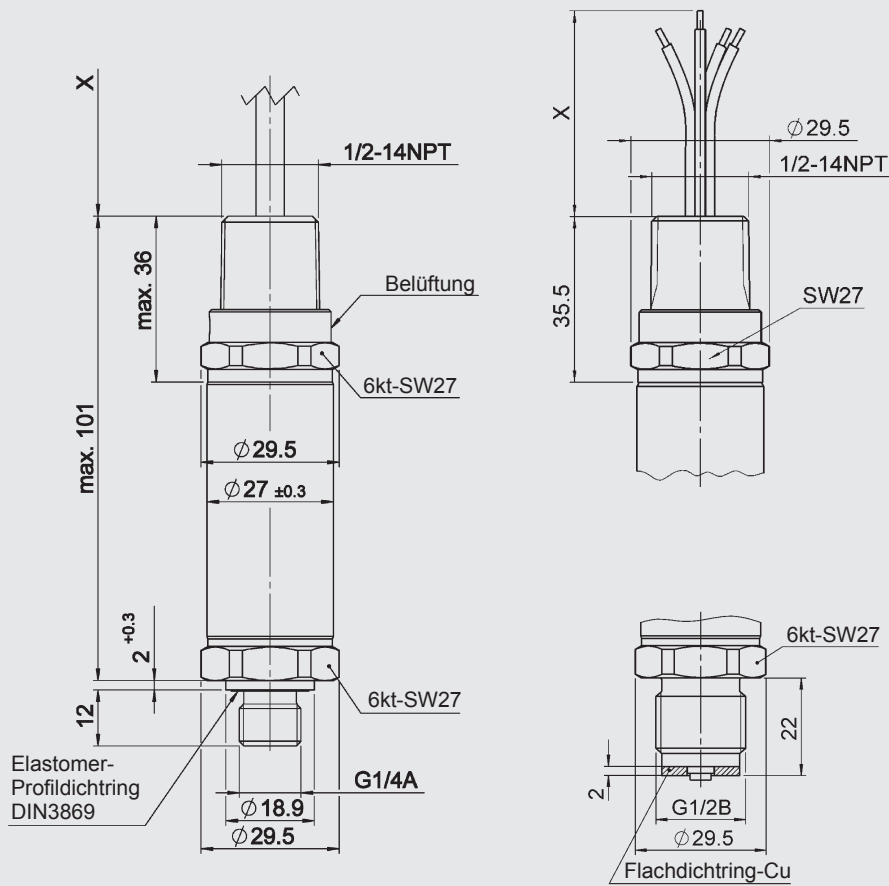
Modifikationsnummer

000 = Standard

Kabellänge in m

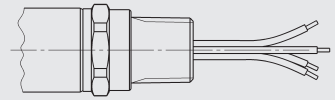
Standard = 2 m

Geräteabmessungen:



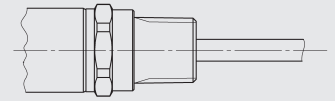
Anschlussbelegung:

Conduit (Einzeladern)



Ader	HDA 47x9
rot	Signal +
schwarz	Signal -
grün-gelb	Gehäuse

Conduit (Freies Kabelende)

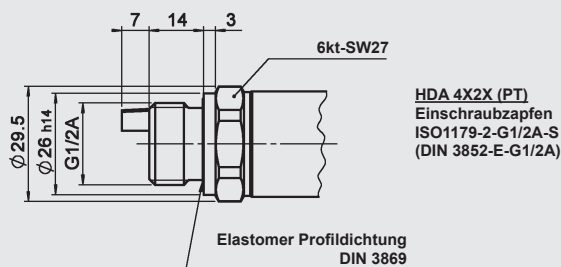


Ader	HDA 47xG
weiß	Signal -
braun	Signal +
grün	n.c.
gelb	n.c.

Zusätzliche technische Daten mit Option Temperaturmessung:

Eingangskenngrößen	
Messbereich	-25 .. +100 °C
Fühlerlänge	7 mm
Mechanischer Anschluss	G1/2 A ISO 1179-2 mit Messzapfen
Anzugsdrehmoment, empfohlen	45 Nm
Messbereiche Druck in bar	16 40 60 100 250 400 600
Ausgangsgrößen	
Ausgangssignal Druck	4 .. 20 mA mit HART Protokoll
Ausgangssignal Temperatur	über HART Protokoll als digitales Signal verfügbar
Genauigkeit bei Raumtemperatur	≤ ± 0,4 % FS ≤ ± 0,8 % FS
Temperaturdrift (Umgebung)	≤ ± 0,01 % FS / °C
Ansprechzeit nach DIN EN 60751	t ₅₀ : ≈ 10s t ₉₀ : ≈ 15s

Geräteabmessungen mit Option Temperaturmessung:



Messbereichsgrenzen:

Zusätzliche Messbereichsgrenzen der Sekundärvariablen Temperatur:

Untere Messbereichsgrenze		Obere Messbereichsgrenze		Messspanne	
min	max	min	max	min	max
-25 °C	75 °C	0 °C	100 °C	25 °C	125 °C

Typenschlüssel mit Option Tempurmessung:

HDA 4 7 2 X – F21 – XXXX – T – 007 – D X – 000 (2m)

Anschlussart, mechanisch

2 = G1/2 A ISO 1179-2

Anschlussart, elektrisch

9 = 1/2-14 NPT Conduit, Einzeladern

G = 1/2-14 NPT Conduit, freies Kabelende

Ausgangssignal

F21 = 4 .. 20 mA, 2-Leiter, mit HART Protokoll

Messbereiche in bar

0016; 0040; 0060; 0100; 0250; 0400; 0600

Mit Temperaturmessung

Fühlerlänge (in mm)

007 = 7 mm

Zulassung

D = CSA Explosion Proof (seal not required)

ATEX Flame Proof

IECEX Flame Proof

Ausführung Messzelle

S = Sealed Gauge (abgedichtet zur Atmosphäre) ≥ 40 bar

V = Vented Gauge (belüftet zur Atmosphäre) < 40 bar

Modifikationsnummer

000 = Standard

Kabellänge in m

Standard = 2 m

Anmerkung:

Die Angaben in diesem Prospekt beziehen sich auf die beschriebenen Betriebsbedingungen und Einsatzfälle.

Bei abweichenden Einsatzfällen und/oder Betriebsbedingungen wenden Sie sich bitte an die entsprechende Fachabteilung.

Technische Änderungen sind vorbehalten.

HYDAC ELECTRONIC GMBH

Hauptstraße 27, D-66128 Saarbrücken

Telefon +49 (0)6897 509-01

Telefax +49 (0)6897 509-1726

E-Mail: electronic@hydac.com

Internet: www.hydac.com