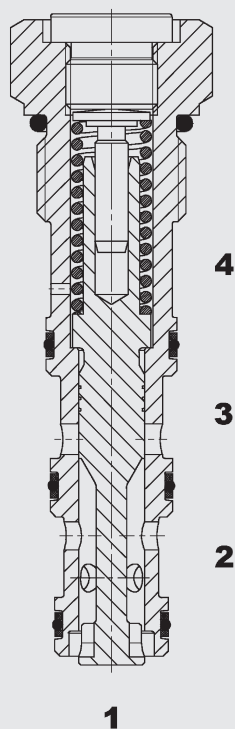


FUNKTION



Die Druckwaage ist ein direktgesteuertes, federbelastetes Ventil in Schieberausführung - stufenlos regelnd. Sie hat die Aufgabe, den Verbraucher in erster Priorität (Anschluss 1) unabhängig vom Lastdruck (Anschluss 4) zu versorgen. In Normalstellung ist der Verbraucheranschluss 1 offen und wird von Pumpenanschluss 2 versorgt. Wenn durch eine Druckdifferenz die Federkraft überwunden wird, geht der Kolben in eine Drosselfunktion an Anschluss 1 über und beginnt dann den Verbraucher in 2. Priorität (Anschluss 3) zu versorgen.

Für die Funktion der Prioritätsdruckwaage ist es unerheblich, ob der höhere Druck am Prioritätsanschluss 1 oder am zweiten Prioritätsanschluss 3 anliegt.

Die Prioritätsdruckwaage kann zum Beispiel in Lenkungs-Steereinheiten eingesetzt werden, um in der Fortbewegungssituation eines Fahrzeugs die Lenkbarkeit aufrecht zu erhalten.

Prioritätsdruckwaage Schieberventil, direktgesteuert Einschraubventil UNF – 350 bar DW12P

ALLGEMEINES

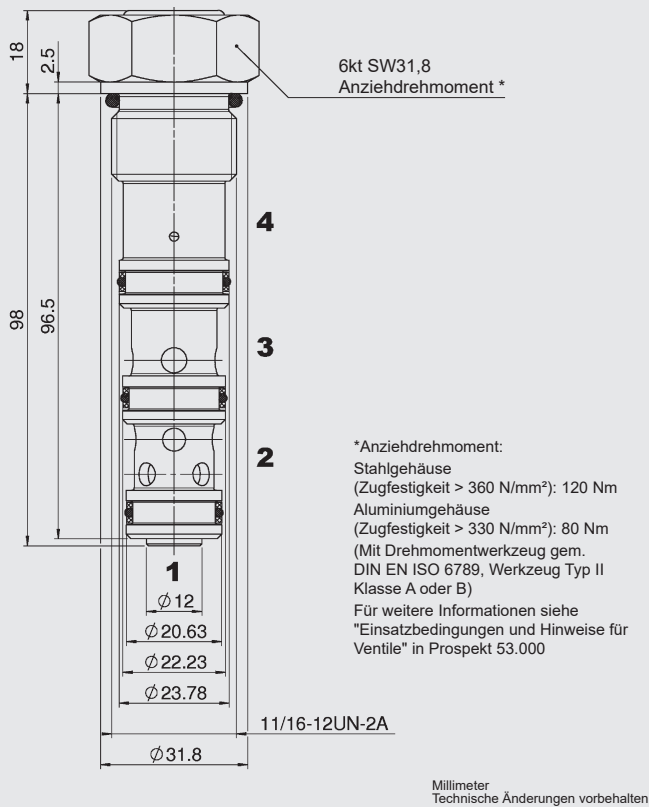
- Hydrodynamische Dämpfung
- Hervorragende Stabilität über den kompletten Druck- und Volumenstrombereich
- Einsatz als „Load-sensing“ Ventil zur druckunabhängigen Volumenstromregelung von Verbrauchern
- Außenliegende Oberflächen mit erweitertem Korrosionsschutz durch Zink-Nickel Beschichtung (1.000 h Salzsprühnebeltest)
- Optional: Ausführung -4X mit interner Entlastung von Anschluss 4 nach 1.

KENNGRÖSSEN*

Betriebsdruck:	max. 350 bar
Volumenstrom:	max. 100 l/min
Druckflüssigkeitstemperaturbereich:	min. -30 °C bis max. +100 °C
Umgebungstemperaturbereich:	min. -30 °C bis max. +100 °C
Druckflüssigkeit:	Hydrauliköl nach DIN 51524 Teil 1, 2 und 3
Viskositätsbereich:	min. 10 mm ² /s bis max. 420 mm ² /s
Filterung: (nach ISO 4406)	< 210 bar: min. Klasse 20/18/15 > 210 bar: min. Klasse 19/17/14
MTTF _d :	150 – 1200 Jahre, Bewertung nach DIN EN ISO 13849-1
Einbaulage:	beliebig
Werkstoffe:	Ventilkörper: Stahl Schließelement: gehärteter und geschliffener Stahl Dichtungen: NBR (Standard) FKM (optional, Temperaturbereich -20 °C bis +120 °C) Stützringe: PTFE
Einbauraum:	FC12-4
Gewicht:	0,33 kg

* siehe "Einsatzbedingungen und Hinweise für Ventile" in Prospekt 53.000

ABMESSUNGEN



TYPENSCHLÜSSEL

DW12P - 22 - C - N - 55

Benennung

Prioritätsdruckwaage, direktgesteuert

Ausführung

- 21 = ohne Dämpfung, ohne Entlastung
- 22 = mit Dämpfung, ohne Entlastung (Standard)
- 23 = starke Dämpfung, ohne Entlastung
- 41 = mit interner Entlastung (4 nach 1),
ohne Dämpfung
- 42 = mit interner Entlastung (4 nach 1),
mit Dämpfung
- 43 = mit interner Entlastung (4 nach 1),
mit starker Dämpfung

Anschlussart*

C = nur Einschraubventil (Cartridge)
Rohranschlussgehäuse siehe Tabelle

Dichtungswerkstoff

N = NBR (Standard)
V = FKM

Druckstufe

55 = 55 PSI
80 = 80 PSI
140 = 140 PSI
(andere Druckstufen auf Anfrage)

Standardausführungen

Bezeichnung	Mat.-Nr.
DW12P-21-C-N-180	3915570
DW12P-22-C-N-55	3304335
DW12P-23-C-N-80	3956824
DW12P-42-C-N-140	4170460

*Rohranschlussgehäuse

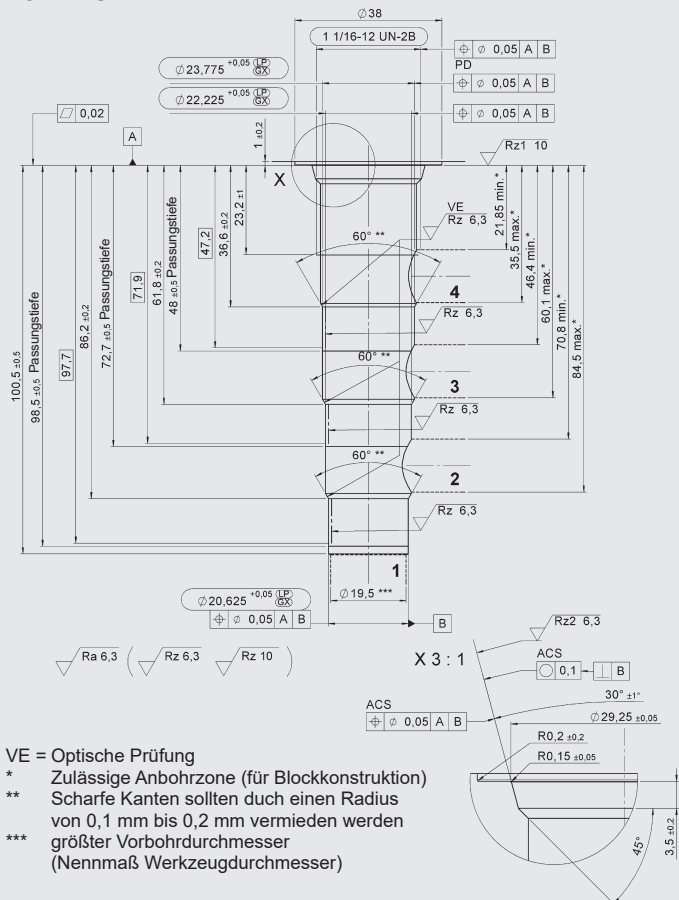
Bezeichnung	Mat.-Nr.	Werkstoff	Anschlüsse	Druck
FH124-AB6	3054099	Aluminium, eloxiert	3/4"	210 bar
FH124-SB6	3054097	Stahl, verzinkt	3/4"	350 bar

Dichtsätze

Auf Anfrage

EINBAURAUM

FC12-4 UNF



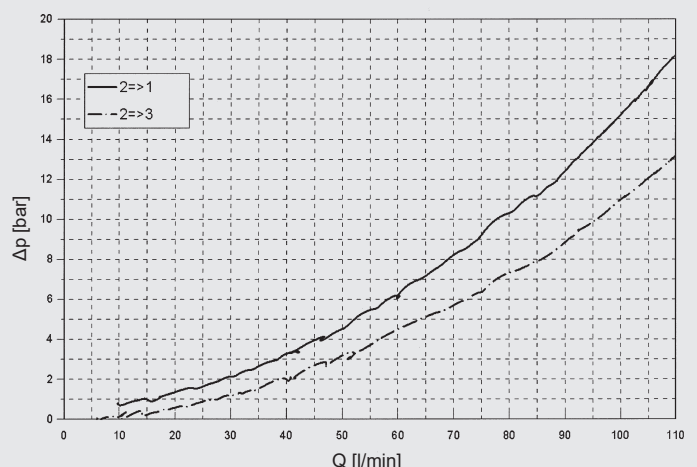
Formbohrwerkzeuge

Bezeichnung	Mat.-Nr.
Spiralsenker	178068
Reibahle	178069

Millimeter (Inch)
Technische Änderungen vorbehalten

BEISPIELHAFTE KENNLINIE

gemessen bei $v = 33 \text{ cSt}$, $T_{01} = 46 \text{ °C}$



Anmerkung

Die Angaben in diesem Prospekt beziehen sich auf die beschriebenen Betriebsbedingungen und Einsatzfälle. Bei abweichenden Einsatzfällen wenden Sie sich bitte an die entsprechenden Fachabteilungen. Technische Änderungen sind vorbehalten.

HYDAC Fluidtechnik GmbH

Justus-von-Liebig-Str.
D-66280 Sulzbach/Saar
Tel: 0 68 97 /509-01
Fax: 0 68 97 /509-598
E-Mail: valves@hydac.com