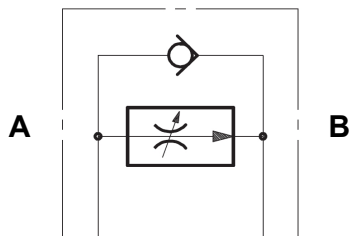




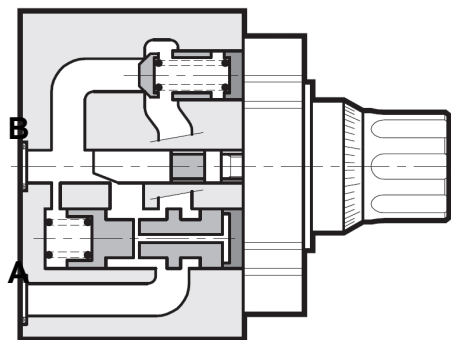
## Stromregelventil mit integrierter Druckwaage Plattenaufbau VP-2SR10

### SYMBOL



bis 320 bar  
bis 70 l/min

### FUNKTION



### ALLGEMEINES

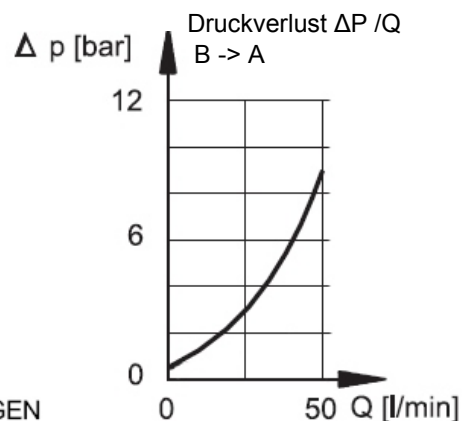
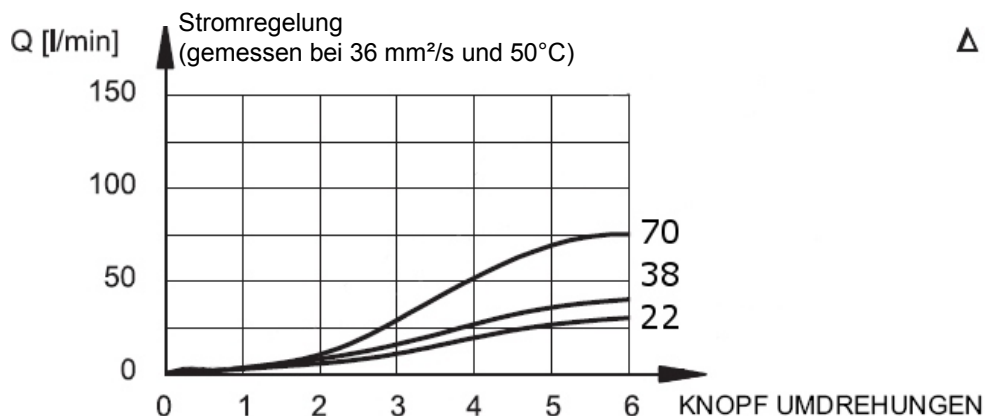
- Lochbild nach ISO 6263-06, Nenngröße 10
- Einstellbares Stromregelventil in Plattenaufbauweise für Stromregelung in eine Richtung und ungehinderten Rückfluss in der Gegenrichtung
- druckunabhängig durch integrierte Druckwaage
- verstellbar per Drehknopf

### KENNGRÖSSEN

|                                     |  |
|-------------------------------------|--|
| Betriebsdruck:                      | max. 320 bar   |
| Minimaler Druckunterschied:         | 10 bar zwischen A und B  |
| Volumenstrom:                       | max. 22 /38 /70 l/min  |
| Minimal regelbarer Volumenstrom:    | 0,05 l/min   |
| Druckflüssigkeit:                   | Hydrauliköl nach DIN 51524 Teil 1 und 2  |
| Druckflüssigkeitstemperaturbereich: | -20°C bis max. +80°C   |
| Umgebungstemperaturbereich:         | -20°C bis max. +50°C   |
| Viskositätsbereich:                 | 10 – 400 mm <sup>2</sup> /s wird empfohlen   |
| Filterung:                          | Max. zulässiger Verschmutzungsgrad der Betriebsflüssigkeit nach ISO 4406 Klasse 20/18/15 |
| Gewicht:                            | 3,6 kg   |
| Öffnungsdruck des RV:               | 0,5 bar  |

### KENNLINIEN

gemessen bei: 33 mm<sup>2</sup>/s, T Öl = 46° C



**Standardausführungen Mat.-Nr.**  
 VP-2SR10 D22SR S01/V 3541177  
 VP-2SR10 D38SR S01/V 3541179  
 VP-2SR10 D70SR S01/V 3541182  
 Andere Ausführungen auf Anfrage

## TYPENSCHLÜSSEL

VP-2SR10 D22 SR S01 /V

**Benennung und Nenngröße**  
 2-Wege Stromregelventil Nenngröße 10

**Kennlinie**  
 D = degressiv

**Volumenstromkennzahl**  
 22 = 22 l/min  
 38 = 38 l/min  
 70 = 70 l/min

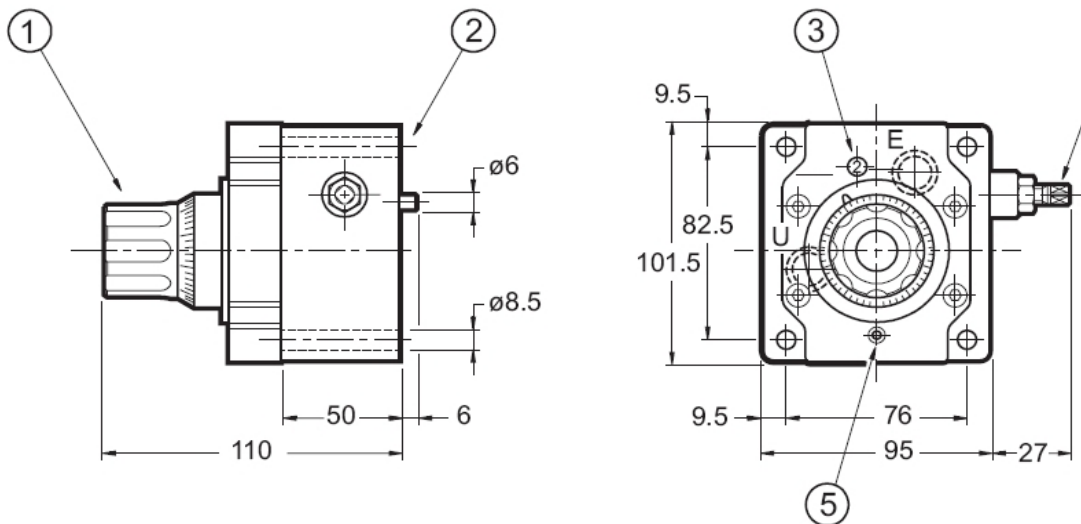
**Drehknopf mit Skala**

**Rückschlagventil**  
 R (Öffnungsdruck 0,5 bar)

**Ausführung**  
 S01 = Standard

**Dichtungswerkstoff**  
 V = FPM (Standard)  
 N = NBR

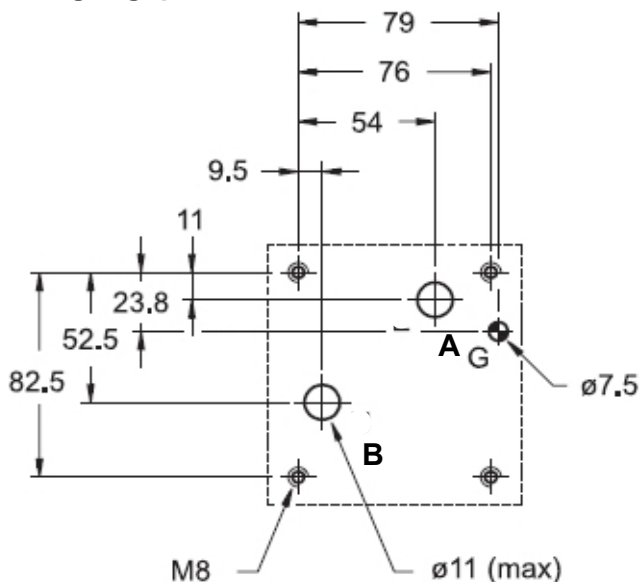
## ABMESSUNGEN



- 1) Drehknopf (6 Umdrehungen) Durch Drehen im Uhrzeigersinn wird der Förderstrom erhöht.
- 2) Befestigungsplatte mit O-Ringen: 2x O-Ring 15,08 x 2,62 FPM
- 3) Anzeiger
- 5) Befestigungsschraube des Drehknopfs

Befestigungsschrauben:  
 4 St Innensechskant M8x60 10.9  
 Anzugsmoment 20 Nm + 2 Nm  
 Alle Maße in mm.  
 Befestigungselemente sind nicht  
 im Lieferumfang enthalten.

## Befestigungsplatte nach ISO 6263-06-05-\*-97



**Anmerkung**  
 Die Angaben in diesem Prospekt  
 beziehen sich auf die beschriebenen  
 Betriebsbedingungen und Einsatzfälle.  
 Bei abweichenden Einsatzfällen und/  
 oder Betriebsbedingungen wenden Sie  
 sich bitte an die entsprechende  
 Fachabteilung.  
 Technische Änderungen sind  
 vorbehalten.

HYDAC Fluidtechnik GmbH  
 Justus-von-Liebig-Str. 5  
 66280 Sulzbach / Saar  
 Tel.: 06897 / 509 -0  
 Fax: 06897 / 509 -598  
 Email: flutec@hydac.com