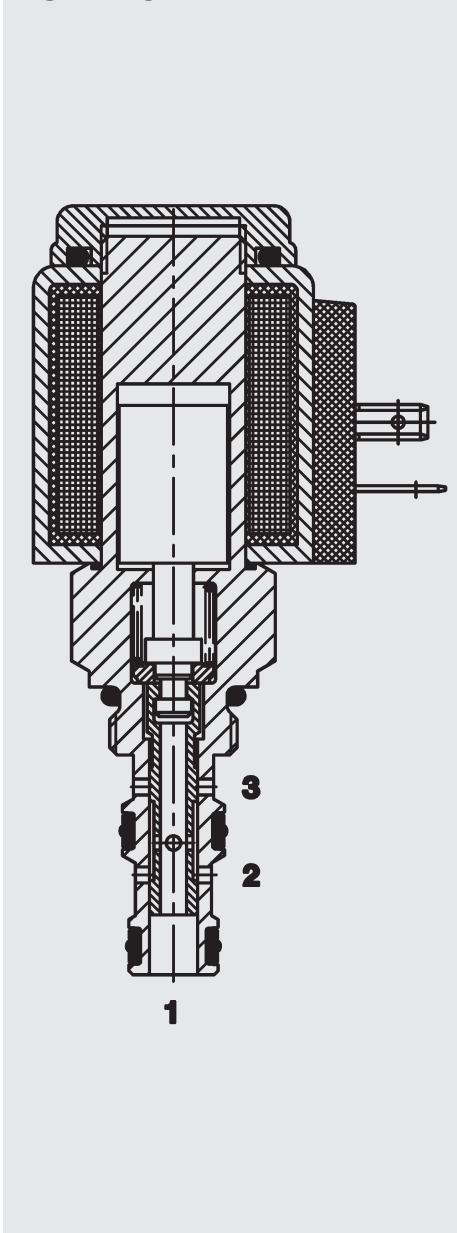


FUNKTION



Bei nicht bestromter Magnetspule kann das Ventil von Anschluss 1 nach 2 und in Gegenrichtung durchströmt werden, während Anschluss 3 gesperrt ist. Bei bestromter Magnetspule kann das Ventil von Anschluss 3 nach 1 und in Gegenrichtung durchströmt werden, während Anschluss 2 gesperrt ist.

3/2-Wege Schieberventil **UNF** magnetbetätigt, direktgesteuert Einschraubventil UNF – 350 bar WK07L-01

ALLGEMEINES

- Außenliegende Oberflächen durch Verzinkung vor Korrosion geschützt
- Minimaler Verschleiß und lange Lebensdauer durch gehärtete und geschliffene Ventileinbauteile
- Spulenabdichtung schützt das Magnetsystem
- Große Anzahl von Steckervarianten vorhanden
- Hervorragende Schaltleistung durch Hochleistungsmagnet von HYDAC
- Niedriger Druckverlust durch CFD optimierte Strömungsgeometrie

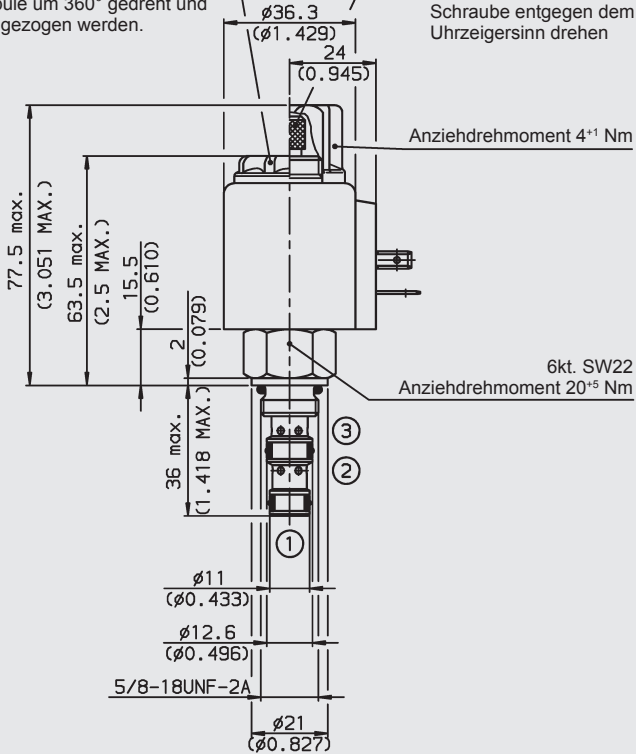
KENNGRÖSSEN

Betriebsdruck:	max. 350 bar
Volumenstrom:	max. 10 l/min
Interne Leckage:	150 cm ³ /min bei 210 bar und 34 mm ² /s
Druckflüssigkeitstemperaturbereich:	min. -20 °C bis max. +100 °C
Umgebungstemperaturbereich:	min. -20 °C bis max. +60 °C
Druckflüssigkeit:	Hydrauliköl nach DIN 51524 T1 + T2
Viskositätsbereich:	min. 7,4 mm ² /s bis max. 420 mm ² /s
Filterung:	Zulässiger Verschmutzungsgrad der Betriebsflüssigkeit nach ISO 4406 Klasse 21/19/16 oder besser
MTTF _d :	150 Jahre
Einbaulage:	beliebig
Werkstoffe:	Ventilkörper: Automatenstahl Kolben: gehärteter und geschliffener Stahl Dichtungen: NBR (Standard) FPM (optional, Druckflüssigkeitstemperaturbereich -20 °C bis +120 °C) Stützringe: PTFE Magnetspule: Stahl / Polyamid
Einbauraum:	FC07-3
Gewicht:	Ventil komplett 0,34 kg Nur Spule 0,19 kg
Elektronik	
Spannungsart:	Gleichspannungsmagnet, Wechselspannung wird mittels eines in die Spule integrierten Gleichrichters gleichgerichtet
Nennstrom bei 20 °C:	1,5 A bei 12 V DC 0,8 A bei 24 V DC
Spannungstoleranz:	± 15% der Nennspannung
Einschaltdauer:	100% ED (Dauerbetrieb) bis zu max. 115% der Nennspannung bei 60 °C Umgebungstemperatur
Spulenausführung:	Coil...-40-1836

ABMESSUNGEN

Anziehdrehmoment 4⁺¹ Nm
Nach Lösen der Befestigungsmutter kann die Spule um 360° gedreht und abgezogen werden.

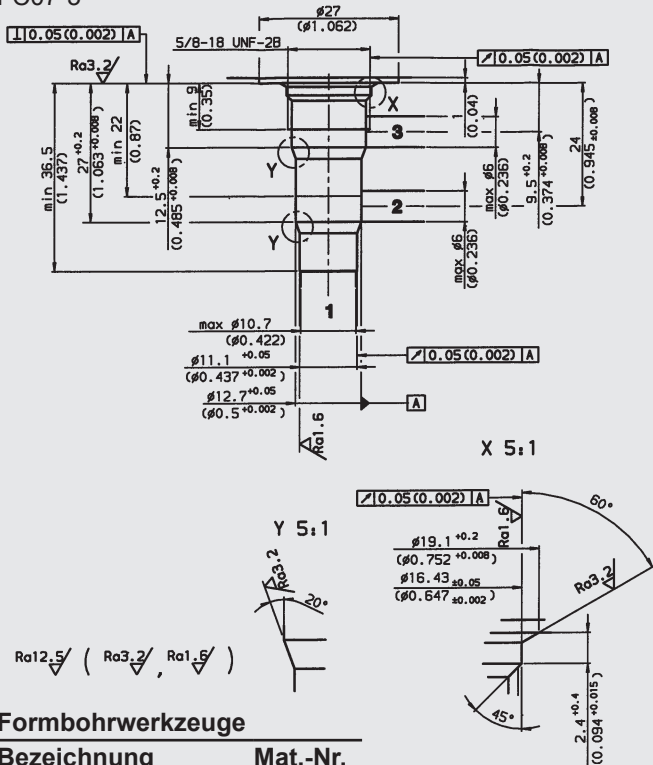
Nothandausführung
Zur Nothandbetätigung die Befestigungsmutter entfernen und die Schraube entgegen dem Uhrzeigersinn drehen



Millimeter (Inch)
Technische Änderungen vorbehalten

EINBAURAUM

FC07-3



Formbohrwerkzeuge

Bezeichnung	Mat.-Nr.
Stufensenker FC07-3	176537
Reibahle FC07-3	176538

Millimeter (Inch)
Technische Änderungen vorbehalten

TYPENSCHLÜSSEL

WK07L-01 M-C-N-24 DG

Benennung
Wegeschieberventil, UNF

Ausführung
01 = Standard

Nothandbetätigung
ohne Angabe = ohne Nothandbetätigung
M = mit Nothandbetätigung

Anschlussart
C = nur Einschraubventil (Cartridge)

Dichtungswerkstoff
N = NBR (Standard)
V = FPM

Nennspannung für Betätigungsmagnet

Gleichspannung

12 = 12 VDC

24 = 24 VDC

Wechselspannung (Gleichrichter in Spule integriert)

115 = 115 V AC

230 = 230 V AC

andere Spannungen auf Anfrage

Magnetspulenausführung (Typ 40-1836)

DC: DG = DIN Gerätestecker nach EN 175301-803

DK = KOSTAL-Schraubanschluss M27x1

DL = 2 freie Litzen, 457 mm lang, 0,75 mm²

DN = Deutsch Stecker, 2-polig, axial

DT = AMP Junior Timer, 2-polig, radial

AC: AG = DIN Gerätestecker nach EN 175301-803

andere Anschlussarten auf Anfrage

Standardausführungen

Bezeichnung	Mat.-Nr.
WK07L-01-C-N-24DG	3034324
WK07L-01-C-N-230AG	3091310

weitere Modelle auf Anfrage

Rohranschlussgehäuse

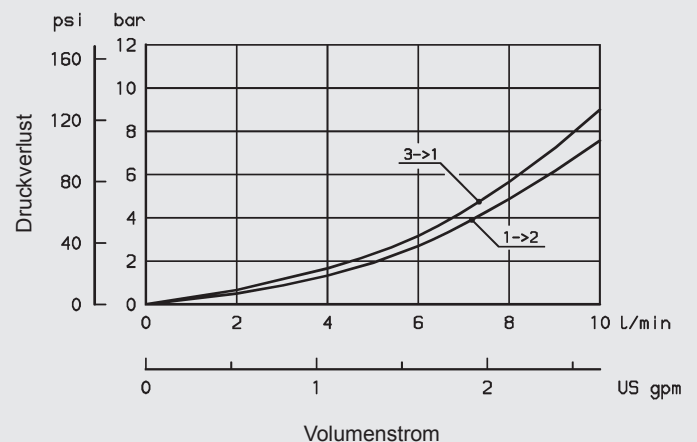
auf Anfrage

Dichtsätze

Bezeichnung	Werkstoff	Mat.-Nr.
FS073-N SEAL KIT	NBR	3086946

KENNLINIE

gemessen bei $v = 34 \text{ mm}^2/\text{s}$, $T_{01} = 46 \text{ °C}$



Anmerkung

Die Angaben in diesem Prospekt beziehen sich auf die beschriebenen Betriebsbedingungen und Einsatzfälle. Bei abweichenden Einsatzfällen wenden Sie sich bitte an die entsprechenden Fachabteilungen. Technische Änderungen sind vorbehalten.

HYDAC Fluidtechnik GmbH

Justus-von-Liebig-Str.

D-66280 Sulzbach/Saar

Tel: 0 68 97 /509-01

Fax: 0 68 97 /509-598

E-Mail: flutec@hydac.com