

HYDAC

ELECTRONIC

Temperatur-
messumformer

Temperature
Transmitter

Transmetteur de
Température

ETS 7200

Benutzerhandbuch

(Originalanleitung)

User manual

(Translation of original
instructions)

Notice d'utilisation

(Traduction de l'original)



1. ALLGEMEINES

Falls Sie Fragen bezüglich der technischen Daten oder Eignung für Ihre Anwendungen haben, wenden Sie sich bitte an unseren technischen Vertrieb. Die

Temperaturmessumformer ETS 7000 werden einzeln auf einem rechnergesteuerten Prüfplatz abgeglichen und einem Endtest unterzogen. Sie sind wartungsfrei und sollten beim Einsatz innerhalb der Spezifikationen (siehe Technische Daten) einwandfrei arbeiten. Falls trotzdem Fehler auftreten, wenden Sie sich bitte an den HYDAC Service. Fremdeingriffe in das Gerät führen zum Erlöschen jeglicher Gewährleistungsansprüche.

2. HAFTUNGS-AUSSCHLUSS

Diese Bedienungsanleitung haben wir nach bestem Wissen und Gewissen erstellt. Es ist dennoch nicht auszuschließen, dass trotz größter Sorgfalt sich Fehler eingeschlichen haben könnten. Haben Sie bitte deshalb Verständnis dafür, dass wir, soweit sich nachstehend nichts anderes ergibt, unsere Gewährleistung und Haftung - gleich aus welchen Rechtsgründen - für die Angaben in dieser Bedienungsanleitung ausschließen. Insbesondere haften wir nicht für entgangenen Gewinn oder sonstige Vermögensschäden. Dieser Haftungsausschluss gilt nicht bei Vorsatz und grober Fahrlässigkeit. Er gilt ferner nicht für Mängel, die arglistig verschwiegen wurden oder deren Abwesenheit garantiert wurde, sowie bei schuldhafter Verletzung von Leben, Körper und Gesundheit. Sofern wir

fahrlässig eine vertragswesentliche Pflicht verletzen, ist unsere Haftung auf den vorhersehbaren Schaden begrenzt.

Ansprüche aus Produkthaftung bleiben unberührt.

Im Falle der Übersetzung ist der Text der deutschen Originalbedienungsanleitung der allein gültige.

3. MONTAGE

Die Temperaturmessumformer können über den G 1/4“ Gewindeanschluss (Abdichtung nach ISO 1179-2 (DIN 3852)) direkt an der Hydraulikanlage montiert werden. Es ist darauf zu achten, dass sich der Messfühler (im Zapfen vor dem Gewinde) in der Mediumsströmung befindet, da sonst die Ansprechzeit größer wird. Die empfohlene Einbaulage ist senkrecht mit dem Gewindeanschluss nach oben. Das Anzugsdrehmoment liegt bei 20 Nm.

Der elektrische Anschluss muss von einem Fachmann nach den jeweiligen Landesvorschriften durchgeführt werden (VDE 0100 in Deutschland).

Die Temperaturmessumformer ETS 7000 tragen das CE-Zeichen.

Eine Konformitätserklärung ist auf Anfrage erhältlich. Es gelten die EMV-Normen: EN 61000-6-1, EN 61000-6-2, EN 61000-6-3, EN 61000-6-4.

Die Forderungen der Normen werden nur bei ordnungsgemäßer und fachmännischer Erdung des Temperaturmessumformergehäuses erreicht. Beim Einschrauben in einen Hydraulikblock ist es ausreichend, wenn der Block über das Hydrauliksystem geerdet ist.

Zusätzliche Montagehinweise, die erfahrungsgemäß den Einfluss elektromagnetischer Störungen reduzieren:

- Möglichst kurze Leitungsverbindungen herstellen.
- Leitungen mit Schirm verwenden (z.B. LIYCY 4 x 0,5 mm²).
- Der Kabelschirm ist in Abhängigkeit der Umgebungsbedingungen fachmännisch und zum Zweck der Störunterdrückung einzusetzen.
- Direkte Nähe zu Verbindungsleitungen von Leistungsverbrauchern oder störenden Elektro- oder Elektronikgeräten ist möglichst zu vermeiden.

1. GENERAL

If you have any queries concerning technical details or the suitability of the temperature sensor for your application, please contact our sales/technical department.

ETS 7000 temperature sensors are individually calibrated on a computer controlled test rig and subjected to a final test. They are maintenance-free and should operate perfectly when used according to the specifications (see Technical Data). If faults do nonetheless arise, please contact HYDAC Service. Interference by anybody other than HYDAC personnel will invalidate all warranty claims.

2. EXCLUSION OF LIABILITY

This operating manual was made to the best of our knowledge. Nevertheless and despite the greatest care, it cannot be excluded that mistakes could have crept in. Therefore please understand that in the absence of any provisions to the contrary hereinafter our warranty and liability – for any legal reasons whatsoever – are excluded in respect of the information in this operating manual. In particular, we shall not be liable for lost profit or other financial loss. This exclusion of liability does not apply in cases of intent and gross negligence. Moreover, it does not apply to defects which have been deceitfully concealed or whose absence has been guaranteed, nor in cases of culpable harm to life, physical injury and damage to health. If we negligently breach any material contractual obligation, our liability shall be limited to foreseeable damage. Claims due to the Product Liability shall remain unaffected. In the event of translation, only the original version of the operating manual in German is legally valid.

3. ASSEMBLY

The temperature sensors can be fitted directly to the hydraulic system via the G 1/4" threaded connection (sealing to ISO 1179-2 (DIN 3852)). Please ensure that the sensor (in the stem in front of the thread) is placed in the flow of the medium, otherwise the response time will be longer. The recommended mounting position is vertical with the threaded connection pointing upwards. The tightening torque must be 20 Nm.

The electrical connection should be carried out by a qualified electrician according to the relevant regulations of the country concerned (VDE 0100 in Germany).

ETS 7000 temperature sensors carry the CE mark. A declaration of conformity is available on request.

The EMC-standards EN 61000-6-1, EN 61000-6-2, EN 61000-6-3 and EN 61000-6-4 apply.

The requirements of the standards are fulfilled only if the temperature sensor housing is earthed correctly by qualified personnel.

When fitting the temperature sensor into a hydraulic block it is sufficient if the block is earthed via the hydraulic system.

Additional assembly notes which, from experience, reduce the effect of electromagnetic interference:

- Make line connections as short as possible.
- Use screened lines (e.g. LIYCY 4 x 0.5 mm²).
- The cable screening must be fitted by qualified personnel subject to the ambient conditions and with the aim of suppressing interference.

- Direct proximity to connecting lines of user units or electrical or electronic units causing interference must be avoided as far as possible.

1. GENERALITES

Chaque capteur de température ETS 7000 est étalonné et soumis à un test final. C'est pourquoi nous garantissons que l'appareil livré ne possède aucun défaut et correspond aux spécifications techniques. Si l'appareil devait toutefois présenter un dysfonctionnement, veuillez le renvoyer à l'usine avec une description de défaut. La garantie n'est plus applicable dès lors que le matériel a été ouvert par une personne non habilitée à cet effet. Si vous aviez des questions concernant les données techniques ou d'adaptation de l'appareil pour votre application, veuillez consulter notre service technique.

2. EXCLUSION DE LA GARANTIE

Nous avons apporté le plus grand soin à l'élaboration de ce manuel d'instruction. Toutefois, on ne peut exclure que des erreurs indépendantes de notre volonté aient pu s'y glisser. Veuillez donc prendre en considération que sauf dispositions contraires, notre garantie et responsabilité – pour quelque raison juridique que ce soit – est exclue pour les informations dans ce manuel d'instruction. Nous déclinons en particulier toute responsabilité pour les pertes de bénéfices ou autres dommages financiers. Cette clause de nonresponsabilité ne s'applique pas en cas de fait volontaire ou de négligence grave. De plus, elle ne s'applique pas en cas de silence dolosif sur un vice ou aux vices dont l'absence a été garantie ainsi qu'en cas d'atteinte fautive à la vie, à l'intégrité corporelle ou à la santé. En cas de violation par négligence d'une obligation fondamentale du contrat,

notre responsabilité est limitée au dommage prévisible. Toute prétention selon la loi sur la responsabilité du produit reste inchangée.

En cas de traduction, seule la version du manuel d'instruction d'origine en allemande est valable.

2. MONTAGE

Le capteur de température peut être directement monté sur une installation hydraulique par son raccord fileté G1/4" (ISO 1179-2 (DIN 3852)).

Il est à veiller que l'élément sensible (téton du raccordement) soit en contact direct avec le fluide à mesurer, afin de ne pas augmenter le temps de réponse.

Nous préconisons un montage vertical avec une orientation du raccord vers le haut. Le couple de serrage doit être 20 Nm.

Le raccordement électrique doit être effectué par un spécialiste selon les normes en vigueur dans le pays concerné (par exemple norme VDE 0100 en Allemagne). Les capteurs de température ETS 7000 portent la marque CE.

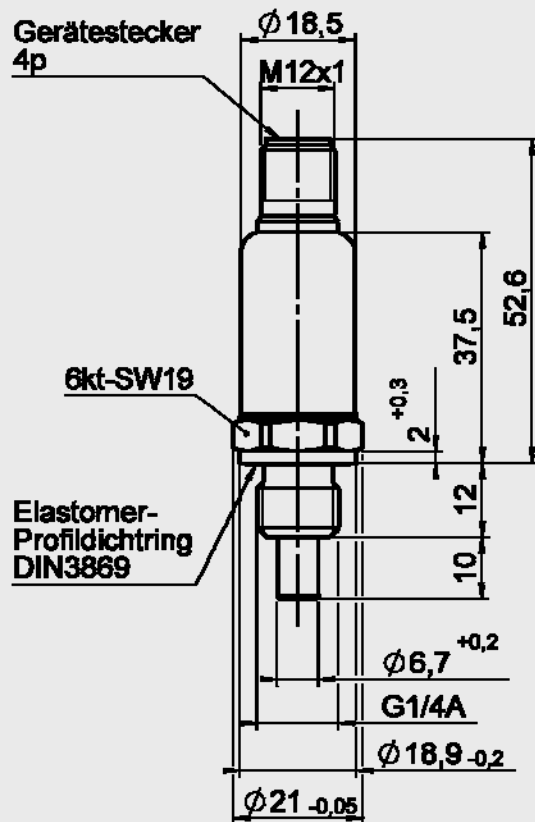
Un certificat de conformité peut être délivré sur demande. Les normes en vigueur sont : EN 61000-6-1, EN 61000-6-2, EN 61000-6-3, EN 61000-6-4.

Les exigences des normes ne seront remplies que dans les cas où la mise à la terre du corps du capteur de température est effectuée correctement. Lors du montage du capteur de température dans un bloc foré, il suffit que le bloc soit relié à la terre par le système hydraulique.

Mesures de montage complémentaires permettant de réduire l'influence des perturbations électromagnétiques:

- Ne prévoir, si possible, que des raccords courts,
- Utiliser des câbles blindés (par ex. LIYCY 4 x 0,5 mm²)
- L'utilisation du câble blindé se fait en fonction de l'environnement. Il est utilisé de façon à diminuer les perturbations
- Eviter, si possible, de placer à proximité des raccords des appareils électriques ou électroniques

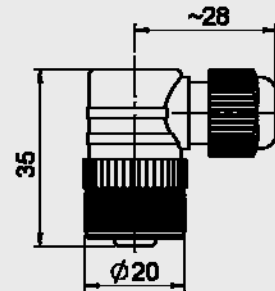
3. ABMESSUNGEN DIMENSIONS ENCOMBREMENTS



4. ZUBEHÖR ACCESSORIES ACCESSOIRES

ZBE 06 Kupplungsdose 4-pol. M12x1, abgewinkelt

M 12x1 right-angle connector 4 pole,
M12x1 connecteur coudé 4-pôles
Material-Nr. / part no. / code art. :
6006788



ZBE 06-02 Kupplungsdose 4-pol. M12x1, abgewinkelt mit 2 m Leitung

M12x1 right-angle connector
4 pole, with 2 m cable
M12x1 connecteur coudé 4-pôles,
avec 2 m de câble

Material-Nr. / part no. / code art. :
6006790

ZBE 06-05 Kupplungsdose 4-pol. M12x1, abgewinkelt mit 5 m Leitung

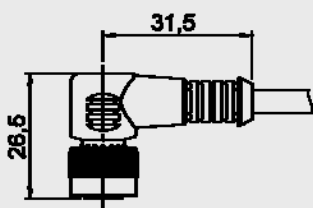
M12x1 right-angle connector
4 pole, with 5 m cable
M12x1 connecteur coudé 4-pôles,
avec 5 m de câble

Material-Nr. / part no. / code art. :
6006789

ZBE 06S-05 Kupplungsdose 4-pol. M12x1, abgewinkelt mit 5 m geschirmter Leitung

M12x1 right-angle connector 4 pole, with 5 m screened cable
M12x1 connecteur coudé 4-pôles, avec 5 m de câble blindé

Material-Nr. / part no. / code art. :
6044891



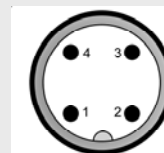
Farbkennung / colour code / code de couleur

Pin 1: **braun** / brown / brun
 Pin 2: **weiß** / white / blanc
 Pin 3: **blau** / blue / bleu
 Pin 4: **schwarz** / black / noir

5. ANSCHLUSSBELEGUNG
PIN CONNECTIONS
BRANCHEMENTS

Steckerbelegung des ETS 7246

Pin connections in the ETS 7246
Raccordement électrique ETS 7246

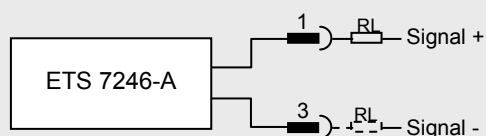


Pin	ETS 7246-A	ETS 7246-B
1	Signal+	+U _B
2	n.c.	n.c.
3	Signal-	0 V
4	n.c.	Signal

2 Leiter 4 .. 20mA

2 conductor 4 .. 20mA

2 conducteurs 4 .. 20mA

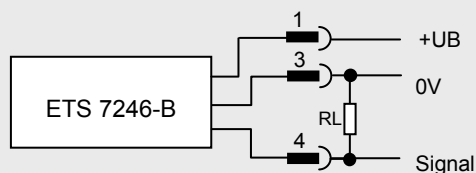


$$R_{Lmax.} = \frac{U_B - 8 V}{0,02 A} [\Omega]$$

3 Leiter 0 .. 10 V

3 conductor 0 .. 10 V

3 conducteurs 0 .. 10 V



$$R_{Lmin.} = 2 k\Omega$$

Anmerkung:

Der Lastwiderstand RL ergibt sich aus dem intern im Auswertegerät befindlichen Messwiderstand und dem Leitungswiderstand der Anschlussleitung.

Note: The load resistance RL is produced by the measuring resistance inside the evaluation unit and the line resistance of the connection line.

Remarque: La résistance de charge résulte de la somme de la résistance de mesure, incorporée dans le récepteur, avec celle de la résistivité du câble de liaison.

6. BESTELLANGABE

MODEL CODE

CODE DE COMMANDE

ETS 7 2 4 6 - X - 010 - 000

Anschlussart, mechanisch

Type of connection, mechanical

*Raccordement mécanique***4 = G1/4 A ISO 1179-2 (außen) (DIN 3852)**

G1/4 A ISO 1179-2 (male) (DIN 3852)

*G1/4 A ISO 1179-2 (mâle) (DIN 3852)***Anschlussart, elektrisch**

Electrical connection

*Raccordement électrique***6 = Gerätestecker M12x1, 4-pol. (ohne Kupplungsdose)**

Appliance plug M12x1, 4-pole (without connector)

*Embase M12x1, 4 pôles (sans connecteur)***Signaltechnik**

Signal technology

*Technique et signal***A = 2 Leiter, 4 .. 20 mA**

2 conductor, 4 .. 20 mA

*2 conducteurs, 4 .. 20 mA***B = 3 Leiter, 0 .. 10 V**

3 conductor, 0 .. 10 V

*3 conducteurs, 0 .. 10 V***Fühlerlänge**

Probe length

*Longueur sonde***010 = 10 mm****Modifikationsnummer**

Modification number

*Numéro de modification***000 =Standard**

standard

*standard***Bei Geräten mit anderer Modifikationsnummer ist das Typenschild bzw. die mitgelieferte technische Änderungsbeschreibung zu beachten.**

On units with other modification numbers, please read the label or the technical amendment details supplied with the unit.

*Pour les appareils comportant un numéro de modification,**veuillez consulter la plaque signalétique ou le descriptif de modification joint.*

7. TECHNISCHE DATEN

Eingangskenngrößen	
Messprinzip	Silizium-Halbleiterelement
Messbereich	-25 .. +100 °C
Fühlerlänge	10 mm
Fühlerdurchmesser	6,7 mm
Druckfestigkeit	600 bar
Überlastbereich	900 bar
Mechanischer Anschluss	G1/4 A ISO 1179-2 (außen) (DIN 3852)
Anzugsdrehmoment	20 Nm
Medienberührende Teile	Anschlussstück: Edelstahl Dichtung: FPM
Ausgangsgrößen	
Ausgangssignal, zulässige Bürde	4 .. 20 mA, 2 Leiter $R_{Lmax} = (U_B - 8 V) / 20 \text{ mA} \text{ [k}\Omega\text{]}$ 0 .. 10 V, 3 Leiter $R_{Lmin} = 2 \text{ k}\Omega$
Genauigkeit (bei Raumtemperatur)	$\leq \pm 1,0 \%$ FS typ. $\leq \pm 2,0 \%$ FS max.
Temperaturdrift (Umgebung)	$\leq \pm 0,02 \%$ FS / °C
Anstiegszeit nach DIN EN 60751	t_{50} : 4s t_{90} : 8s
Umgebungsbedingungen	
Umgebungstemperaturbereich	-25 .. +80°C
Lagertemperaturbereich	-40 .. +100 °C
Mediumtemperaturbereich ¹⁾	-40 .. +100 °C / -25 .. +100
CE - Zeichen	EN 61000-6-1 / 2 / 3 / 4
UL - Zeichen ²⁾	Zertifikat-Nr.: E318391
Vibrationsbeständigkeit nach DIN EN 60068-2-6 bei 10 ..500 Hz	$\leq 20 \text{ g}$
Schutzart nach IEC 60529	IP 67 (M12x1 Stecker, bei Verwendung einer IP 67 Kupplungsdose)
Sonstige Größen	
Versorgungsspannung	8 .. 30 V DC 2-Leiter 12 .. 30 V DC 3-Leiter
bei Einsatz gemäß UL-Spezifikation	-limited energy- gemäß 9.3 UL 61010, Class2; UL 1310/1585; LPS UL 60950
Restwelligkeit Versorgungsspannung	$\leq 5 \%$
Stromaufnahme	< 25 mA
Gewicht	~ 60 g

Anmerkung

Verpolungsschutz der Versorgungsspannung, Überspannungs-, Übersteuerungsschutz, Lastkurzschlussfestigkeit sind vorhanden.

FS (Full Scale) = bezogen auf den vollen Messbereich

1) -25°C mit FPM Dichtung, -40°C auf Anfrage

2) Umgebungsbedingungen gemäß 1.4.2 UL 61010-1; C22.2 No. 61010-1

Alle Angaben stehen unter dem Vorbehalt technischer Änderungen.

7. TECHNICAL DATA

Input data	
Measuring principle	Silicon semiconductor device
Measuring range	-25 .. +100 °C
Probe length	10 mm
Probe diameter	6.7 mm
Pressure resistance	600 bar
Overload pressure	900 bar
Mechanical connection	G1/4 A ISO 1179-2 (male) (DIN 3852)
Torque value	20 Nm
Parts in contact with medium	Mech. connection: Stainless steel Seal: FPM
Output data	
Output signal, permitted load resistance	4 .. 20 mA, 2 conductor $R_{Lmax} = (U_B - 8 \text{ V}) / 20 \text{ mA} [\text{k}\Omega]$ 0 .. 10 V, 3 conductor $R_{Lmin} = 2 \text{ k}\Omega$
Accuracy (at room temperature)	$\leq \pm 1.0 \%$ FS typ. $\leq \pm 2.0 \%$ FS max.
Temperature drift (environment))	$\leq \pm 0.02 \%$ FS / °C
Rise time to DIN EN 60751	t_{50} : 4s t_{90} : 8s
Ambient conditions	
Ambient temperature range	-25 .. +80°C
Storage temperature range	-40 .. +100 °C
Fluid temperature range ¹⁾	-40 .. +100 °C / -25 .. +100
CE - mark	EN 61000-6-1 / 2 / 3 / 4
e RA _{us} -mark ²⁾	Certificate No.: E318391
Vibration resistance to DIN EN 60068-2-6 at 10 ..500 Hz	$\leq 20 \text{ g}$
Protection class to IEC 60529	IP 67 (M12x1, when an IP 67 connector is used)
Other data	
Supply voltage	8 .. 30 V DC 2 conductor 12 .. 30 V DC 3 conductor
For use acc. to UL spec.	-limited energy- according to 9.3 UL 61010,Class2; UL 1310/1585;LPS UL 60950
Residual ripple of supply voltage	$\leq 5 \%$
Current consumption	< 25 mA
Weight	~ 60 g

Note

Reverse polarity protection of the supply voltage, excess voltage, override and short circuit protection are provided.

FS (Full Scale) = relative to the full measuring range

1) -25°C with FPM seal, -40°C on request

2) Environmental conditions according to 1.4.2 UL 61010-1; C22.2 No. 61010-1

All details in this brochure are subject to technical modifications.

7. CARACTÉRISTIQUES TECHNIQUES

Valeurs d'entrée	
Principe de mesure	Élément semi-conducteur en silicium
Plage de mesure	-25 .. +100 °C
Longueur de la sonde	10 mm
Diamètre de la sonde	6,7 mm
Résistance à la pression	600 bar
Plage de surcharge	900 bar
Raccordement mécanique	G1/4 A ISO 1179-2 (mâle) (DIN 3852)
Couple de serrage	20 Nm
Matériaux en contact avec le fluide	Raccord: acier inox Joint: FPM
Valeurs de sortie	
Signal de la sortie, charge autorisée	4 .. 20 mA, 2 conducteurs $R_{Lmax} = (UB - 8 V) / 20 \text{ mA} [k\Omega]$ 0 .. 10 V, 3 conducteurs $R_{Lmin} = 2 \text{ k}\Omega$
Précision (température ambiante)	$\leq \pm 1,0 \%$ FS typ. $\leq \pm 2,0 \%$ FS max.
Dérive en température (environnement)	$\leq \pm 0,02 \%$ FS / °C
Temps de réponse selon DIN EN 60751	t50: 4s t90: 8s
Condition environnementales	
Plage de température ambiante	-25 .. +80°C
Plage de température de stockage	-40 .. +100 °C
Plage de température du fluide ¹⁾	-40 .. +100 °C / -25 .. +100
CE - Sigle	EN 61000-6-1 / 2 / 3 / 4
e _{US} - Sigle ²⁾	Certificate No.: E318391
Resistance aux vibrations selon DIN EN 60068-2-6 à 10 .. 500 Hz	$\leq 20 \text{ g}$
Indice de protection selon IEC 60529	IP 67
Autres valeurs	
Tension d'alimentation	8 .. 30 V DC 2 conducteurs 12 .. 30 V DC 3 conducteurs
Pour utilisation selon spécification UL	-limited energy- selon 9.3 UL 61010, Class2; UL 1310/1585; LPS UL 60950
Oscillation résiduelle de la tension d'alimentation	$\leq 5 \%$
Courant absorbé	< 25 mA
Masse	~ 60 g

Remarque:

Protection contre l'inversion de la polarité de la tension d'alimentation, contre la surtension et la saturation;
Résistance à la charge et aux courts-circuits

P.E. (Pleine Echelle) = se base sur toute la plage de mesure

B.F.S.L. = Best Fit Straight Line

1) -25°C avec joint FPM, -40°C sur demande

2) Conditions environnementales selon 1.4.2 UL 61010-1; C22.2 No. 61010-1

NOTIZEN / NOTES / NOTES

HYDAC ELECTRONIC GMBH

Hauptstr. 27
D-66128 Saarbrücken
Germany

Web: www.hydac.com
E-Mail: electronic@hydac.com
Tel.: +49 (0)6897 509-01
Fax.: +49 (0)6897 509-1726

HYDAC Service

Für Fragen zu Reparaturen steht Ihnen der HYDAC Service zur Verfügung.

For enquiries about repairs or alterations, please contact HYDAC Service.

HYDAC Service se tient à votre disposition pour toute question concernant les réparations.

HYDAC SERVICE GMBH

Hauptstr. 27
D-66128 Saarbrücken
Germany

Tel.: +49 (0)6897 509-1936
Fax.: +49 (0)6897

Anmerkung / Note / Remarque

Die Angaben in dieser Dokumentation beziehen sich auf die beschriebenen Betriebsbedingungen und Einsatzfälle. Bei abweichenden Einsatzfällen und/oder Betriebsbedingungen wenden Sie sich bitte an die entsprechende Fachabteilung. Bei technischen Fragen, Hinweisen oder Störungen nehmen Sie bitte Kontakt mit Ihrer HYDAC-Vertretung auf.

The information in this brochure relates to the operating conditions and applications described. For applications or operating conditions not described, please contact the relevant technical department.

If you have any questions, suggestions, or encounter any problems of a technical nature, please contact your Hydac representative.

Les données de ce prospectus se réfèrent aux conditions de fonctionnement et d'utilisation décrites. Pour des conditions d'utilisation et de fonctionnement différentes, veuillez vous adresser au service technique compétent.

Pour toute question technique, demande de conseils ou en cas de panne, veuillez vous mettre en relation avec votre représentant HYDAC.