

Anschweißplatte DIN3015-1

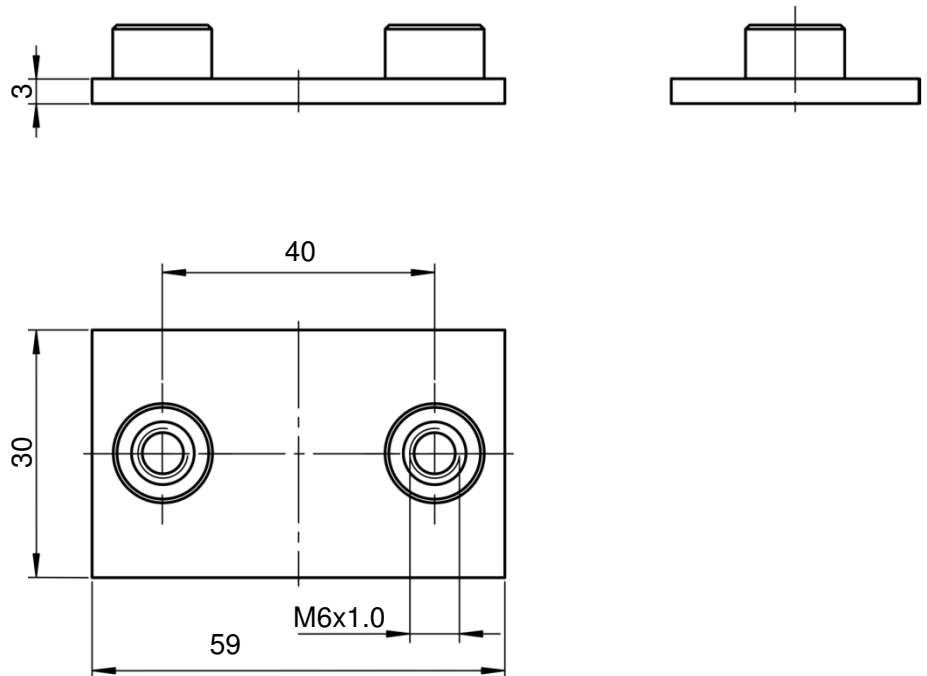
HRL 4 AP ST M BL

262756

Kenngößen / General data

- Ausführung / model
Anschweißplatte zu Blockschellen
DIN 3015-1 (Leichte Reihe) /
Weld plate for block clamps
DIN 3015-1 (light range)
- Werkstoff / material
Stahl / steel
- Oberflächenbeschichtung /
surface coating
Zink-Nickel / zinc-nickel

Abmessungen / Dimensions [mm]



HYDAC
ACCESSORIES GMBH
Hirschbachstraße 2
D-66280 Sulzbach/Saar
Tel. +49 6897 509-01
Fax +49 6897 509-1009
Internet: www.hydac.com
E-Mail: accessories@hydac.com

Hinweis / Note

Bauteil kann optisch von der Darstellung abweichen / component may differ optically from the figure

Alle Abmessungen in mm / all dimensions in mm

Toleranzen nach DIN3015-1 / tolerances acc. to DIN3015-1