

Schellenkörper DIN3015-2

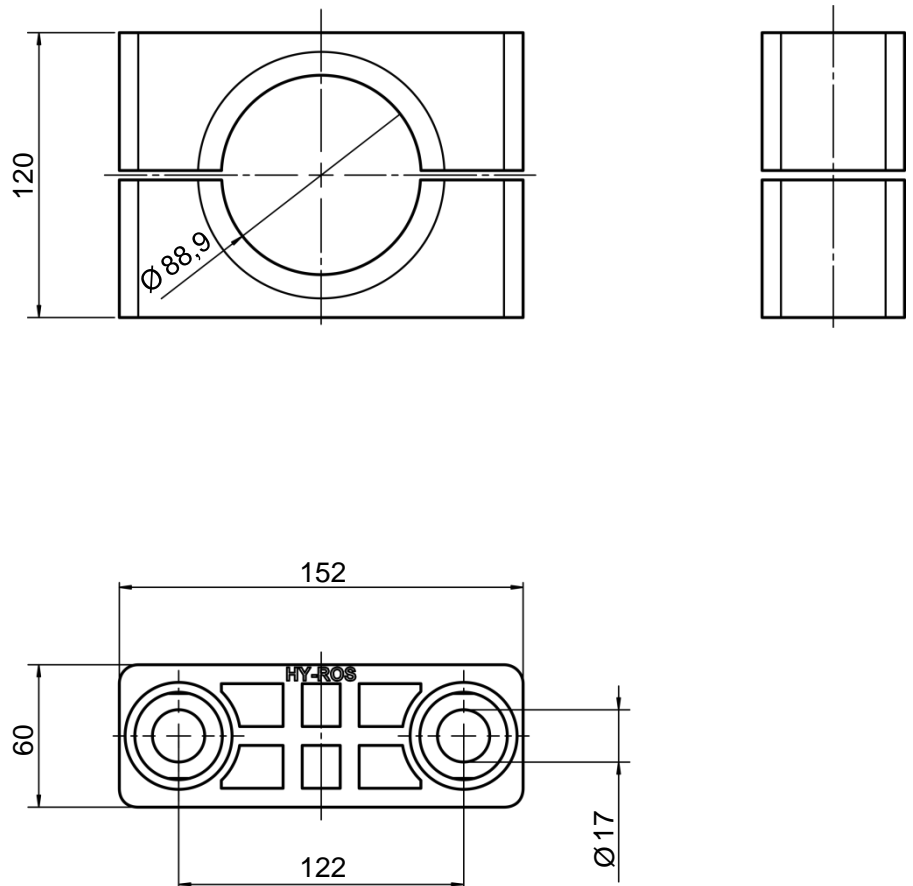
HRGS 5 KP 88,9 PP

264661

Kenngößen / General data

- Werkstoff / material
Polypropylen (PP)
- Farbe / colour
schwarz / black
- Innenfläche / inner surface
glatt / smooth
- Temperaturbeständigkeit /
temperature resistance
-30 °C ... +90 °C
- Kerbschlagzähigkeit nach Charpy
bei 23 °C
Impact value at +23 °C
10 KJ/m²
- Kerbschlagzähigkeit nach Charpy
bei -20 °C
Impact value at -20 °C
4 KJ/m²
- E-Modul (Zug) / Modulus of elasticity
1150 MPa
- Streckspannung (R_m) / Yield stress
26 MPa

Abmessungen / Dimensions [mm]



HYDAC
ACCESSORIES GMBH
Hirschbachstraße 2
D-66280 Sulzbach/Saar
Tel. +49 6897 509-01
Fax +49 6897 509-1009
Internet: www.hydac.com
E-Mail: accessories@hydac.com

Hinweis / Note

Bauteil kann optisch von der Darstellung abweichen / component may differ optically from the figure

Alle Abmessungen in mm / all dimensions in mm

Toleranzen nach DIN3015-1 / tolerances acc. to DIN3015-1