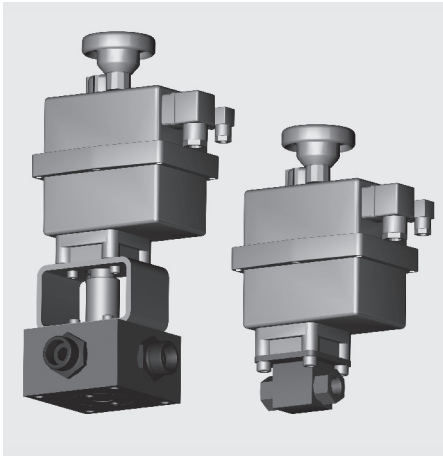
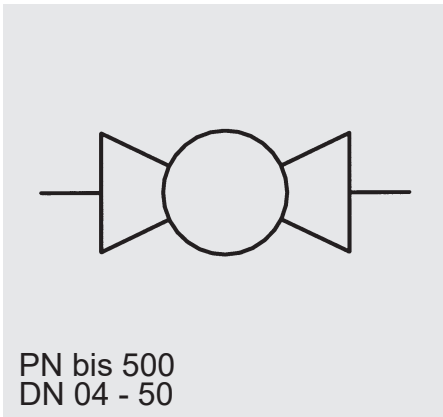


Kugelhähne mit elektrischem Antrieb



Typenschlüssel
(gleichzeitiges Bestellbeispiel)

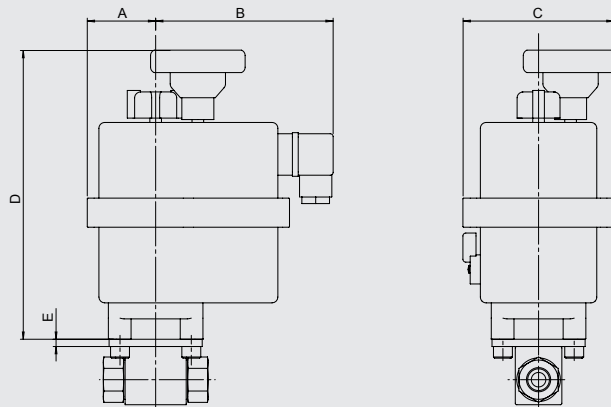
KHB-G1/4-1114 AE.24-240V



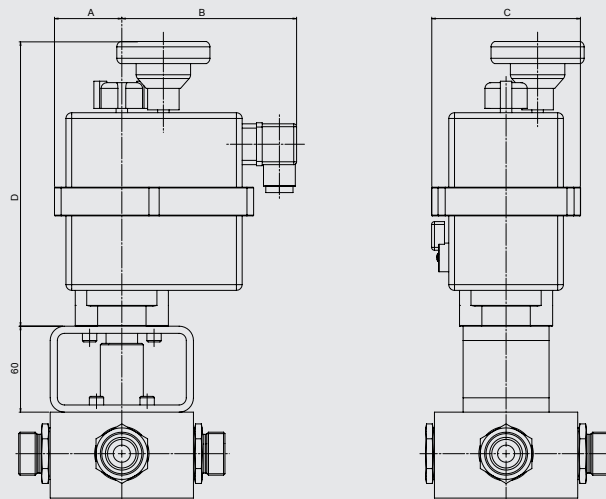
Benennung
Kugelhahnausführung

Antriebsbezeichnung
AE = Antrieb elektrisch
.24-240V = 24 - 240 V AC/DC (50/60 Hz)

Aufbau mit Adapterplatte



Aufbau mit Montagebrücke



Abmessungen

DN	A	B	C	D	E
04/06-SW09	51	126	110	196	5
08/10/13	51	126	110	196	5
16	51	126	110	196	10
20	107	128	214	254	5
25	107	128	214	254	5
32	107	128	214	254	5
40	107	128	214	254	5
50	107	128	214	254	5

Hinweis

Der Aufbau des elektrischen Antriebs erfolgt bei Block-, Muffen- und Dreiwegeumschaltkugelhähnen vorzugsweise mit Adapterplatte.

Bei Flansch-, Platten- und Mehrwegkugelhähnen erfolgt der Aufbau mittels Montagebrücke.

Auf Anfrage sind für nahezu alle Einsatzfälle andere Ausführungen lieferbar.

Ausstattung

elektrischer Schwenkantrieb (bürstenlose Motortechnik)

Serienmäßig ausgestattet mit:

- Handnotbetätigung über Handrad
- 2 zusätzliche potentialfreie Endlagenschalter
- Elektronischer Drehmomentbegrenzer
- Automatische Schaltraumheizung
- Mehrfarbige Statusleuchte
- Dome Stellungsanzeige
- Frei konfigurierbares Nockensystem (max. 340°)
- Standard 2 Punkt-Steuerung, 3 Punkt-Regelung
- Schutzart IP 67

Optional:

- BSR (Akku Sicherheitspack)
- zusätzliche Mittelstellung
- Dauerphase Beschaltung
- Potentiometer
- 12 V Variante
- Bluetooth Modul
- Modbus

Technische Daten

Einbaulage	nicht über Kopf
Umgebungstemperatur	-10 °C bis +70 °C
Nenndruck	bis PN 500 (siehe Druckstufe)
Druckflüssigkeiten	Mineralöl nach DIN 51524 Teil 1 und Teil 2 (andere Medien auf Anfrage)
Druckflüssigkeitstemperatur	-10 °C bis +80 °C
Ersatzteile	Dichtsätze auf Anfrage lieferbar

ANMERKUNG

Die Angaben in diesem Prospekt beziehen sich auf die beschriebenen Betriebsbedingungen und Einsatzfälle. Bei abweichenden Einsatzfällen und/oder Betriebsbedingungen wenden Sie sich bitte an die entsprechende Fachabteilung.

Anwender tragen in allen Fällen die Verantwortung zur Feststellung der Produkteignung in der konkreten Anwendung. Beziffernde Werte bei Produkteigenschaften sind Durchschnittswerte eines Neuprodukts, die einem Alterungsprozess unterliegen. Irrtümer und Technische Änderungen behalten wir uns vor.

HYDAC Accessories GmbH
Hirschbachstr. 2
66280 Sulzbach/Saar
Tel.: +49 (0)6897 - 509-01
Fax: +49 (0)6897 - 509-1009
Internet: www.hydac.com
E-Mail: info@hydac.com