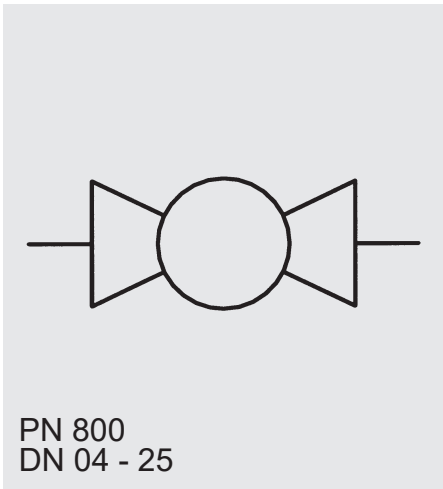


## Höchstdruckkugelhahn KHBH / KMHM



### Typenschlüssel

(gleichzeitiges Bestellbeispiel)

**KHBH 16 NPT 5384 06 X A**

#### Benennung

KHBH = Höchstdruck-Block-Kugelhahn (Stahl)  
KMHM = Höchstdruck-Muffen-Kugelhahn (Edelstahl)

#### Nennweite

(DN)

#### Anschlussart

NPT = NPT - ANSI B1.20.1  
SR = SR - DIN 2353

#### Werkstoffe

##### Gehäuse, Anschlussstücke

5 = Stahl  
3 = Edelstahl

##### Schaltkugel, Schaltwelle

3 = Edelstahl

##### Dichtschalen

8 = PEEK

##### Schaltwellen- und Anschlussabdichtung

2 = NBR (Perbunan)  
4 = FKM (Viton)

#### Schalthebel

06 = Stahl-Steckhebel gekröpft  
08 = Edelstahl-Steckhebel gekröpft

#### Serie

(wird vom Hersteller festgelegt)

#### Oberflächenschutz

A = verzinkt, Chrom (VI)-frei

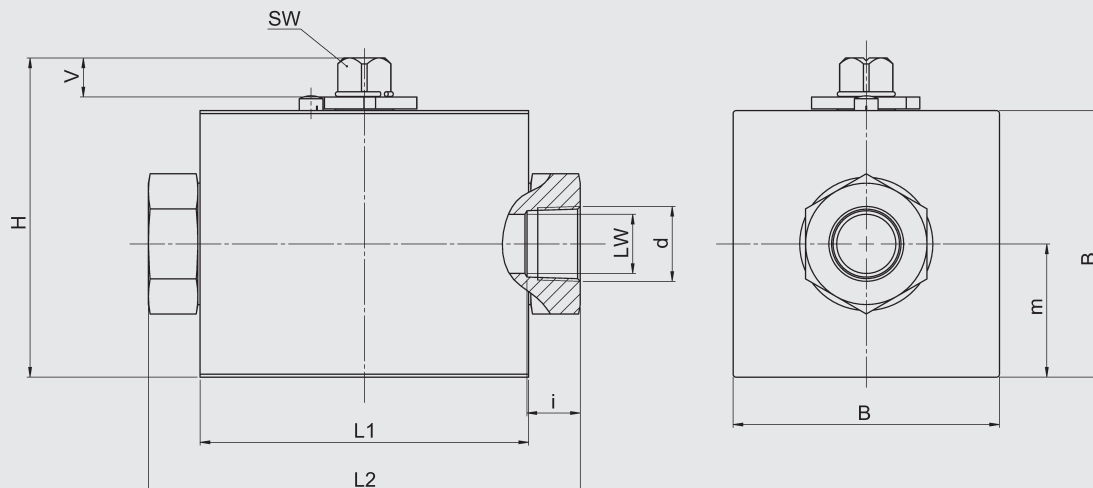
## Technische Daten

Bauform:	Blockform KHBH DN 04 - 25 Muffenform KHMH DN 04 - 25, Edelstahl (auf Anfrage)
Anschlussarten:	schwere Rohrverschraubung nach DIN 2353 NPT ANSI B1.20.1
Einbaulage:	beliebig
Umgebungstemperatur:	-10 °C bis +80 °C
Nenndruck:	PN 800
Druckflüssigkeiten:	Mineralöl nach DIN 51524 Teil 1 und Teil 2
Druckflüssigkeitstemperatur:	-10 °C bis +80 °C
Viskositätsbereich:	10 bis 380 mm <sup>2</sup> /s

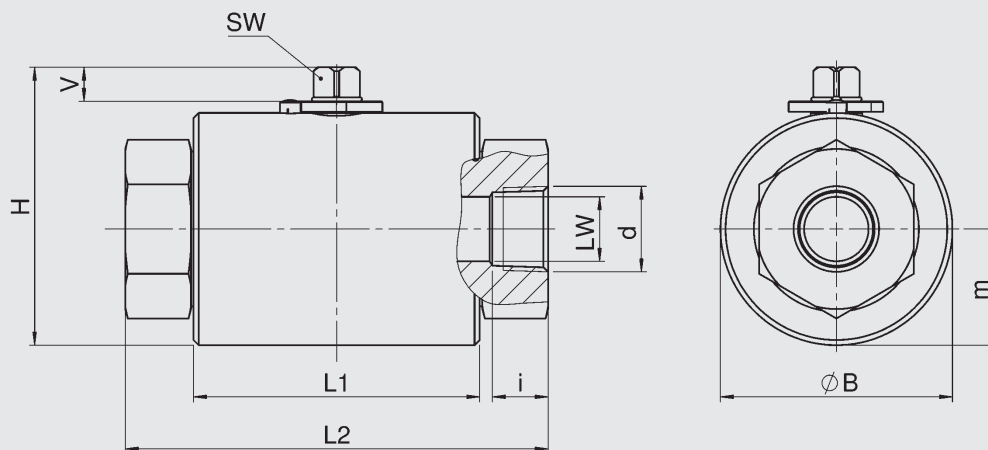
## Abmessungen

NPT ANSI B1.20.1

Blockform



Muffenform



Blockform

Typ	DN	LW	L1	L2	B	H	m	V	SW	i	d
KHBH-06NPT	6	6	76	130	50	63	25	11	9	13,7	1/4 NPT
KHBH-10NPT	10	10	76	130	50	63	25	11	9	13,5	3/8 NPT
KHBH-16NPT	13	13	76	130	50	63	25	11	9	17	1/2 NPT
KHBH-20NPT	20	20	111	161	90	107,7	45	14	14	18,3	3/4 NPT
KHBH-25NPT	25	25	111	164	90	107,7	45	14	14	21,6	1 NPT

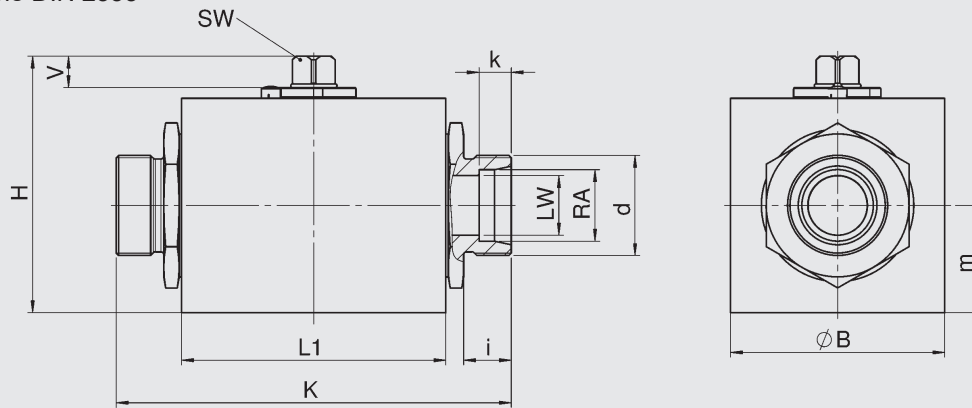
Muffenform

Typ	DN	LW	L1	L2	B	H	m	V	SW	i	d
KHMH-06NPT	6	6	76	130	50	63	25	11	9	13,7	1/4 NPT
KHMH-10NPT	10	10	76	130	50	63	25	11	9	13,5	3/8 NPT
KHMH-16NPT	13	13	76	130	50	63	25	11	9	17	1/2 NPT
KHMH-20NPT	20	20	111	161	90	107,7	45	14	14	18,3	3/4 NPT
KHMH-25NPT	25	25	111	164	90	107,7	45	14	14	21,6	1 NPT

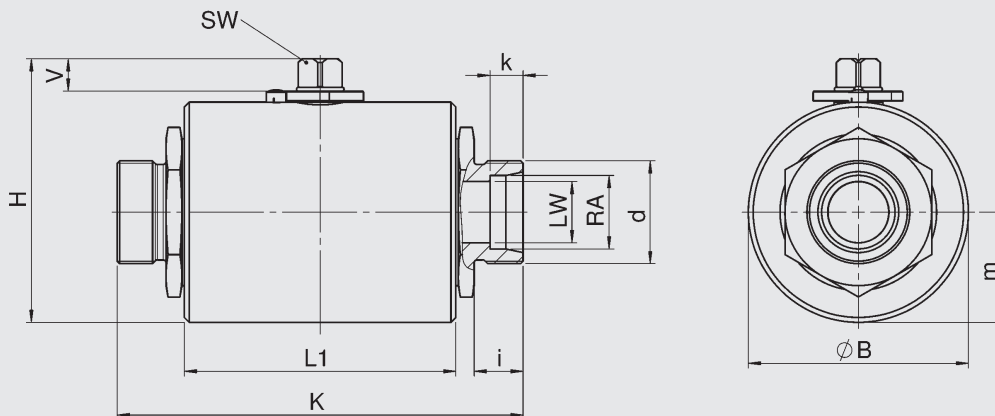
## Abmessungen

schwere Reihe DIN 2353

Blockform



Muffenform



Blockform

Typ	DN	RA	LW	L1	L2	B	H	m	V	SW	i	k	d
KHBH-08SR	4	8	5	76	110	50	63	25	11	9	12	7	M16x1,5
KHBH-10SR	6	10	6	76	114	50	63	25	11	9	12	7,5	M18x1,5
KHBH-12SR	8	12	8	76	114	50	63	25	11	9	12	7,5	M20x1,5
KHBH-14SR	10	14	10	76	114	50	63	25	11	9	14	7,5	M22x1,5
KHBH-16SR	13	16	13	76	114	50	63	25	11	9	14	8,5	M24x1,5
KHBH-20SR	13	20	13	76	118	50	63	25	11	9	16	10,5	M30x2
KHBH-25SR	20	25	20	111	162	90	107,7	45	14	14	18	12	M36x2
KHBH-30SR	25	30	25	111	166	90	107,7	45	14	14	20	13,5	M42x2

Muffenform

Typ	DN	RA	LW	L1	L2	B	H	m	V	SW	i	k	d
KHMH-08SR	4	8	5	76	110	50	63	25	11	9	12	7	M16x1,5
KHMH-10SR	6	10	6	76	114	50	63	25	11	9	12	7,5	M18x1,5
KHMH-12SR	8	12	8	76	114	50	63	25	11	9	12	7,5	M20x1,5
KHMH-14SR	10	14	10	76	114	50	63	25	11	9	14	7,5	M22x1,5
KHMH-16SR	13	16	13	76	114	50	63	25	11	9	14	8,5	M24x1,5
KHMH-20SR	13	20	13	76	118	50	63	25	11	9	16	10,5	M30x2
KHMH-25SR	20	25	20	111	162	90	107,7	45	14	14	18	12	M36x2
KHMH-30SR	25	30	25	111	166	90	107,7	45	14	14	20	13,5	M42x2

## ANMERKUNG

Die Angaben in diesem Prospekt beziehen sich auf die beschriebenen Betriebsbedingungen und Einsatzfälle.

Bei abweichenden Einsatzfällen und/oder Betriebsbedingungen wenden Sie sich bitte an die entsprechende Fachabteilung.

Anwender tragen in allen Fällen die Verantwortung zur Feststellung der Produkteignung in der konkreten Anwendung. Beziffernde Werte bei Produkteigenschaften sind Durchschnittswerte eines Neuprodukts, die einem Alterungsprozess unterliegen.

Irrtümer und Technische Änderungen behalten wir uns vor.

**HYDAC Accessories GmbH**  
Hirschbachstr. 2  
**66280 Sulzbach/Saar**  
Tel.: +49 (0)6897 - 509-01  
Fax: +49 (0)6897 - 509-1009  
Internet: [www.hydac.com](http://www.hydac.com)  
E-Mail: [info@hydac.com](mailto:info@hydac.com)

