

Direktflansch­kugel­hahn KHZF3 / KHZF6

Typenschlüssel

(gleichzeitiges Bestellbeispiel)

KHZF6 16 1112 16 X A

Benennung

KHZF3 = Direktflansch­kugel­hahn 3000 psi
KHZF6 = Direktflansch­kugel­hahn 6000 psi

Nennweite

(DN)

Werkstoffe

Gehäuse, Anschlussstücke

1 = Stahl
5 = Stahl, ST52-3

Schaltkugel, Schaltwelle

1 = Stahl

Dichtschalen

1 = POM

Schaltwellen- und Anschlussabdichtung

2 = NBR

Schalthebel

16 = Stahl-Steckhebel gekröpft, montiert

Serienkennziffer

(wird vom Hersteller festgelegt)

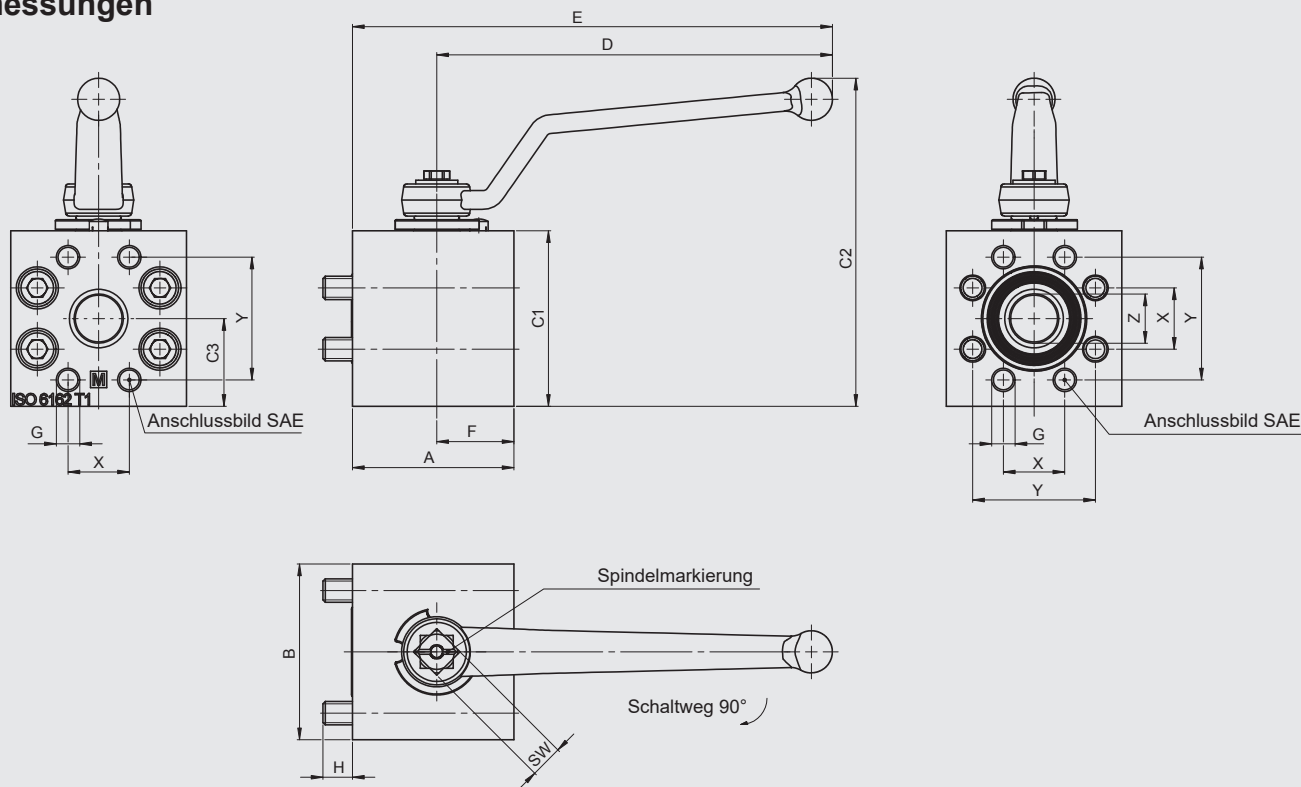
Oberflächenschutz

A = verzinkt (Chrom VI frei)

Technische Daten

Anschlussarten:	SAE-Festflansche nach ISO 6162, Tabelle 1 und 2 (SAE J 518c)	
Einbaulage:	beliebig	
Umgebungstemperatur:	-10 °C bis +80 °C	
Nenndruck:	bis PN 420	
Druckflüssigkeiten:	Mineralöl nach DIN 51524 Teil 1 und Teil 2 (andere Medien auf Anfrage)	
Druckflüssigkeitstemperatur:	-10 °C bis +80 °C	
Ersatzteile:	Dichtsätze auf Anfrage lieferbar	
Zubehör:	Alle Kugelhähne sind mit folgenden Optionen lieferbar: Endlagenkontrolle Abschließvorrichtung	

Abmessungen



Typ	A	B	C1	C2	C3	D	E	F	G	H	X	Y	ØZ	SW	PN	
	[mm]	[mm]	[mm]	[mm]	[mm]	[mm]	[mm]	[mm]		[mm]	[mm]	[mm]	[mm]	[mm]	bar	psi
KHZF3-16	59	60	60	125,1	26	169	198,5	29,5	M8x12	12	17,5	38,1	13	12	350	5000
KHZF3-20	68	70	70	135	32,5	169	205	32	M10x15	13,6	22,3	47,6	19	14	350	5000
KHZF3-25	69	75	75	140	37,5	169	205	33	M10x15	12,6	26,2	52,4	21	14	350	5000
KHZF3-32	81	85	85	150	42,5	169	208	42	M10x20	14	30,2	58,7	25	14	275	4000
KHZF3-40	99	110	110	204	51	228	277,5	49,5	M12x21	14	35,7	69,9	30	17	210	3000
KHZF3-50	120	120	115	209	50	228	288	60	M12x24	13	42,9	77,8	38	17	210	3000
KHZF6-16	65	60	65	130,1	31	169	201,5	32,5	M8x16	13,5	18,2	40,5	13	12	420	6000
KHZF6-20	71	75	75	140	37,5	169	205	35	M10x18	15	23,8	50,8	19	14	420	6000
KHZF6-25	81	85	85	150	42,5	169	208	42	M12x23	18	27,8	57,2	25	14	420	6000
KHZF6-32	81	100	100	165	49,5	169	208	42	M14x25	19	31,8	66,6	25	14	420	6000
KHZF6-40	99	120	119	213	60	228	278	49	M16x27	19	36,5	79,3	30	17	420	6000
KHZF6-50	120	140	140	234	70	228	288	60	M20x35	31,5	44,5	96,8	38	17	420	6000

ANMERKUNG

Die Angaben in diesem Prospekt beziehen sich auf die beschriebenen Betriebsbedingungen und Einsatzfälle. Bei abweichenden Einsatzfällen und/oder Betriebsbedingungen wenden Sie sich bitte an die entsprechende Fachabteilung. Anwender tragen in allen Fällen die Verantwortung zur Feststellung der Produkteignung in der konkreten Anwendung. Beziffernde Werte bei Produkteigenschaften sind Durchschnittswerte eines Neuprodukts, die einem Alterungsprozess unterliegen. Irrtümer und Technische Änderungen behalten wir uns vor.

HYDAC Accessories GmbH
Hirschbachstr. 2
66280 Sulzbach/Saar
Tel.: +49 (0)6897 - 509-01
Fax: +49 (0)6897 - 509-1009
Internet: www.hydac.com
E-Mail: info@hydac.com