

## Dreiteiliger Hochdruckkugelhahn KHB3H

### Typenschlüssel

(gleichzeitiges Bestellbeispiel)

**KHB3H - 1 - SW - 3312 - 18 X ...**

#### Benennung

KHB3H = Dreiteiliger Hochdruckkugelhahn

#### Anschlussgröße

1/2" bis 2"

#### Anschlussart

SW = Socked Weld

#### Werkstoffe

*Gehäuse, Anschlussstücke*

1 = Stahl

3 = Edelstahl nach NACE MRO175

*Schaltkugel, Schaltwelle*

3 = Edelstahl nach NACE MRO175

*Dichtschalen*

8 = Peek

*Schaltwellen- und Anschlussabdichtung*

2 = NBR

4 = FKM

#### Schalthebel

18 = Edelstahl-Steckhebel gekröpft, montiert

#### Serienkennziffer

(wird vom Hersteller festgelegt)

#### Optionen

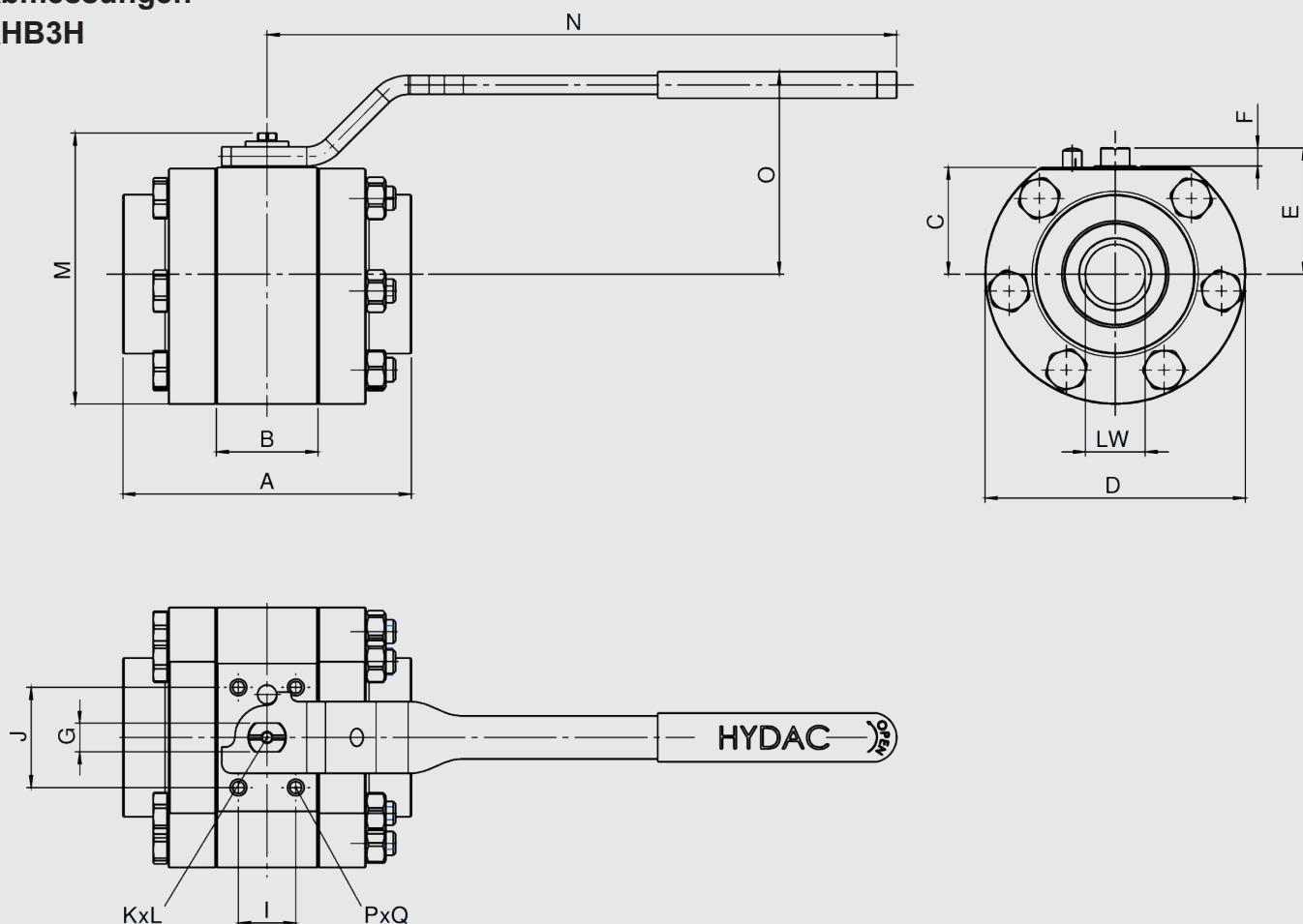
SO 940 = KH mit 4 Gewindebohrungen

## Technische Daten

Bauform	dreiteiliger Hochdruckkugelhahn nach ASME B16.34, Standard Class 2500
Bauart	Abschlusskörper als Kugel ausgeführt
Anschlussart	Einschweißmuffe, Socked Weld nach ASME B16.11
Anschlussgröße	SW 1/2" - SW 2" (für NPS-Rohre nach ASME)
Durchgang	12 - 38 mm
Gewicht	siehe Tabelle
Einbaulage	beliebig
Umgebungstemperatur (Standard)	-10 °C bis +80 °C
Nenndruck	PN 420 / 6000 psi
Druckmedien	diverse Fluide möglich (dichtungsabhängig)
Druckmedientemperatur (Standard)	-10 °C bis +80 °C
Volumenstromrichtung	beliebig
Zubehör	auf Anfrage
Werkstoffnachweis 3.1 nach DIN EN 10204	auf Anfrage
Herstellerprüfzertifikat M nach DIN 55350-18	auf Anfrage
Ersatzteile	Dichtsätze auf Anfrage lieferbar

## Abmessungen

### KHB3H

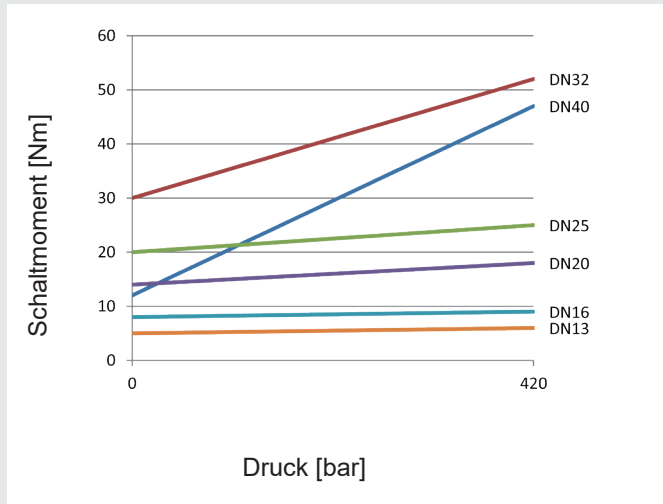


Typ	SW	DN	Ø LW	A	B	C	Ø D	E	F	G	I	J	KxL*	M	N	O	PxQ*	PN		Gewicht
																		[bar]	[psi]	
KHB3H-1/2	1/2"	13	12	77,8	24,9	27	69,5	35,7	5,6	SW09	15	34	M5x9	78,95	183	63,6	M5x7	420	6000	1,7
KHB3H-3/4	3/4"	15	15	85	27,8	33	79	41,7	5,6	SW09	15	34	M5x9	89,7	183	69,6	M5x7	420	6000	3,0
KHB3H-1	1"	20	20	107,9	38,3	42	98	52,7	7,6	SW12	24	42	M5x9	110,2	263,5	84,6	M6x9	420	6000	5,0
KHB3H-1 1/4	1 1/4"	25	25	120,7	42,5	44,8	109	55,5	7,6	SW12	24	42	M5x9	118,5	263,5	87,4	M6x9	420	6000	6,5
KHB3H-1 1/2	1 1/2"	32	30	131,2	52,4	58	128	68,7	7,6	SW17	36	40	M8x15	144,8	378,5	99,1	M8x8	420	6000	10,5
KHB3H-2	2"	40	38	143	54,4	61,5	144,8	72,2	7,6	SW17	40	58	M8x15	159,2	378,5	106,6	M8x8	420	6000	14,1

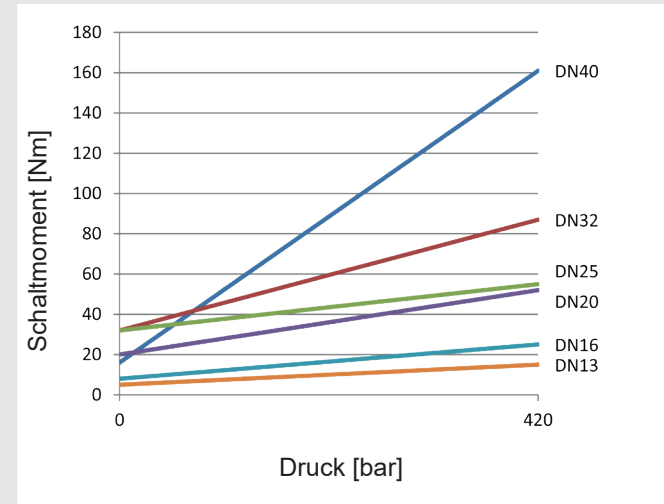
\*optional

## Schaltmomente (Losbrechmomente)

Kurz anstehende Drücke  $\approx 1$  min

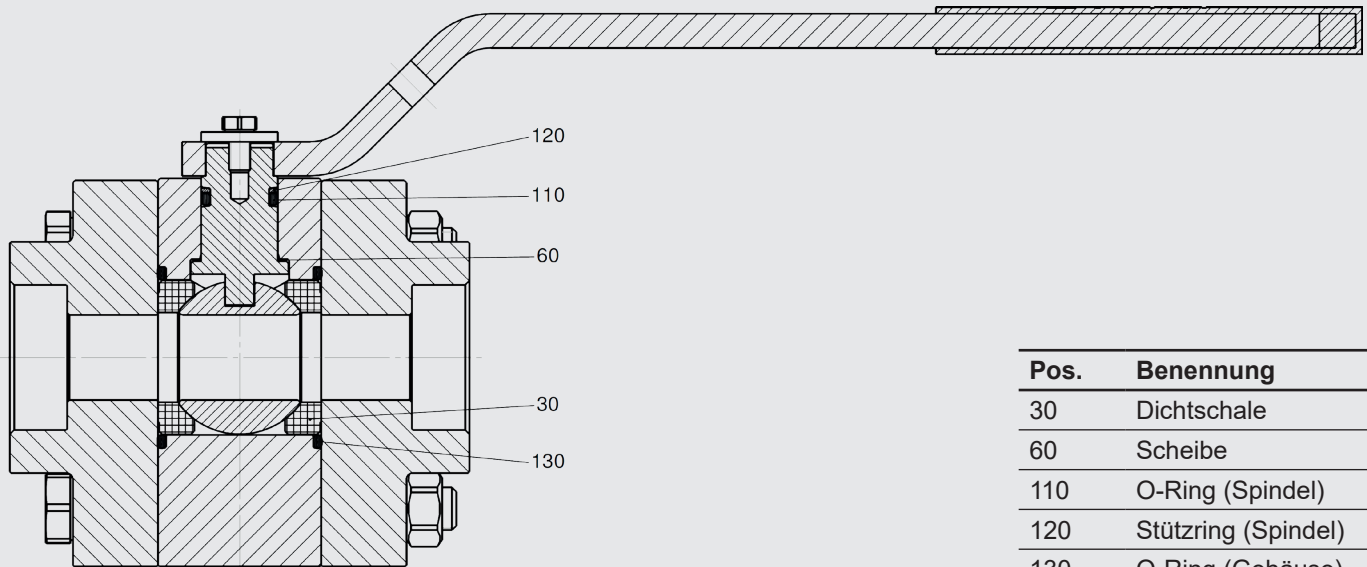


Lang anstehende Drücke > 2 Tage



Die Schaltmomente (Losbrechmomente) der Kugelhähne sind von vielen Parametern abhängig und können von den Diagrammen abweichen.

## Ersatzteile (Dichtsatz) KHB3H, DN13-40



Pos.	Benennung
30	Dichtschale
60	Scheibe
110	O-Ring (Spindel)
120	Stützring (Spindel)
130	O-Ring (Gehäuse)

## ANMERKUNG

Die Angaben in diesem Prospekt beziehen sich auf die beschriebenen Betriebsbedingungen und Einsatzfälle. Bei abweichenden Einsatzfällen und/oder Betriebsbedingungen wenden Sie sich bitte an die entsprechende Fachabteilung.

Anwender tragen in allen Fällen die Verantwortung zur Feststellung der Produkteignung in der konkreten Anwendung. Beziffernde Werte bei Produkteigenschaften sind Durchschnittswerte eines Neuprodukts, die einem Alterungsprozess unterliegen.

Irrtümer und Technische Änderungen behalten wir uns vor.

**HYDAC Accessories GmbH**  
Hirschbachstr. 2  
**66280 Sulzbach/Saar**  
Tel.: +49 (0)6897 - 509-01  
Fax: +49 (0)6897 - 509-1009  
Internet: [www.hydac.com](http://www.hydac.com)  
E-Mail: [info@hydac.com](mailto:info@hydac.com)

