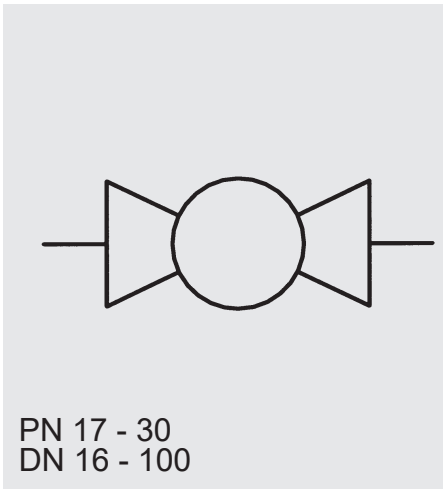


Niederdruck-Kugelhahn KHR



PN 17 - 30
DN 16 - 100

Typenschlüssel

(gleichzeitiges Bestellbeispiel)

KHR **G 11/4** **4112** **09** **X** **...**

Benennung

KHR = Kugelhahn runde Bauform

Anschlussart

Gewindegröße bzw. Rohr-Außen \varnothing und Anschlussart

Werkstoffe

Gehäuse, Anschlussstücke

4 = Aluminium

Schaltkugel, Schaltwelle

1 = Stahl

3 = Edelstahl

Dichtschalen

1 = POM

3 = PTFE

Schaltwellen- und Anschlussabdichtung

2 = NBR (Perbunan)

4 = FKM (Viton)

Schalthebel

01 = Aluminium - Klemmhebel gerade

02 = Aluminium - Klemmhebel gekröpft

03 = Zinkdruckguss - Klemmhebel gerade

04 = Zinkdruckguss - Steckhebel gekröpft

06 = Stahl - Steckhebel gekröpft

09 = ohne Schalthebel

26 = Stahl-Steckhebel gekröpft, lang

Serienkennziffer

(wird vom Hersteller festgelegt)

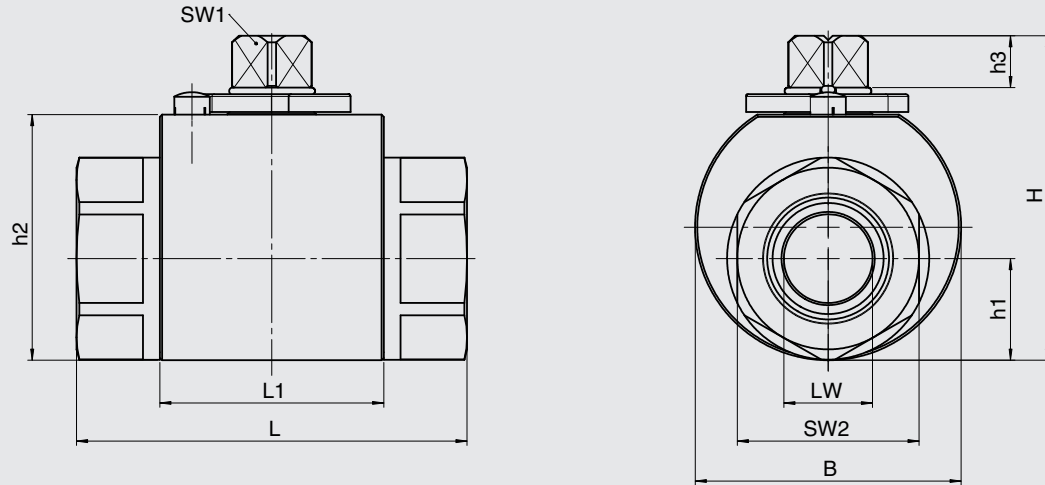
Optionen

SO760 = In offener und geschlossener Schaltstellung mit Bügelschloss abschließbar
Lieferung ohne Bügelschloss

E-1.000 = Endschalter DIN EN 50041 - Form A
KH in Offenstellung überwacht

Abmessungen

KHR



Anschlussart	Typ	DN [mm]	LW [mm]	d1	i [mm]	L [mm]	L1 [mm]	B [mm]	H [mm]	h1 [mm]	h2 [mm]	h3 [mm]	SW1 [mm]	SW2 [mm]	Gewicht [kg]	PN [bar]
DIN ISO 228 Rohrinnengewinde	KHR-G1/2	16	16	G1/2	16	78	42	50	61,7	18,5	44,5	11	12	32	0,36	30
	KHR-G3/4	20	20	G3/4	18	92,6	50,5	60	73,2	22,9	55,4	11,6	14	41	0,66	30
	KHR-G1	25	25	G1	20,5	102,7	54,5	70	80,1	27	62,5	11,6	14	46	0,90	30
	KHR-G1 1/4	32	32	G1 1/4	22	102	64	85	98,1	32,9	79,6	12	17	55	1,47	30
	KHR-G1 1/2	40	38	G1 1/2	24	110	73	95	109,7	38,5	91,2	12	17	65	2,05	30
	KHR-G2	50	48	G2	28	131	74	115	127,7	49	109,2	12	17	85	3,41	30
	KHR-G2 1/2	65	65	G2 1/2	35	183	125	139	153	63,5	134,5	12	17	100	6,31	17
	KHR-G3	80	80	G3	35	190	120	159	174,5	75,5	156	12	17	120	9,69	17
KHR-G4	100	100	G4	40	230	150	188	204,5	90,5	186	12	17	140	15,14	17	

Anschlussart	Typ	DN [mm]	LW [mm]	d1	i [mm]	L [mm]	L1 [mm]	B [mm]	H [mm]	h1 [mm]	h2 [mm]	h3 [mm]	SW1 [mm]	SW2 [mm]	Gewicht [kg]	PN [bar]
SAE J 514 UN/UNF Innengewinde	KHR-16SAE	16	16	3/4 - 16 UNF	15	68	42	50	61,7	18,5	44,5	11	12	32	0,53	30
	KHR-20SAE	20	20	1 1/16 - 12 UN	20	88,1	50,5	60	73,2	22,9	55,4	11,6	14	41	0,58	30
	KHR-25SAE	25	25	1 5/16 - 12 UN	20	92,7	54,5	70	80,1	27	62,5	11,6	14	46	0,77	30
	KHR-32SAE	32	30	1 5/8 - 12 UN	20	102	64	85	98,1	32,9	79,6	12	17	55	1,36	30
	KHR-40SAE	40	38	1 7/8 - 12 UN	20	110	73	95	109,7	38,5	91,2	12	17	65	1,89	30
	KHR-50SAE	50	48	2 1/2 - 12 UN	20	125	74	115	127,7	49	109,2	12	17	85	3,36	30
	KHR-65SAE	65	65	3 - 12 UN	25,5	183	125	139	153	63,5	134,5	12	17	100	6,65	17
	KHR-80SAE	80	80	3 1/2 - 12UN	25,5	190	120	159	174,5	75,5	156	12	17	120	9,41	17
KHR-100SAE	100	100	4 1/2 - 12 UN	25,5	230	150	188	204,5	90,5	186	12	17	140	15,64	17	

Anschlussart	Typ	DN [mm]	LW [mm]	d1	i [mm]	L [mm]	L1 [mm]	B [mm]	H [mm]	h1 [mm]	h2 [mm]	h3 [mm]	SW1 [mm]	SW2 [mm]	Gewicht [kg]	PN [bar]
ANSI B1.20.1 NPT Innengewinde	KHR-16NPT	16	16	1/2 - 14 NPT	13,56	68	42	50	61,7	18,5	44,5	11	12	32		30
	KHR-20NPT	20	20	3/4 - 14 NPT	13,86	88,1	50,5	60	73,2	22,9	55,4	11,6	14	41		30
	KHR-25NPT	25	25	1 - 11 1/2 NPT	17,34	92,7	54,5	70	80,1	27	62,5	11,6	14	46		30
	KHR-32NPT	32	30	1 1/4 - 11 1/2 NPT	17,95	102	64	85	98,1	32,9	79,6	12	17	55		30
	KHR-40NPT	40	38	1 1/2 - 11 1/2 NPT	18,38	110	73	95	109,7	38,5	91,2	12	17	65		30
	KHR-50NPT	50	48	2 - 11 1/2 NPT	19,22	125	74	115	127,7	49	109,2	12	17	85		30
	KHR-65NPT	65	65	2 1/2 - 8 NPT	28,9	183	125	139	153	63,5	134,5	12	17	100	6,42	17
	KHR-80NPT	80	80	3 - 8 NPT	30,48	190	120	159	174,5	75,5	156	12	17	120	9,78	17
KHR-100NPT	100	100	4 - 8 NPT	33,02	230	150	188	204,5	90,5	186	12	17	140	15,32	17	

Technische Daten

Bauform:	Runde Ausführung
Anschlussarten:	Whitworth-Innengewinde nach ISO 228 NPT SAE
Einbaulage:	beliebig
Umgebungstemperatur:	-10 °C bis +80 °C
Nenndruck:	bis PN 30
Druckflüssigkeiten:	Hydrauliköl nach DIN 51524 Teil 1 und Teil 2 (andere Medien auf Anfrage)
Druckflüssigkeitstemperatur:	-10 °C bis +80 °C
Bauart:	Abschlusskörper ist als Kugel ausgeführt
Gewicht:	siehe Tabelle
Volumenstromrichtung:	beliebig
Ersatzteile:	Dichtsätze auf Anfrage lieferbar
Zubehör:	Alle Kugelhähne sind mit folgenden Optionen lieferbar: Stellantrieb Endlagenkontrolle Abschließvorrichtung

ANMERKUNG

Die Angaben in diesem Prospekt beziehen sich auf die beschriebenen Betriebsbedingungen und Einsatzfälle. Bei abweichenden Einsatzfällen und/oder Betriebsbedingungen wenden Sie sich bitte an die entsprechende Fachabteilung.

Anwender tragen in allen Fällen die Verantwortung zur Feststellung der Produkteignung in der konkreten Anwendung. Beziffernde Werte bei Produkteigenschaften sind Durchschnittswerte eines Neuprodukts, die einem Alterungsprozess unterliegen. Irrtümer und Technische Änderungen behalten wir uns vor.

HYDAC Accessories GmbH
Hirschbachstr. 2
66280 Sulzbach/Saar
Tel.: +49 (0)6897 - 509-01
Fax: +49 (0)6897 - 509-1009
Internet: www.hydac.com
E-Mail: info@hydac.com