



## HY-LOOP Klettbandschelle

CFL S, CFL SB, CFL HL

### Typenschlüssel

(gleichzeitig Bestellbeispiel)

CFL S SCR M4 W10 4-20 PA

#### Baureihe

CFL = HY-LOOP Klettbandschelle

#### Benennung

S = Klettbandschelle  
SB = Klettbandschelle mit Klettband

#### Befestigungsart

SCR M4 = Senkkopfschraube M4  
SCR M4/M5 = Senkkopfschraube M4/M5  
SCR M6 = Senkkopfschraube M6  
P01 = C-Tragschiene 11x2,0  
P02 = C-Tragschiene 16x2,0  
P03 = C-Tragschiene 11x1,5

#### Bandbreite

W10 = 10 mm  
W20 = 20 mm  
W30 = 30 mm

#### Klemmbereich

(gemäß Abmessungen)

#### Werkstoff

PA = Polyamid  
PA/PP = Polyamid/Polypropylen

### Typenschlüssel

(gleichzeitig Bestellbeispiel)

CFL HL W10 PP roll

#### Baureihe

CFL = HY-LOOP Klettbandschelle

#### Benennung

HL = Klettband

#### Bandbreite

W10 = 10 mm  
W20 = 20 mm  
W30 = 30 mm

#### Werkstoff

PP = Polypropylen

#### Vertriebsform

roll = Rolle zum Abschneiden

### ACHTUNG

Die HY-LOOP Klettbandschelle dient zur Fixierung von Leitungen und Kabeln, aber nicht zur Abtragung von Lasten.

## Technische Daten

### Klettbandsockel

Material	Polyamid glasfaserverstärkt (PA GF) frei von Halogenen
Brandschutz	selbstverlöschend nach UL94-V0
Temperaturbereich	-40 °C bis +80 °C (normale Beanspruchung)

### Klettband

Material	Polypropylen & Velours PA (extrudiert und lamelliert) frei von Halogenen und Silikon
Haken/cm <sup>2</sup>	durchschnittlich 272
Scherfestigkeit	min. 7,0 N/cm <sup>2</sup>
Abschälfestigkeit	min. 0,4 N/cm
Reißfestigkeit	min. 120 N/cm <sup>2</sup>
Lebensdauer	>50% Haltekraft bei 100 Zyklen
Brandschutz	Brennbarkeitsprüfung UL94-V2
Schmelzpunkt	150 °C
Breite	10 / 20 / 30 mm
Länge	25 m (auf Rolle)

## Montageablauf

1. Sockel montieren



2. Band einführen



3. Leitungen einlegen



4. Band festziehen



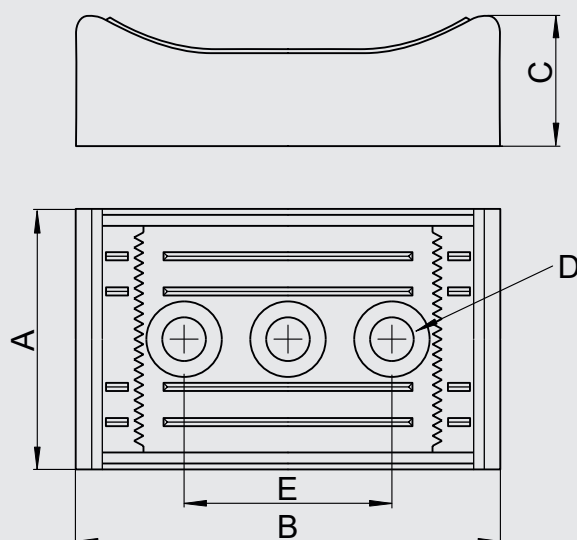
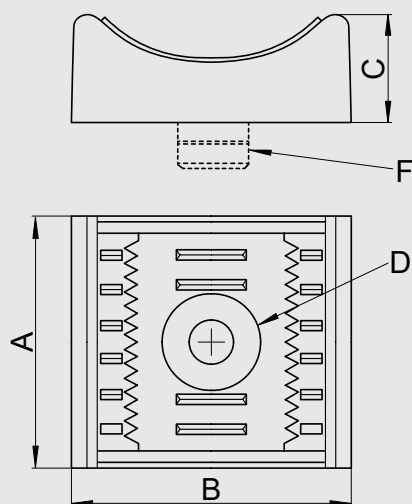
5. mit Loop auflegen



## Abmessungen Klettbandsockel

Bandbreite 10 und 20 mm

Bandbreite 30 mm



### HINWEIS:

Bauteil kann optisch von der Darstellung abweichen.

Bezeichnung	Art.-Nr.	A [mm]	B [mm]	C [mm]	D/F	E [mm]	Band		Ø Klemmbereich [mm]
							Breite [mm]	Länge [mm]	
CFL SBSCR M4 W10 4-20 PA/PP	4512954	15	18,6	8,6	Bohrung für DIN ISO Senkschraube M4	-	10	150	4 - 20
CFL SBSCR M4 W20 8-35 PA/PP	4512992	26	29	11,3	Bohrung für DIN ISO Senkschraube M4	-	20	180	8 - 35
CFL SBSCR M4/M5 W20 10-60 PA/PP	4512988	26	36	11,3	Bohrung für DIN ISO Senkschraube M4 o. M5	-	20	200	10 - 60
CFL SBSCR M6 W30 20-100 PA/PP	4512994	38	62	18,5	3 Bohrungen für DIN ISO Zylinderschraube M6	30	30	300	20 - 100
CFL SSCR M4 W10 4-20 PA	4512953	15	18,6	8,6	Bohrung für DIN ISO Senkschraube M4	-	-	-	4 - 20
CFL SSCR M4 W20 8-35 PA	4512990	26	29	11,3	Bohrung für DIN ISO Senkschraube M4	-	-	-	8 - 35
CFL SSCR M4/M5 W20 10-60 PA	4512987	26	36	11,3	Bohrung für DIN ISO Senkschraube M4 o. M5	-	-	-	10 - 60
CFL SSCR M6 W30 20-100 PA	4512993	38	62	18,5	3 Bohrungen für DIN ISO Zylinderschraube M6	30	-	-	20 - 100
CFL SBP01 W20 8-35 PA/PP	4512948	26	28	11,2	Fuß für Tragschiene C11x2,0	-	20	180	8 - 35
CFL SBP01 W20 10-60 PA/PP	4512946	26	36	11,2	Fuß für Tragschiene C11x2,0	-	20	200	10 - 60
CFL SBP02 W20 8-35 PA/PP	4512952	26	28	11,2	Fuß für Tragschiene C16x2,0	-	20	180	8 - 35
CFL SBP02 W20 10-60 PA/PP	4512950	26	36	11,1	Fuß für Tragschiene C16x2,0	-	20	200	10 - 60
CFL SP01 W20 8-35 PA	4512947	26	28	11,2	Fuß für Tragschiene C11x2,0	-	-	-	8 - 35
CFL SP01 W20 10-60 PA	4512945	26	36	11,2	Fuß für Tragschiene C11x2,0	-	-	-	10 - 60
CFL SP02 W20 8-35 PA	4512951	26	28	11,2	Fuß für Tragschiene C16x2,0	-	-	-	8 - 35
CFL SP02 W20 10-60 PA	4512949	26	36	11,1	Fuß für Tragschiene C16x2,0	-	-	-	10 - 60

## ANMERKUNG

Die Angaben in diesem Prospekt beziehen sich auf die beschriebenen Betriebsbedingungen und Einsatzfälle. Bei abweichenden Einsatzfällen und/oder Betriebsbedingungen wenden Sie sich bitte an die entsprechende Fachabteilung.

Anwender tragen in allen Fällen die Verantwortung zur Feststellung der Produkteignung in der konkreten Anwendung. Beziffernde Werte bei Produkteigenschaften sind Durchschnittswerte eines Neuprodukts, die einem Alterungsprozess unterliegen.

Irrtümer und Technische Änderungen behalten wir uns vor.

## HYDAC Accessories GmbH

Hirschbachstr. 2

**66280 Sulzbach/Saar**

Tel.: +49 (0)6897 - 509-01

Internet: [www.hydac.com](http://www.hydac.com)

E-Mail: [accessories@hydac.com](mailto:accessories@hydac.com)