

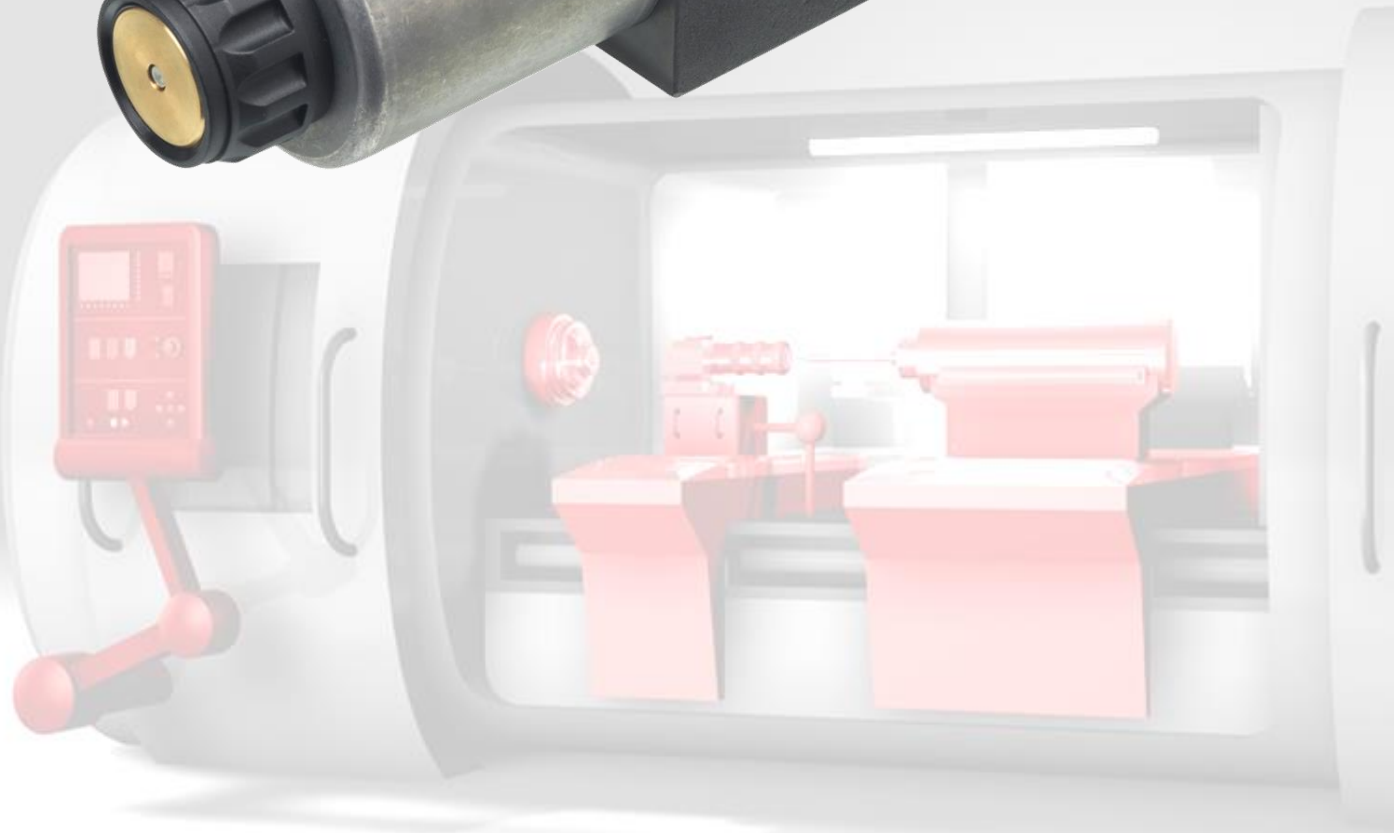
**HYDAC**

**FLUIDTECHNIK**

*Valve News*

**Neue Serie - NG10**

**Wegeventile**



## KENNGRÖßEN

- pmax. = 350 bar
- Qmax. = 160 l/min
- direktgesteuert

## KENNZAHLEN

Serienbeginn: 01.05.2018

## HINTERGRUND

HYDAC blickt auf eine jahrzehntelange Kompetenz im Anlagenbau zurück. Hierbei besteht immer der Anspruch, einen möglichst großen Anteil an HYDAC-Produkten in den Anlagen einzusetzen. Dabei wurde das Programm der eingesetzten Industrieventile über die Zeit immer größer. Zugleich wurden die Ventile zunehmend nicht nur von dem HYDAC Anlagenbau sondern auch von externen Kunden nachgefragt.

Um jetzt die steigenden Bedürfnisse der Kunden noch besser erfüllen zu können und kundenindividuelle Anforderungen realisieren zu können, wurde jetzt eine neue Fertigungslinie in Betrieb genommen. Im Rahmen dieser Entwicklung wurde nach unserer Ventil-Serie NG6 nun auch die Ventil-Serie NG10 konstruiert, die sich durch einen höheren Maximaldruck, einen größeren Maximalvolumenstrom und durch eine größere Flexibilität bei der Realisierung von anwendungsspezifischen Kolbensymbolen auszeichnet.

## ANPASSUNGEN

Im Rahmen der Umstellung wird sich die Ausführung und die Materialnummer ändern (die Gesamtübersicht befindet sich im Anhang).

4WE 10 J **S01**-24DG/V (6063163)



4WE 10 J **A01**-24DG/V (4290238)

## VORTEILE

- neue, hochmoderne Fertigungslinie
- Möglichkeit zur Realisierung von anwendungsspezifischen Produkten
- hohe Fertigungstiefe
- höherer Maximaldruck
- größerer Maximalvolumenstrom
- reduzierte Nennleistung
- Nachverfolgbarkeit durch Seriennummer und QR- Code
- alle Spulentypen sind jetzt auswählbar

## SYMBOLE

### 4/2- Wege- Schieberventil

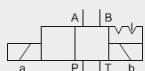
Kolbentyp	Symbol	Schaltzwischenstellung	Kolbentyp	Symbol	Schaltzwischenstellung
AE			HA		
BE			HB		
BJ			JA		
C			JB		
D			QA		
EA			UA		
EB			Y		
GA					
GB					

### 4/3- Wege- Schieberventil

Kolbentyp	Symbol	Schaltzwischenstellung	Kolbentyp	Symbol	Schaltzwischenstellung
E			M		
F			P		
G			Q		
H			R		
J			U		
L					

### Rastierung

...-OF



## OPTIONEN

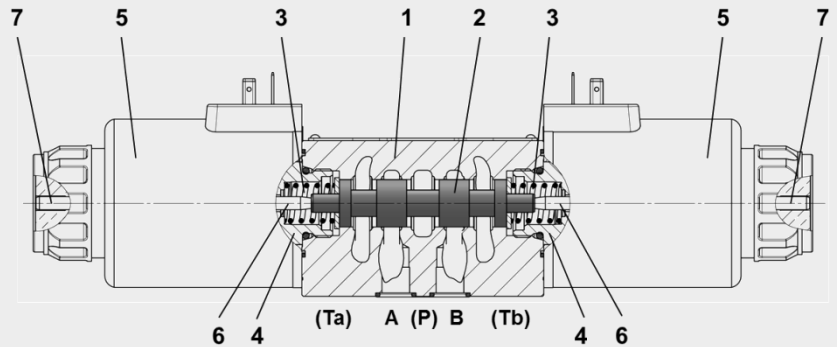
erhältlich in vielen verschiedenen:

- Nothandausführungen
- Spulensteckern
- Spannungsvarianten
- Ventil-Symbolen

## FUNKTION

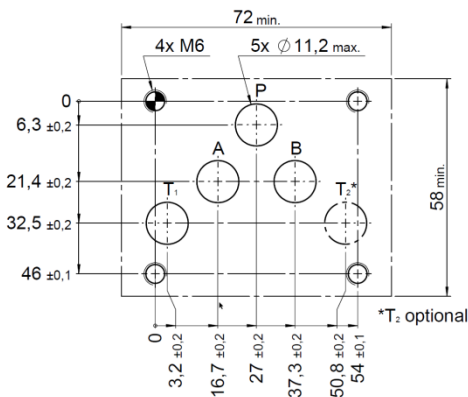
Die magnetbetätigten Wege-Schieberventile des Typs 4WE 10 dienen zum Steuern eines Volumenstromes und bestehen aus einem Ventilgehäuse (1) mit dazugehörigem Ventilkolben (2). Abhängig vom Typ ist das Ventil mit mindestens zwei Rückstellfedern (3) und jeweils ein bzw. zwei Polrohren (4) und Magnetspulen (5) ausgestattet.

Das hydraulische Steuern des Ventils erfolgt über die Betätigung des Ventilkolbens mittels Elektromagnete (5). Dieser betätigt über die Führungsstange (6) den Ventilkolben in die gewünschte Stellung. Hierdurch werden die Volumenstromrichtungen zwischen den jeweiligen Anschlüssen freigegeben. Durch die entsprechende Rückstellfeder wird der Ventilkolben nach Entregung des Magneten in die Ausgangsstellung geschoben. Die Nothandbetätigung (7) ermöglicht das Betätigen des Ventiles ohne Erregung des Elektromagneten.



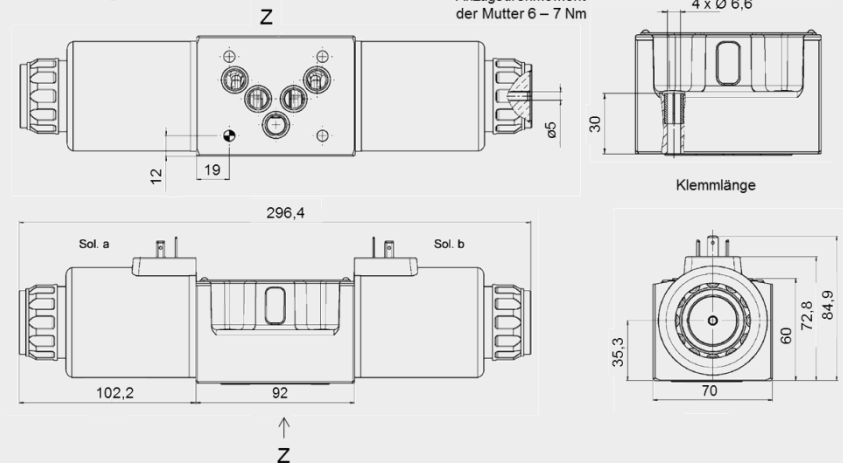
## ABMESSUNGEN

ISO 4401-05-04-0-05

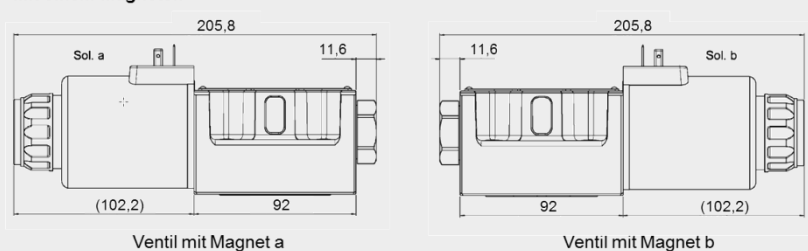


**Befestigungsschrauben:**  
(nicht im Lieferumfang enthalten)  
DIN EN ISO 4762 – M6 x 40 – 10.9  
Anzugsdrehmoment: 10 Nm

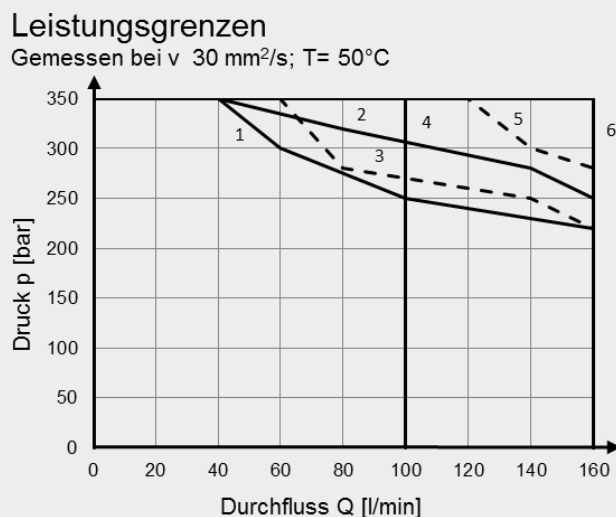
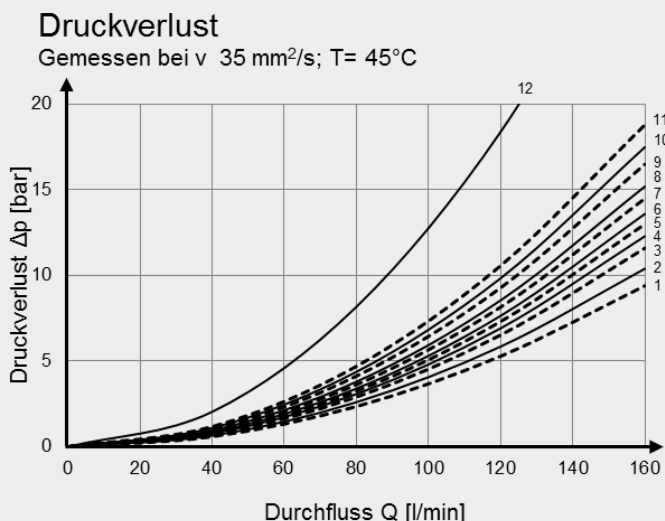
Mit zwei Magneten



Mit einem Magneten



## KENNLINIEN



Zuordnung der Kennlinien mit den zugehörigen Kolben siehe unten stehende Tabelle

Kolben	Druckverlust					Leistungs- grenzen
	P→A	B→T	P→B	A→T	P→T	
AE	-	-	6	8	-	5
BE	4	8	-	-	-	6
BJ	4	3	-	-	-	3
C	9	8	5	5	-	6
D	9	11	8	8	-	6
D-OF	6	5	6	5	-	4
E, EA, EB	4	6	7	7	-	6
F	-	-	-	-	-	-
G, GA	9	10	9	11	12	-
H, HA, HB	1	5	2	7	11	6
J, JA, JB	4	2	7	3	-	6
L	4	7	4	2	-	2
M	2	9	2	9	-	6
P	-	-	-	-	-	-
Q, QA	4	7	6	7	-	5
R	5	-	9	7	-	1
U, UA	4	3	4	7	-	2
Y	7	8	10	11	-	6

## FRAGEN

Für Rückfragen wenden Sie sich bitte an Ihren Hydac Vertriebsmitarbeiter oder an [valves@hydac.com](mailto:valves@hydac.com).

Mit freundlichen Grüßen

Ihr Hydac Ventil Team

A01 - Variante (neu)			S01 - Variante (alt)		
Bezeichnung	#		Bezeichnung	#	
4WE 10 AE A01-24DG/V	4295388	<b>AE</b>	4WE 10 AE S01-24DG/V	3833281	
4WE 10 BJ A01-0/V	4293991	<b>BJ</b>	4WE 10 BJ S01-0/V	3627689	
4WE 10 BJ A01-12DG/V	4293730		4WE 10 BJ S01-12DG/V	-	
4WE 10 BJ A01-24DG/V	4293679	<b>C</b>	4WE 10 BJ S01-24DG/V	-	
4WE 10 C A01-0/V	4295390		4WE 10 C S01-0/V	3612796	
-	-		4WE 10 C S01-125DG/V	6077277	
4WE 10 C A01-24DG/N	4295391		4WE 10 C S01-24DG/N	6083679	
4WE 10 C A01-96DG/N	4295392	<b>D</b>	4WE 10 C S01-96DG/N	6142426	
4WE 10 D A01-0/V	4293733		4WE 10 D S01-0/V	6085149	
-	-		4WE 10 D S01-125DG/N	6106554	
-	-		4WE 10 D S01-125DG/V	6077276	
4WE 10 D A01-12DG/N	4295394		4WE 10 D S01-12DG/N	6071723	
4WE 10 D A01-12DG/V	4293732		4WE 10 D S01-12DG/V	6063149	
4WE 10 D A01-205DG/N	4295396		4WE 10 D S01-205DG/N	6106555	
4WE 10 D A01-205DG/V	4295395		4WE 10 D S01-205DG/V	6091089	
4WE 10 D A01-24DG/N	4295397		4WE 10 D S01-24DG/N	6071731	
4WE 10 D A01-24DG/V	4290241		4WE 10 D S01-24DG/V *	6063155	
-	-		4WE 10 D S01-24DO/N	6070024	
-	-		4WE 10 D S01-24DO/V	6106552	
-	-		4WE 10 D S01-28DT01 *	6075706	
4WE 10 D A01-96DG/V	4295398		4WE 10 D S01-96DG/V	3562935	
4WE 10 D-OF A01-0/V	4293737		<b>D-OF</b>	4WE 10 D-OF S01-0/V	6085115
4WE 10 D-OF A01-12DG/V	4293735			4WE 10 D-OF S01-12DG/V	-
4WE 10 D-OF A01-205DG/V	4295399	4WE 10 D-OF S01-205DG/V		4039703	
4WE 10 D-OF A01-24DG/N	4295400	4WE 10 D-OF S01-24DG/N *		6082085	
4WE 10 D-OF A01-24DG/V	4293725	4WE 10 D-OF S01-24DG/V		6083734	
-	-	4WE 10 D-OF S01-24DO/N		6070026	
-	-	4WE 10 D-OF S01-24DO/V		6106437	
4WE 10 D-OF A01-96DG/N	4295401	4WE 10 D-OF S01-96DG/N		6106370	
4WE 10 D-OF A01-96DG/V	4295402	4WE 10 D-OF S01-96DG/V		3562911	
4WE 10 E A01-0/V	4293739	<b>E</b>		4WE 10 E S01-0/V *	6084237
4WE 10 E A01-12DG/N	4295403		4WE 10 E S01-12DG/N	6071735	
4WE 10 E A01-12DG/V	4293738		4WE 10 E S01-12DG/V	6063151	
4WE 10 E A01-205DG/N	4295404		4WE 10 E S01-205DG/N	6106464	
4WE 10 E A01-205DG/V	4295405		4WE 10 E S01-205DG/V *	6079544	
4WE 10 E A01-24DG/N	4295406		4WE 10 E S01-24DG/N	6071736	
4WE 10 E A01-24DG/V	4290137		4WE 10 E S01-24DG/V *	6063157	
-	-		4WE 10 E S01-24DO/N	6070022	
-	-		4WE 10 E S01-24DO/V	6106462	
4WE 10 E A01-96DG/V	4295407		4WE 10 E S01-96DG/V	3718530	



A01 - Variante (neu)			S01 - Variante (alt)	
Bezeichnung	#		Bezeichnung	#
4WE 10 EA A01-0/V	4293741	EA	4WE 10 EA S01-0/V	3564311
4WE 10 EA A01-12DG/N	4295408		4WE 10 EA S01-12DG/N	6071732
4WE 10 EA A01-12DG/V	4293740		4WE 10 EA S01-12DG/V	6063150
4WE 10 EA A01-205DG/V	4295409		4WE 10 EA S01-205DG/V	3718532
4WE 10 EA A01-24DG/N	4295410		4WE 10 EA S01-24DG/N	6071734
4WE 10 EA A01-24DG/V	4293715		4WE 10 EA S01-24DG/V	6063156
	-		4WE 10 EA S01-24DO/N	6082132
	-		4WE 10 EA S01-24DO/V	6106556
4WE 10 EA A01-96DG/V	4295411		4WE 10 EA S01-96DG/V	3718531
4WE 10 EB A01-0/V	4293743		EB	4WE 10 EB S01-0/V
4WE 10 EB A01-12DG/V	4293742	4WE 10 EB S01-12DG/V		-
4WE 10 EB A01-24DG/N	4295412	4WE 10 EB S01-24DG/N		6106558
4WE 10 EB A01-24DG/V	4293716	4WE 10 EB S01-24DG/V		6084194
-		F	4WE 10 F S01-24DG/V	3964715
4WE 10 G A01-0/V	4295522	G	4WE 10 G S01-0/V	3564313
4WE 10 G A01-12DG/N	4295537		4WE 10 G S01-12DG/N	6071737
4WE 10 G A01-12DG/V	4295536		4WE 10 G S01-12DG/V	6063152
4WE 10 G A01-205DG/N	4295538		4WE 10 G S01-205DG/N	6106468
4WE 10 G A01-205DG/V	4295539		4WE 10 G S01-205DG/V	6079542
4WE 10 G A01-24DG/N	4295540		4WE 10 G S01-24DG/N *	6071738
4WE 10 G A01-24DG/V	4295541		4WE 10 G S01-24DG/V	6063158
	-		4WE 10 G S01-24DO/N	6082131
	-		4WE 10 G S01-24DO/V	6106465
4WE 10 G A01-96DG/V	4295542		4WE 10 G S01-96DG/V	3718533
4WE 10 GA A01-0/V	4295543	GA	4WE 10 GA S01-0/V	3564349
4WE 10 GA A01-24DG/N	4295544		4WE 10 GA S01-24DG/N *	6082086
4WE 10 GA A01-24DG/V	4295565		4WE 10 GA S01-24DG/V	3604885
	-		4WE 10 GA S01-24DO/N	6082128
	-		4WE 10 GA S01-24DO/V	6106559
4WE 10 H A01-0/V	4293777	H	4WE 10 H S01-0/V	3564312
4WE 10 H A01-12DG/N	4295413		4WE 10 H S01-12DG/N	6071739
4WE 10 H A01-12DG/V	4293776		4WE 10 H S01-12DG/V	6063153
4WE 10 H A01-205DG/N	4295414		4WE 10 H S01-205DG/N	6106482
4WE 10 H A01-205DG/V	4295415		4WE 10 H S01-205DG/V	6082310
4WE 10 H A01-24DG/N	4295416		4WE 10 H S01-24DG/N	6071740
4WE 10 H A01-24DG/V	4290236		4WE 10 H S01-24DG/V	6063161
	-		4WE 10 H S01-24DO/N	6082130
	-		4WE 10 H S01-24DO/V	6106470
4WE 10 H A01-96DG/V	4295418		4WE 10 H S01-96DG/V	3718534

<b>A01 - Variante (neu)</b>			<b>S01 - Variante (alt)</b>	
<b>Bezeichnung</b>	<b>#</b>		<b>Bezeichnung</b>	<b>#</b>
4WE 10 HA A01-0/V	4293779	<b>HA</b>	4WE 10 HA S01-0/V	3564350
4WE 10 HA A01-12DG/V	4293778		4WE 10 HA S01-12DG/V	6142428
4WE 10 HA A01-205DG/V	4295419		4WE 10 HA S01-205DG /V	3639078
4WE 10 HA A01-24DG/N	4295421		4WE 10 HA S01-24DG/N *	6082083
4WE 10 HA A01-24DG/V	4293719		4WE 10 HA S01-24DG/V *	6071730
4WE 10 HB A01-0/V	4293993		<b>HB</b>	4WE 10 HB S01-0/V
4WE 10 HB A01-12DG/V	4293992	4WE 10 HB S01-12DG/V		-
4WE 10 HB A01-24DG/V	4293721	4WE 10 HB S01-24DG/V		-
4WE 10 J A01-0/V	4293781	<b>J</b>	4WE 10 J S01-0/V *	6084239
4WE 10 J A01-12DG/N	4295424		4WE 10 J S01-12DG/N	6071741
4WE 10 J A01-12DG/V	4293780		4WE 10 J S01-12DG/V	6063154
4WE 10 J A01-205DG/N	4295445		4WE 10 J S01-205DG/N	6106488
4WE 10 J A01-205DG/V	4295447		4WE 10 J S01-205DG/V	6075977
4WE 10 J A01-24DG/N	4295448		4WE 10 J S01-24DG/N	6071742
4WE 10 J A01-24DG/V	4290238		4WE 10 J S01-24DG/V *	6063163
	-		4WE 10 J S01-24DO/N	6070023
	-		4WE 10 J S01-24DO/V	6106484
4WE 10 J A01-96DG/N	4295450		4WE 10 J S01-96DG/N	6106487
4WE 10 J A01-96DG/V	4295449		4WE 10 J S01-96DG/V	3562914
4WE 10 JA A01-0/V	4293783	<b>JA</b>	4WE 10 JA S01-0/V	3564345
4WE 10 JA A01-12DG/V	4293782		4WE 10 JA S01-12DG/V	3984360
4WE 10 JA A01-24DG/N	4295452		4WE 10 JA S01-24DG/N	6073072
4WE 10 JA A01-24DG/V	4293723		4WE 10 JA S01-24DG/V	6080115
	-		4WE 10 JA S01-24DO/N	6082129
	-		4WE 10 JA S01-24DO/V	6106563
4WE 10 JB A01-0/V	4293806	<b>JB</b>	4WE 10 JB S01-0/V	-
4WE 10 JB A01-12DG/V	4293805		4WE 10 JB S01-12DG/V	-
4WE 10 JB A01-24DG/N	4295453		4WE 10 JB S01-24DG/N	6083663
4WE 10 JB A01-24DG/V	4293724		4WE 10 JB S01-24DG/V	6083490
4WE 10 L A01-0/V	4295469	<b>L</b>	4WE 10 L S01-0/V	4039785
4WE 10 L A01-205DG/V	4295468		4WE 10 L S01-205DG/V	4039704
4WE 10 L A01-24DG/N	4295467		4WE 10 L S01-24DG/N	6106489
4WE 10 L A01-24DG/V	4295466		4WE 10 L S01-24DG/V	6089359
4WE 10 M A01-0/V	4293808	<b>M</b>	4WE 10 M S01-0/V	-
4WE 10 M A01-12DG/V	4293807		4WE 10 M S01-12DG/V	-
4WE 10 M A01-24DG/N	4295454		4WE 10 M S01-24DG/N	3560771
4WE 10 M A01-24DG/V	4290240		4WE 10 M S01-24DG/V	6079530



A01 - Variante (neu)			S01 - Variante (alt)	
Bezeichnung	#		Bezeichnung	#
-		P	4WE 10 P S01-24DG/N	3560770
4WE 10 Q A01-24DG/N	4295471	Q	4WE 10 Q S01-24DG/N *	6082082
4WE 10 Q A01-24DG/V	4295470		4WE 10 Q S01-24DG/V	6086727
-	-		4WE 10 Q S01-24DO/N	6070025
-	-		4WE 10 Q S01-24DO/V	6106490
4WE 10 QA A01-24DG/N	4295474		QA	4WE 10 QA S01-24DG/N
4WE 10 QA A01-24DG/V	4295473	4WE 10 QA S01-24DG/V		6086728
-	-	4WE 10 QA S01-24DO/N		6082126
-	-	4WE 10 QA S01-24DO/V		6106565
4WE 10 R A01-24DG/N	4295476	R	4WE 10 R S01-24DG/N	3560772
4WE 10 R A01-24DG/V	4295475		4WE 10 R S01-24DG/V	6092334
4WE 10 U A01-96DG/V	4295478	U	4WE 10 U S01-96DG/V	3946194
4WE 10 Y A01-0/V	4293810	Y	4WE 10 Y S01-0/V	4025746
4WE 10 Y A01-12DG/V	4293809		4WE 10 Y S01-12DG/V	3827697
4WE 10 Y A01-205DG/V	4295483		4WE 10 Y S01-205DG/V	4025664
4WE 10 Y A01-24DG/N	4295515		4WE 10 Y S01-24DG/N	6080427
4WE 10 Y A01-24DG/V	4290242		4WE 10 Y S01-24DG/V	6084238
4WE 10 Y A01-96DG/N	4295520		Y-OF	4WE 10 Y S01-96DG/N
4WE 10 Y A01-96DG/V	4295519	4WE 10 Y S01-96DG/V		3589965